



Станочная оснастка

Zänge

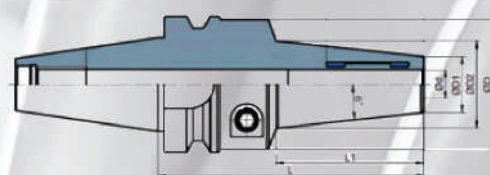
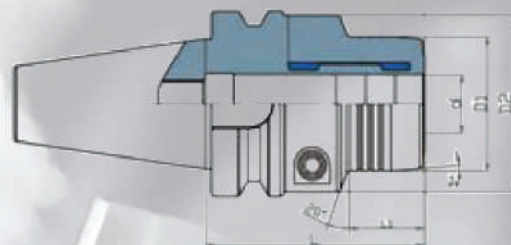
Содержание

1. Фрезерные оправки с креплением BT (MAS BT 403)	03-29
2. Фрезерные оправки с креплением HSK (DIN69893)	30-43
3. Фрезерные оправки с креплением SK (DIN69871)	44-62
4. Фрезерные оправки с креплением NT (DIN2080)	63-69
5. Фрезерные оправки с цилиндрическим хвостовиком и конусом Морзе	70-73
6. Цанги	74-80
7. Сверлильные оправки и втулки переходные	81-84
8. Сверлильные патроны	85-89
9. Токарные патроны	90-94
10. Токарные центры	95-104
11. Тиски	105-119
12. Фрезерные делительные головки	120-128
13. Держатели инструмента VDI	129-141
14. Блоки BMT	142-144
15. Установки индукционной термоусадки	145-148
16. Комплектующие и аксессуары	149-164

Фрезерные оправки с креплением BT (MAS BT 403)

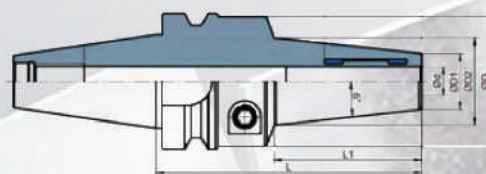
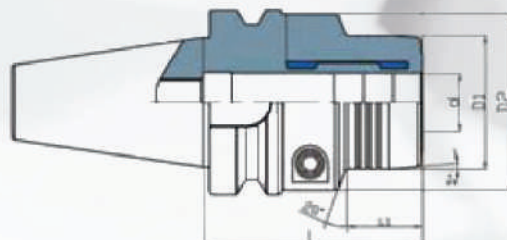


Гидравлически оправки BT30 JIS B 6339



Артикул	Обозначение	Ød	ØD1	ØD2	ØD	L	l1	Вес, кг
A011510	BT30-PHC03-60	3	25	46		60	19	0,64
A011511	BT30-PHC03,175-60	3,175	25	46		60	19	0,64
A011512	BT30-PHC04-65	4	26	46		65	24	0,66
A011715	BT30-PHC04X-120	4	26	46		120	70	1,1
A012910	BT30-PHC04S-90	4	14	25	42	90	50	0,66
A011513	BT30-PHC06-75	6	30	46		75	26	0,81
A011716	BT30-PHC06X-120	6	26	46		120	70	1,07
A012911	BT30-PHC06S-90	6	14	25	42	90	50	0,66
A011514	BT30-PHC08-75	8	32	46		75	24	0,82
A011717	BT30-PHC08X-120	8	28	46		120	70	0,9
A012912	BT30-PHC08S-90	8	17	28	42	90	50	0,9
A011515	BT30-PHC10-75	10	34	46		75	24	0,83
A011718	BT30-PHC10X-120	10	30	46		120	70	0,9
A012913	BT30-PHC10S-90	10	19	30	44	90	50	0,7
A011516	BT30-PHC12-75	12	36	46		75	25	0,84
A012914	BT30-PHC12S-90	12	21	23	46	90	50	0,72
A011521	BT30-PHC14-90	14	38	46		90	40	0,96
A011517	BT30-PHC16-90	16	40	46		90	33	1,00
A011522	BT30-PHC16-120	16	40	46		120	33	1,43
A011523	BT30-PHC18-90	18	42	46		90	35	1,00
A011518	BT30-PHC20-90	20	40	46		90	33	1,07
A011524	BT30-PHC20-120	20	40	46		120	33	1,43
A011519	BT30-PHC25-105	25	55	63		105	46	1,64
A011520	BT30-PHC32-105	32	60	74		105	47	1,83

Гидравлически оправки BT40 JIS B 6339

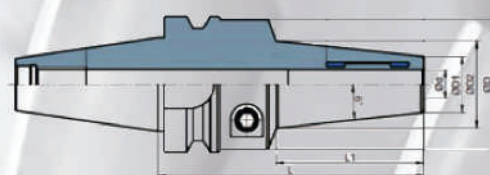
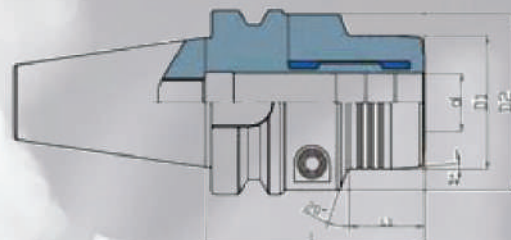


Артикул	Обозначение	Ød	ØD1	ØD2	ØD	L	L1	L2	Вес, кг
A011610	BT40-PHC04-75	4	26	46		75		24	1,29
A011719	BT40-PHC04X-140	4	26	46		120		60	2,00
A012915	BT40-PHC04S-90	4	14	25	38	90		50	1,3
A011611	BT40-PHC06-75	6	28	46		75		30	1,27
A011612	BT40-PHC06-90	6	28	46		90		30	1,37
A012916	BT40-PHC06S-110	6	14	27	38	110		60	1,3
A011628	BT40-PHC06-120	6	28	46		120		30	1,8
A011720	BT40-PHC06X-140	6	26	46		140		60	2,1
A012920	BVT40-PHC06S-150	6	14	26	48	150	57	85	1,6
A011710	BT40-PHC06X-200	6	26	50		200		150	2,05
A011613	BT40-PHC08-75	8	30	48		75		30	1,29
A011614	BT40-PHC08-90	8	30	48		90		30	1,43
A012917	BT40-PHC08S-110	8	17	30	40	110		60	1,4
A011629	BT40-PHC08-120	8	30	48		120		30	1,85
A011721	BT40-PHC08X-140	8	32	46		140		60	2,1
A012921	BVT40-PHC08S-150	8	17	28	50	150	52	85	1,7
A011711	BT40-PHC08X-200	8	28	50		200		150	2,1
A012810	BT40-PHC08L-200	8	21	27	40	200	50	100	1,67
A011615	BT40-PHC10-75	10	36	52		75		26	1,43
A011616	BT40-PHC10-90	10	36	52		90		40	1,53
A012918	BT40-PHC10S-110	10	19	32	42	110		60	1,4
A011630	BT40-PHC10-120	10	36	52		120		40	1,95
A012922	BVT40-PHC10S-150	10	19	30	50	150	52	85	1,7
A011722	BT40-PHC10X-140	10	32	46		140		60	2,2

Фрезерные оправки с креплением BT (MAS BT 403)

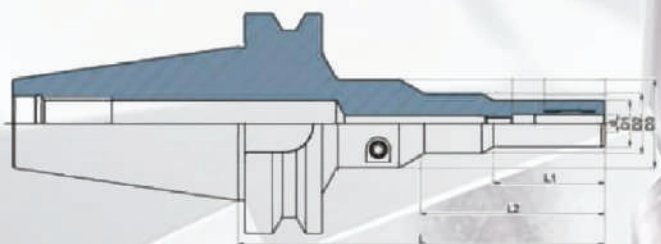


Гидравлически оправки BT40 JIS B 6339



Артикул	Обозначение	Ød	ØD1	ØD2	ØD	L	L1	L2	Вес, кг
A011712	BT40-PHC10X-200	10	30	50		200		150	2,18
A012811	BT40-PHC10L-200	10	24	29	40	200	50	100	1,7
A011617	BT40-PHC12-75	12	38	54		75		26	1,46
A011618	BT40-PHC12-90	12	38	54		90		40	1,58
A012919	BT40-PHC12S-110	12	21	34	44	110		60	1,4
A011631	BT40-PHC12-120	12	38	54		120		40	2,05
A0116713	BT40-PHC12X-200	12	32	50		200		150	2,3
A011619	BT40-PHC14-75	14	40	56		75		28	1,5
A011632	BT40-PHC14-90	14	40	56		90		40	1,65
A011620	BT40-PHC16-75	16	42	58		75		28	1,5
A011621	BT40-PHC16-90	16	42	58		90		40	1,65
A011633	BT40-PHC16-120	16	42	58		120		40	2,3
A011622	BT40-PHC18-75	18	44	59		75		25	1,52
A011634	BT40-PHC18-90	18	44	59		90		40	1,62
A011623	BT40-PHC20-75	20	46	60		75		26	1,52
A011624	BT40-PHC20-90	20	46	60		90		40	1,7
A011635	BT40-PHC20-120	20	46	60		120		40	3,32
A011625	BT40-PHC20-150	20	43	50		150		47	3,35
A011714	BT40-PHC20X-200	20	34	50		200		150	2,45
A011626	BT40-PHC25-105	25	52	162		105		55	2,00
A011627	BT40-PHC32-105	32	62	72		105		44	2,3

Гидравлически оправки BT50 JIS B 6339



Артикул	Обозначение	Ød	ØD1	ØD2	ØD	L	L1	L2	Вес, кг
A011810	BT50-PHC06-105	6	28	46		105		25	4,08
A011820	BT50-PHC06-150	6	28	46		150		25	
A011811	BT50-PHC08-105	8	30	48		105		25	4,12
A011821	BT50-PHC08-150	8	30	48		150		25	
A012812	BT50-PHC08L-330	8	21	27	40	330	50	215	5,00
A011812	BT50-PHC10-105	10	36	54		105		26	4,24
A011822	BT50-PHC10-150	10	36	52		150		25	
A012813	BT50-PHC10L-330	10	24	29	40	330	50	215	5,02
A011813	BT50-PHC12-105	12	38	54		105		26	4,32
A011823	BT50-PHC12-150	12	38	54		150		25	
A011818	BT50-PHC14-105	14	40	56		105		25	4,4
A011814	BT50-PHC16-105	16	42	58		105		26	4,45
A011824	BT50-PHC16-150	16	42	58		150		25	
A011820	BT50-PHC18-105	18	44	59		105		26	4,44
A011815	BT50-PHC20-105	20	46	60		105		26	4,5
A011821	BT50-PHC20-150	20	46	60		150		26	4,85
A011816	BT50-PHC25-120	25	52	62		120		56	4,67
A011817	BT50-PHC32-120	32	62	72		120		43	5,08
A011819	BT50-PHC32-200	32	62	72		200		42,5	7,48

Фрезерные оправки с креплением BT (MAS BT 403)



Сверлильные оправки прецизионные
с безключевым зажимом, с наружным подводом СОЖ

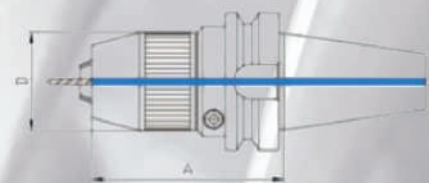
BT JIS B 6339



Артикул	Хвостовик	Диапазон	A	D	Вес, кг
A041010	BT30	1-13	82	45	1,55
A041110	BT40	1-13	89	45	1,7
A041111	BT40	1-16	95	50	1,8
A041210	BT50	1-16	116	50	4,7

BT JIS B 6339

Сверлильные оправки прецизионные
с безключевым зажимом, с внутренним подводом СОЖ



Артикул	Хвостовик	Диапазон	A	D	Вес, кг
A041310	BT40	1-13	89	45	1,7
A041311	BT40	1-16	95	50	1,8
A041410	BT50	1-16	116	50	4,7

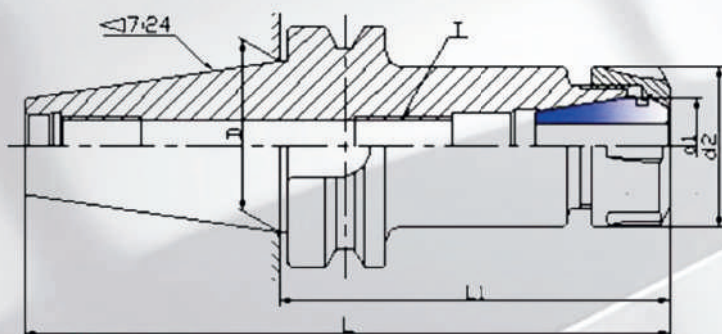
BT JIS B 6339

Сверлильные оправки прецизионные с наружным подводом СОЖ



Артикул	Обозначение	L1	ØD	Диапазон
A081910	BT30-APU13-110	110	47	1-13
A081911	BT30-APU 16-115	115	52	1-16
A082010	BT40-APU13-110	110	47	1-13
A082011	BT40-APU 16-115	115	52	1-16
A082110	BT50-APU13-110	110	47	1-13
A082111	BT50-APU 16-115	111	52	1-16

**Цанговые оправки для цанг
ER по DIN 6499 (ISO 15488)
BT30 JIS B 6339**

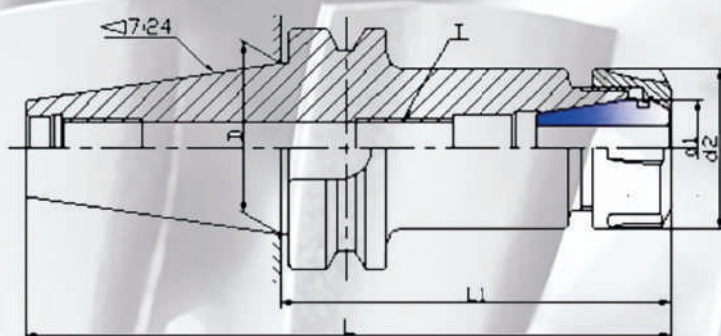


Артикул	Обозначение	L	d2	d1, Размер хвостовиков инструмента/ тип цанги	Вес, кг
A131010	BT30-ER16-70	70	28	1-10 (ER16)	0,55
A131011	BT30-ER16-100	100	28	1-10 (ER16)	0,8
A131012	BT30-ER16-150	150	28	1-10 (ER16)	1,00
A131110	BT30-ER20-70	70	34	2-13 (ER20)	0,75
A131111	BT30-ER20-100	100	34	2-13 (ER20)	0,9
A131112	BT30-ER20-150	150	34	2-13 (ER20)	1,2
A131210	BT30-ER25-70	70	42	2-16 (ER25)	0,7
A131211	BT30-ER25-100	100	42	2-13 (ER20)	1,45
A131212	BT30-ER25-150	150	42	2-13 (ER20)	1,6
A131310	BT30-ER32-70	70	50	2-20 (ER32)	0,85
A131311	BT30-ER32-100	100	50	2-20 (ER32)	1,5
A131410	BT30-ER40-80	80	63	3-26 (ER40)	1,1

Фрезерные оправки с креплением BT (MAS BT 403)

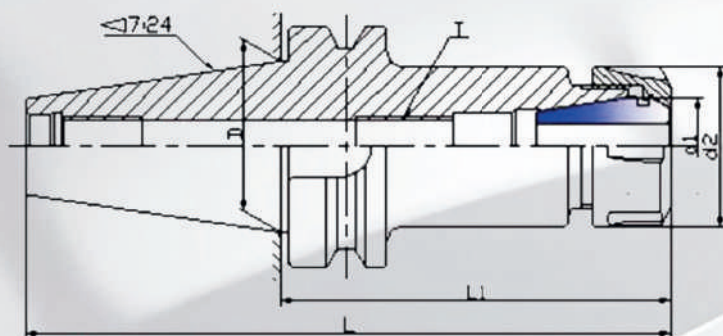


Цанговые оправки для цанг
ER по DIN 6499 (ISO 15488)
BT40 JIS B 6339



Артикул	Обозначение	L	d2	d1, Размер хвостовиков инструмента/ тип цанги	Вес, кг
A131510	BT40-ER16-70	70	28	1-10 (ER16)	1,36
A131511	BT40-ER16-100	100	28	1-10 (ER16)	1,54
A131512	BT40-ER16-120	120	28	1-10 (ER16)	1,6
A131610	BT40-ER20-70	70	34	2-13 (ER20)	1,7
A131611	BT40-ER20-100	100	34	2-13 (ER20)	1,8
A131612	BT40-ER20-150	150	34	2-13 (ER20)	2,1
A131710	BT40-ER25-70	70	42	2-16 (ER25)	1,9
A131711	BT40-ER25-100	100	42	2-13 (ER20)	2,25
A131712	BT40-ER25-150	150	42	2-13 (ER20)	2,75
A131810	BT40-ER32-70	70	50	2-20 (ER32)	2,5
A131811	BT40-ER32-100	100	50	2-20 (ER32)	2,8
A131812	BT40-ER32-120	120	50	2-20 (ER32)	3,0
A131813	BT40-ER32-150	150	50	2-20 (ER32)	3,05
A131814	BT40-ER32-200	200	50	2-20 (ER32)	3,3
A131910	BT40-ER40-80	80	63	3-26 (ER40)	2,5
A131911	BT40-ER40-100	100	63	3-26 (ER40)	3,1

**Цанговые оправки для цанг
ER по DIN 6499 (ISO 15488)
BT50 JIS B 6339**

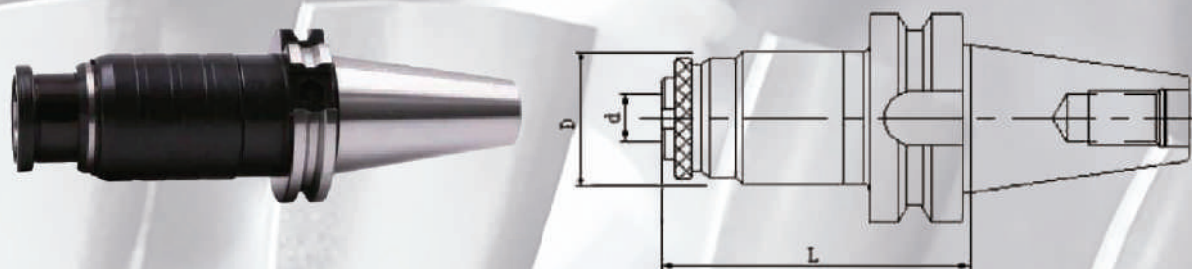


Артикул	Обозначение	L	d2	d1, Размер хвостовиков инструмента/ тип цанги	Вес, кг
A132010	BT50-ER16-70	70	28	1-10 (ER16)	4,05
A132011	BT50-ER16-100	100	28	1-10 (ER16)	4,2
A132012	BT50-ER16-150	150	28	1-10 (ER16)	4,45
A132013	BT50-ER16-200	200	28	1-10 (ER16)	4,8
A132110	BT50-ER20-70	70	34	2-13 (ER20)	4,2
A132111	BT50-ER20-100	100	34	2-13 (ER20)	4,25
A132112	BT50-ER20-150	150	34	2-13 (ER20)	4,7
A132113	BT50-ER20-200	200	34	2-13 (ER20)	4,9
A132210	BT50-ER25-70	70	42	2-16 (ER25)	4,2
A132211	BT50-ER25-100	100	42	2-13 (ER20)	4,4
A132212	BT50-ER25-120	120	42	2-13 (ER20)	4,6
A132213	BT50-ER25-150	150	42	2-13 (ER20)	4,8
A132214	BT50-ER25-200	200	42	2-13 (ER20)	5,2
A132310	BT50-ER32-70	70	50	2-20 (ER32)	4,6
A132311	BT50-ER32-100	100	50	2-20 (ER32)	4,8
A132312	BT50-ER32-120	120	50	2-20 (ER32)	4,9
A132313	BT50-ER32-150	150	50	2-20 (ER32)	5,3
A132314	BT50-ER32-200	200	50	2-20 (ER32)	5,5
A132410	BT50-ER40-80	80	63	3-26 (ER40)	4,3
A132411	BT50-ER40-100	100	63	3-26 (ER40)	4,4
A132412	BT50-ER40-120	120	63	3-26 (ER40)	5,2
A132413	BT50-ER40-150	150	63	3-26 (ER40)	5,8
A132414	BT50-ER40-200	200	63	3-26 (ER40)	6,7

Фрезерные оправки с креплением BT (MAS BT 403)

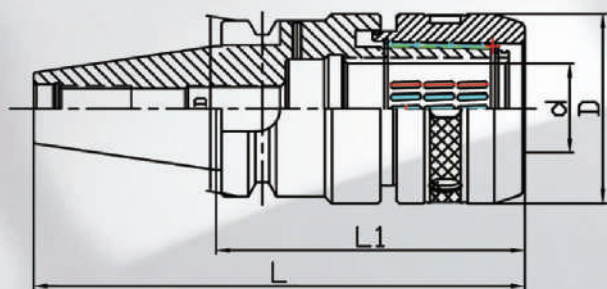


Резьбонарезные оправки
BT JIS B 6339



Артикул	Обозначение	Диапазон	D	d	L	Цанга
A1301010	BT30-GT12	M2-M16	46	19	120	GT12
A1301011	BT40-GT12				120	
A1301012	BT50-GT12				130	
A1301013	BT30-GT24	M5-M30	66	30	145	GT24
A1301014	BT40-GT24				140	
A1301015	BT50-GT24				140	
A1301016	BT30-TC820	M5-M30	66	31	145	TC820
A1301017	BT40-TC820				140	
A1301018	BT50-TC820				140	
A1301019	BT50-GT42	M24-M42	78	45	150	GT42

**Силовые фрезерные оправки для крепления инструмента
с цилиндрическим хвостовиком и возможностью
применения понижающих втулок
BT JIS B 6339**

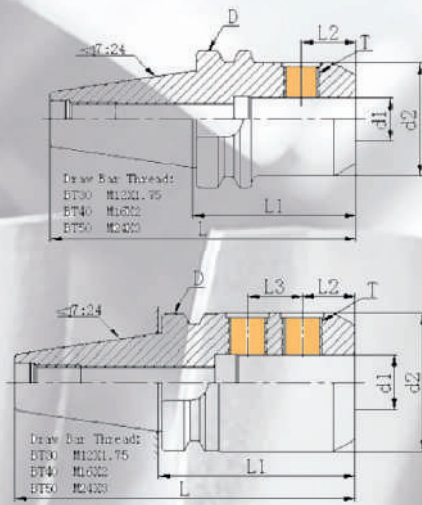


Артикул	Обозначение	L1	D	d1	Вес, кг
A241010	BT30×MLC20-70	70	46	20	1,8
A241011	BT30×MLC20-90	90	46	20	2,0
A241111	BT40×MLC20-100	100	63	20	2,5
A241112	BT40×MLC20-135	135	63	20	2,8
A241210	BT40×MLC32-100	100	63	32	2,6
A241211	BT40×MLC32-105	105	63	32	2,8
A241212	BT40×MLC32-135	135	63	32	3,0
A241310	BT50×MLC20-105	105	100	20	4,5
A241410	BT50×MLC32-105	105	100	32	5,0
A241411	BT50×MLC32-110	110	100	32	5,2
A241412	BT50×MLC32-135	135	100	32	5,9
A241413	BT50×MLC32-165	165	100	32	6,6
A241414	BT50×MLC32-200	200	100	32	7,3
A241510	BT50×MLC42-110	110	100	42	6,0
A241511	BT50×MLC42-135	135	100	42	6,5
A241512	BT50×MLC42-165	165	100	42	7,4

Фрезерные оправки с креплением BT (MAS BT 403)



Оправки для крепления инструмента
с хвостовиком Weldon
BT JIS B 6339



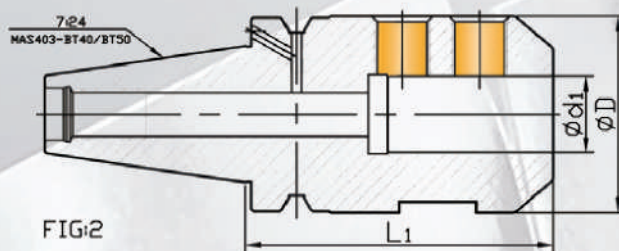
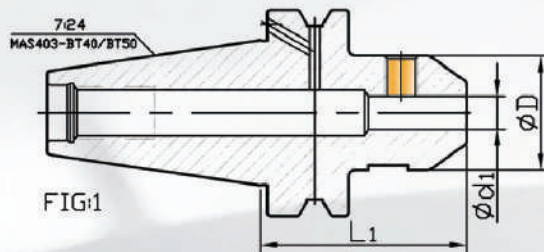
$d1 \leq 20$



$d1 \geq 25$

Артикул	Обозначение	d1	d2	L1	Вес, кг
A311010	BT30×SLN6-75	6	25	75	0,6
A311110	BT30×SLN8-75	8	28	75	0,65
A311210	BT30×SLN10-75	10	35	75	0,7
A311310	BT30×SLN12-75	12	42	75	0,75
A311410	BT30×SLN16-75	16	48	75	1,05
A311510	BT30×SLN20-75	20	52	75	1,15
A311610	BT30×SLN25-75	25	65	75	1,8
A311611	BT30×SLN25-90	25	65	90	1,9
A311710	BT40×SLN6-50	6	25	50	1,1
A311711	BT40×SLN6-150	6	25	150	1,32
A311810	BT40×SLN8-50	8	28	50	1,1
A311910	BT40×SLN10-63	10	35	63	1,25
A312010	BT40×SLN12-63	12	42	63	1,3
A312110	BT40×SLN16-63	16	48	63	1,4
A312111	BT40×SLN16-150	16	48	150	1,6
A312210	BT40×SLN20-63	20	52	63	1,4
A312310	BT40×SLN25-90	25	65	90	2,5
A312311	BT40×SLN32-100	32	72	100	2,75
A312410	BT50×SLN6-63	6	25	63	3,8
A312510	BT50×SLN8-63	8	28	63	3,8
A312610	BT50×SLN10-63	10	35	63	3,8
A312710	BT50×SLN12-80	12	42	80	4,0
A312810	BT50×SLN16-80	16	48	80	4,4
A312910	BT50×SLN20-80	20	52	80	4,4
A313010	BT50×SLN25-100	25	65	100	5,1
A313110	BT50×SLN32-105	32	72	105	5,2
A313210	BT50×SLN40-115	40	90	115	6,6
A313310	BT50×SLN42-120	42	90	120	6,7

**Оправки для крепления инструмента с хвостовиком Weldon с охлаждением через фланец
BT JIS B 6339**

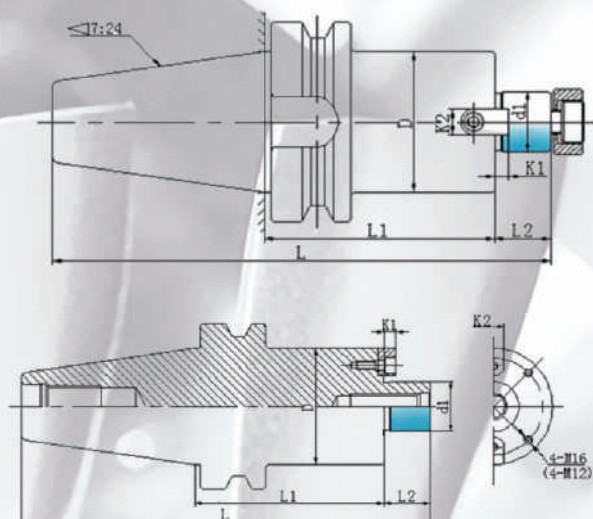


Артикул	Обозначение	d1	D	L1
A331010	BT40-SLN06-50(B)	6	25	50
A331110	BT40-SLN08-50(B)	8	28	50
A331210	BT40-SLN10-63(B)	10	35	63
A331310	BT40-SLN12-63(B)	12	42	63
A331410	BT40-SLN14-63(B)	14	44	63
A331510	BT40-SLN16-63(B)	16	48	63
A331610	BT40-SLN18-63(B)	16	50	63
A331710	BT40-SLN20-63(B)	20	52	63
A331810	BT40-SLN25-90(B)	25	65	90
A331910	BT40-SLN32-100(B)	32	72	100
A332010	BT50-SLN06-50(B)	6	25	50
A332110	BT50-SLN08-50(B)	8	28	50
A332210	BT50-SLN10-63(B)	10	35	63
A332310	BT50-SLN12-63(B)	12	42	63
A332410	BT50-SLN14-63(B)	14	44	63
A332510	BT50-SLN16-63(B)	16	48	63
A332610	BT50-SLN18-63(B)	18	50	63
A332710	BT50-SLN20-63(B)	20	52	63
A332810	BT50-SLN25-90(B)	25	65	90
A332910	BT50-SLN32-105(B)	32	72	105

Фрезерные оправки с креплением BT (MAS BT 403)

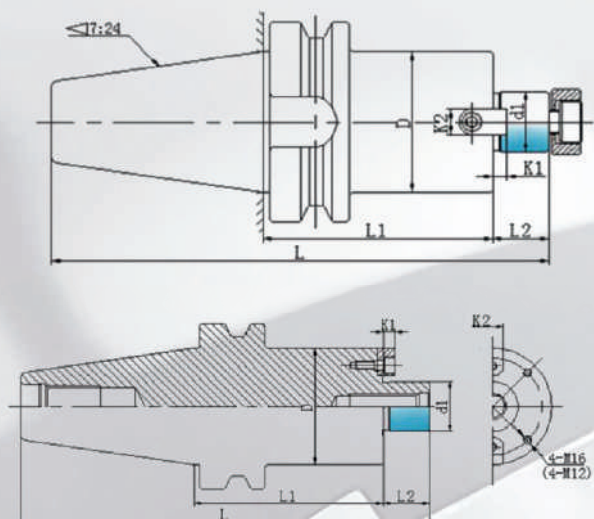


Оправки для насадных
торцевых и дисковых фрез
BT JIS B 6339



Артикул	Обозначение	d1	L1	D	L2	Вес, кг
A421010	BT30×FMB22-45	22	45	48	18	0,85
A421011	BT30×FMB22-60	22	60	48	18	1,25
A421110	BT30×FMB27-45	27	45	60	20	1,2
A421111	BT30×FMB27-60	27	60	60	20	1,35
A421210	BT30×FMB32-45	32	45	78	22	1,35
A421310	BT40×FMB22-45	22	45	48	18	1,45
A421311	BT40×FMB22-60	22	60	48	18	1,7
A421312	BT40×FMB22-100	22	100	48	18	2,2
A421313	BT40×FMB22-150	22	150	48	18	3,1
A421314	BT40×FMB22-200	22	200	48	18	3,1
A421410	BT40×FMB27-45	27	45	60	20	1,6
A421411	BT40×FMB27-60	27	60	60	20	2,0
A421412	BT40×FMB27-90	27	90	60	20	2,3
A421413	BT40×FMB27-105	27	105	60	20	2,5
A421510	BT40×FMB32-45	32	45	78	22	1,75
A421511	BT40×FMB32-60	32	60	78	22	2,1
A421610	BT40×FMB40-60	40	60	80	25	2,8
A421710	BT50×FMB22-45	22	45	48	18	4,5

Оправки для насадных торцевых и дисковых фрез BT JIS B 6339

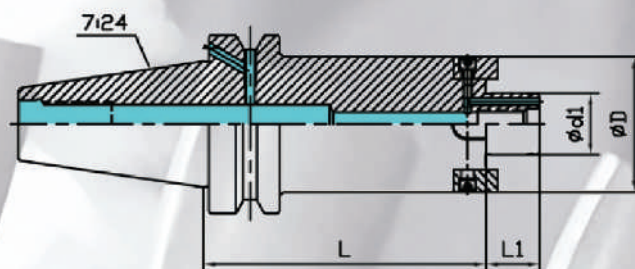


Артикул	Обозначение	d1	L1	D	L2	Вес, кг
A421711	BT50×FMB22-90	22	90	48	18	5,1
A421712	BT50×FMB22-150	22	150	48	18	6,8
A421713	BT50×FMB22-200	22	200	48	18	7,0
A421714	BT50×FMB22-250	22	250	48	18	8,0
A421715	BT50×FMB22-300	22	300	60	18	9,2
A421716	BT50×FMB22-350	22	350	60	18	10,5
A421717	BT50×FMB22-400	22	400	60	18	11,5
A421810	BT50×FMB27-50	27	50	60	20	4,6
A421811	BT50×FMB27-90	27	90	60	20	5,4
A421812	BT50×FMB27-150	27	150	60	20	7,5
A421813	BT50×FMB27-200	27	200	60	20	9,5
A421814	BT50×FMB27-250	27	250	60	20	11,0
A421910	BT50×FMB32-50	32	50	78	22	5,7
A421911	BT50×FMB32-90	32	90	78	22	5,8
A422010	BT50×FMB40-50	40	50	89	25	5,2
A422011	BT50×FMB40-90	40	90	89	25	6,0
A422012	BT50×FMB40-105	40	105	98	25	7,2
A422013	BT50×FMB40F-75	40	75	110	26	6,0
A422110	BT50×FMB60-75	60	75	140	25	8,5

Фрезерные оправки с креплением BT (MAS BT 403)

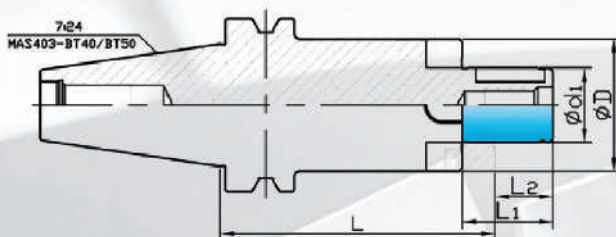
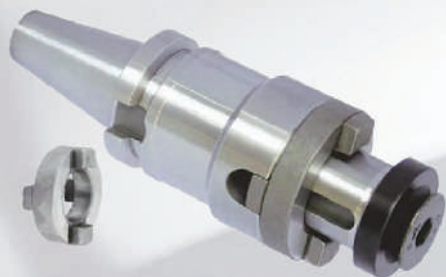


Оправки для насадных торцевых и дисковых фрез
с каналами для СОЖ
BT JIS B 6339



Артикул	Обозначение	d1	D	L1	L
A431010	BT40×FMC16-35	16	38	17	35
A431110	BT40×FMC22-35	22	48	19	35
A431210	BT40×FMC27-35	27	58	21	35
A431310	BT40×FMC32-50	32	78	24	50
A431410	BT40×FMC40-60	40	38	27	60
A431510	BT50×FMC16-35	16	38	17	35
A431610	BT50×FMC22-55	22	48	19	55
A431611	BT50×FMC22-100	22	48	19	100
A431710	BT50×FMC27-55	27	58	21	55
A431711	BT50×FMC27-100	27	58	21	100
A431810	BT50×FMC32-50	32	78	24	50
A431811	BT50×FMC32-100	32	78	24	100
A431910	BT50×FMC40-55	40	80	27	55
A431911	BT50×FMC40-100	40	80	27	100

Комбинированные оправки для насадных торцевых и дисковых фрез BT JIS B 6339

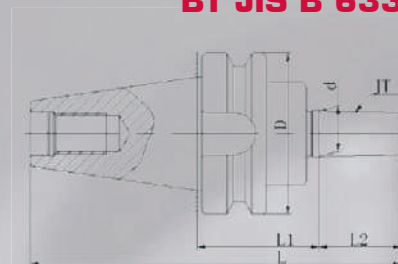


Артикул	Обозначение	d1	D	L1	L2	L
A441010	BT40-CMA16-55	16	32	27	17	55
A441011	BT40-CMA16-100	16	32	27	17	100
A441110	BT40-CMA22-55	22	40	31	19	55
A441111	BT40-CMA22-100	22	40	31	19	100
A441210	BT40-CMA27-55	27	48	33	21	55
A441211	BT40-CMA27-100	27	48	33	21	100
A441310	BT40-CMA32-60	32	58	38	24	60
A441311	BT40-CMA32-100	32	58	38	24	100
A441410	BT40-CMA40-60	40	70	41	27	60
A441411	BT40-CMA40-100	40	70	41	27	100
A441510	BT50-CMA16-70	16	32	27	17	70
A441511	BT50-CMA16-100	16	32	27	17	100
A441610	BT50-CMA22-70	22	40	31	19	70
A441611	BT50-CMA22-100	22	40	31	19	100
A441710	BT50-CMA27-70	27	48	33	21	70
A441711	BT50-CMA27-100	27	48	33	21	100
A441810	BT50-CMA32-70	32	58	38	24	70
A441811	BT50-CMA32-100	32	58	38	24	100
A441910	BT50-CMA40-70	40	70	41	27	70
A441911	BT50-CMA40-100	40	70	41	27	100

Фрезерные оправки с креплением ВТ (MAS BT 403)

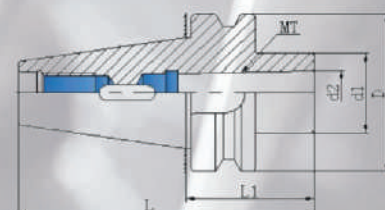


Адаптер под сверлильные головки BT JIS B 6339



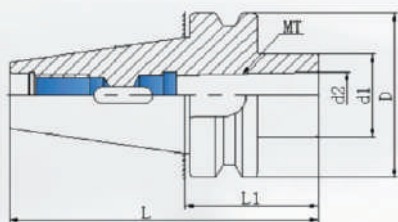
Артикул	Обозначение	Посадка	d	L1	L2
A541010	BT30-B12-45	B12	12,065	45	18,5
A541011	BT30-B16-45	B16	15,733	45	24
A541012	BT30-B18-45	B18	17,785	45	32
A541110	BT40-B12-45	B12	12,065	45	18,5
A541111	BT40-B16-45	B16	15,733	45	24
A541112	BT40-B18-45	B18	17,785	45	32
A541210	BT50-B16-45	B16	15,733	45	24
A541211	BT50-B18-45	B18	17,785	45	32

Оправка переходник на конус Морзе с лапкой BT JIS B 6339



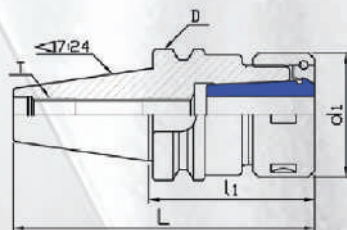
Артикул	Обозначение	d1	L	L1	Конус Морзе	Вес, кг
A581010	BT30×MTA1-45	25	93,4	45	1	0,55
A581110	BT30×MTA2-60	32	108,4	60	2	0,6
A581210	BT30×MTA3-80	40	128,4	80	3	0,8
A581310	BT40×MTA1-45	25	110,4	45	1	1,2
A581410	BT40×MTA2-50	32	115,4	50	2	1,55
A581510	BT40×MTA3-75	40	140,4	75	3	1,9
A581610	BT40×MTA4-90	48	155,4	90	4	2,3
A581611	BT40×MTA4-165	48	230,4	165	4	2,5
A581710	BT50×MTA1-45	25	146,8	45	1	3,8
A581810	BT50×MTA2-60	32	161,8	60	2	4
A581811	BT50×MTA2-135	32	236,8	135	2	4,7
A581910	BT50×MTA3-65	40	166,8	65	3	3,7
A581911	BT50×MTA3-150	40	251,8	150	3	4,68
A582010	BT50×MTA4-95	48	196,8	95	4	4,4
A582011	BT50×MTA4-150	48	251,8	150	4	5
A582012	BT50×MTA4-180	48	281,8	180	4	5,5
A582110	BT50×MTA5-105	63	206,8	105	5	5

Оправка переходник на конус Морзе с винтом BT JIS B 6339



Артикул	Обозначение	L	d1	Конус Морзе	Резьба	Вес, кг
A591010	BT30-MTB1-45	45	25	1	M6×1	0,55
A591110	BT30-MTB2-60	60	32	2	M10×1,5	0,6
A591210	BT30-MTB3-80	80	40	3	M12×1,75	0,55
A591310	BT40-MTB1-45	45	25	1	M6×1	1,05
A591410	BT40-MTB2-60	60	32	2	M10×1,5	1,85
A591510	BT40-MTB3-75	75	40	3	M12×1,75	1,3
A591610	BT40-MTB4-100	100	48	4	M16×2	1,6
A591611	BT40-MTB4-150	150	48	4	M16×2	1,6
A591710	BT50-MTB1-45	45	25	1	M6×1	3,8
A591810	BT50-MTB2-45	45	32	2	M10×1,5	3,9
A591910	BT50-MTB3-60	60	40	3	M12×1,75	3,9
A592010	BT50-MTB4-75	75	48	4	M16×2	4,2
A592110	BT50-MTB5-120	120	63	4	M20×2,5	4,3

Оправка цанговая для цанг OZ BT JIS B 6339

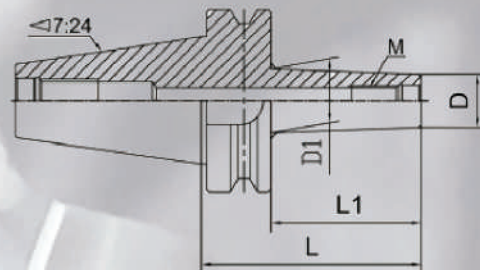


Артикул	Обозначение	L	L1	d1	Резьба	Вес, кг
A661010	BT30×EOC25-70	118,4	70	60	M12×1,75	1,0
A661110	BT40×EOC25-70	135,4	70	60	M16×2	1,65
A661111	BT40×EOC25-100	165,4	100	60	M16×2	2,25
A661112	BT40×EOC25-120	185,4	120	60	M16×2	2,7
A661210	BT40×EOC32-90	155,4	90	72	M16×2	2,0
A661211	BT40×EOC32-105	170,4	105	72	M16×2	2,2
A661212	BT40×EOC32-120	185,4	120	72	M16×2	2,45
A661310	BT50×EOC25-85	186,8	85	60	M24×2	4,4
A661311	BT50×EOC25-100	201,8	100	60	M24×2	4,8
A661312	BT50×EOC25-120	221,8	120	60	M24×2	5,2
A661410	BT50×EOC32-90	191,8	90	72	M24×2	4,6
A661411	BT50×EOC32-105	206,8	105	72	M24×2	4,85
A661412	BT50×EOC32-120	221,8	120	72	M24×2	5,35

Фрезерные оправки с креплением BT (MAS BT 403)

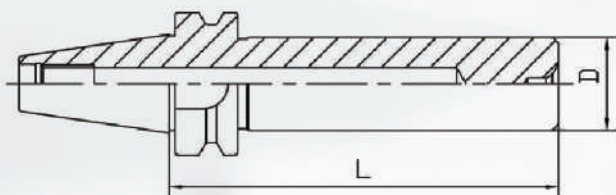


**Оправка для крепления фрез
с резьбовым хвостовиком
BT JIS B 6339**



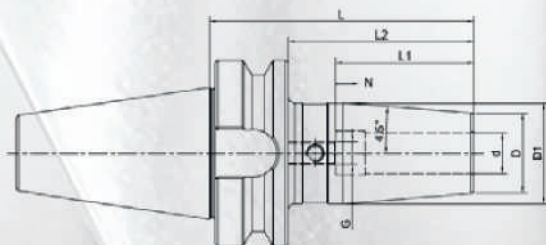
Артикул	Обозначение	M, Резьба	D	L1	L	Вес, кг
A770910	BT30-M8-50	M8	15	30	50	0,8
A770911	BT30-M8-100	M8	15	80	100	0,9
A770912	BT30-M10-50	M10	19	30	50	0,8
A770913	BT30-M10-100	M10	19	80	100	0,9
A770914	BT30-M12-60	M12	24	40	60	1,0
A770915	BT30-M12-100	M12	24	80	100	1,1
A770916	BT30-M16-60	M16	30	40	60	1,0
A770917	BT30-M16-100	M16	30	80	100	1,1
A771010	BT40-M8-70	M8	15	45	70	1,1
A771011	BT40-M8-100	M8	15	75	100	1,2
A771012	BT40-M8-150	M8	15	125	150	1,4
A771013	BT40-M10-70	M10	19	45	70	1,2
A771014	BT40-M10-100	M10	19	75	100	1,3
A771015	BT40-M10-150	M10	19	125	150	1,5
A771016	BT40-M12-70	M12	24	45	70	1,3
A771017	BT40-M12-100	M12	24	75	100	1,4
A771018	BT40-M12-150	M12	24	125	150	1,5
A771019	BT40-M16-70	M16	30	45	70	1,4
A771020	BT40-M16-100	M16	30	75	100	1,6
A771021	BT40-M16-150	M16	30	125	150	1,8
A771110	BT50-M8-100	M8	16	65	100	4,0
A771111	BT50-M8-150	M8	16	115	150	4,2
A771112	BT50-M8-200	M8	16	165	200	4,5
A771113	BT50-M10-100	M10	20	65	100	4,1
A771114	BT50-M10-150	M10	20	115	150	4,2
A771115	BT50-M10-200	M10	20	165	200	4,7
A771116	BT50-M12-100	M12	24	65	100	4,3
A771117	BT50-M12-150	M12	24	115	150	4,5
A771118	BT50-M12-200	M12	24	165	200	4,9
A771119	BT50-M16-100	M16	29	65	100	4,3
A771120	BT50-M16-150	M16	29	115	150	4,5
A771121	BT50-M16-200	M16	29	165	200	4,9

Тестовые оправки для проверки биения шпинделя BT JIS B 6339



Артикул	Обозначение	D	L
A821010	BT30-TB30-200	30	200
A821011	BT30-TB30-250	30	250
A821110	BT40-TB40-250	40	250
A821111	BT40-TB40-300	40	300
A821112	BT40-TB40-350	40	350
A821210	BT50-TB40-300	40	300
A821211	BT50-TB40-350	40	350
A821212	BT50-TB40-400	40	400
A821213	BT50-TB63-300	63	300
A821214	BT50-TB63-350	63	350
A821215	BT50-TB63-400	63	400

Термооправки с конусом 4,5° BT30 JIS B 6339

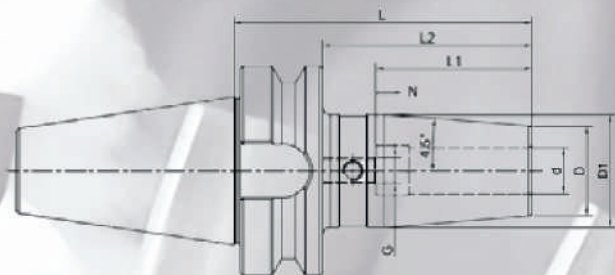


Артикул	Обозначение	d	D	D1	L	L2	L1	N	G
Z901010	BT30-SF03-80	3	15	20	80	58	-	-	-
Z901011	BT30-SF04-80	4	15	20	80	58	-	-	-
Z901012	BT30-SF05-80	5	15	20	80	58	-	-	-
Z901013	BT30-SF06-80	6	21	27	80	58	36	10	M5
Z901014	BT30-SF08-80	8	21	27	80	58	36	10	M6
Z901015	BT30-SF10-80	10	24	32	80	58	42	10	M8×1
Z901016	BT30-SF12-80	12	24	32	80	58	47	10	M10×1
Z901017	BT30-SF14-80	14	27	34	80	58	47	10	M10×1
Z901018	BT30-SF16-80	16	27	34	80	58	50	10	M12×1
Z901019	BT30-SF18-80	18	33	42	80	58	50	10	M12×1
Z901020	BT30-SF20-80	20	33	42	80	58	52	10	M16×1

Фрезерные оправки с креплением BT (MAS BT 403)

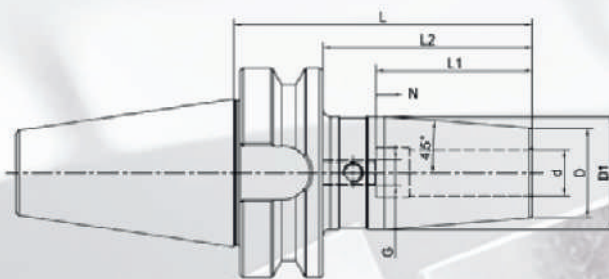


Термооправки с конусом 4,5°
BT40 JIS B 6339



Артикул	Обозначение	d	D	D1	L	L2	L1	N	G
Z901110	BT40-SF03-80	3	15	20	80	53	-	-	-
Z901111	BT40-SF04-80	4	15	20	80	53	-	-	-
Z901112	BT40-SF05-80	5	15	20	80	53	-	-	-
Z901113	BT40-SF06-90	6	21	27	90	63	36	10	M5
Z901114	BT40-SF06-120	6	21	27	120	93	36	10	M5
Z901115	BT40-SF06-160	6	21	27	160	133	36	10	M5
Z901116	BT40-SF06-200	6	21	27	200	173	36	10	M5
Z901117	BT40-SF08-90	8	21	27	90	63	36	10	M6
Z901118	BT40-SF08-120	8	21	27	120	93	36	10	M6
Z901119	BT40-SF08-160	8	21	27	160	133	36	10	M6
Z901120	BT40-SF08-200	8	21	27	200	173	36	10	M6
Z901121	BT40-SF10-90	10	24	32	90	63	42	10	M8×1
Z901122	BT40-SF10-120	10	24	32	120	93	42	10	M8×1
Z901123	BT40-SF10-160	10	24	32	160	133	42	10	M8×1
Z901124	BT40-SF10-200	10	24	32	200	173	42	10	M8×1
Z901125	BT40-SF12-90	12	24	32	90	63	74	10	M10×1
Z901126	BT40-SF12-120	12	24	32	120	93	47	10	M10×1
Z901127	BT40-SF12-160	12	24	32	160	133	47	10	M10×1
Z901128	BT40-SF12-200	12	24	32	200	173	47	10	M10×1
Z901129	BT40-SF14-90	14	27	34	90	63	47	10	M10×1
Z901130	BT40-SF14-120	14	27	34	120	93	47	10	M10×1

Термооправки с конусом 4,5° BT40 JIS B 6339

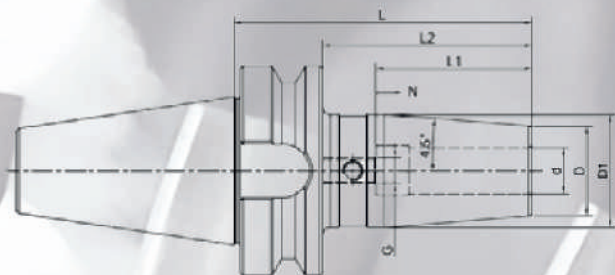


Артикул	Обозначение	d	D	D1	L	L2	L1	N	G
Z901131	BT40-SF14-160	14	27	34	160	133	47	10	M10×1
Z901132	BT40-SF14-200	14	27	34	200	173	47	10	M10×1
Z901133	BT40-SF16-90	16	27	34	90	63	50	10	M12×1
Z901134	BT40-SF16-120	16	27	34	120	93	50	10	M12×1
Z901135	BT40-SF16-160	16	27	34	160	133	50	10	M12×1
Z901136	BT40-SF16-200	16	27	34	200	173	50	10	M12×1
Z901137	BT40-SF18-90	18	33	42	90	63	50	10	M12×1
Z901138	BT40-SF18-120	18	33	42	120	93	50	10	M12×1
Z901139	BT40-SF18-160	18	33	42	160	133	50	10	M12×1
Z901140	BT40-SF18-200	18	33	42	200	173	50	10	M12×1
Z901141	BT40-SF20-90	20	33	42	90	63	52	10	M16×1
Z901142	BT40-SF20-120	20	33	42	120	93	52	10	M16×1
Z901143	BT40-SF20-160	20	33	42	160	133	52	10	M16×1
Z901144	BT40-SF20-200	20	33	42	200	173	52	10	M16×1
Z901145	BT40-SF25-100	25	44	53	100	73	58	10	M16×1
Z901146	BT40-SF25-120	25	44	53	120	93	58	10	M16×1
Z901147	BT40-SF25-160	25	44	53	160	133	58	10	M16×1
Z901148	BT40-SF25-200	25	44	53	200	173	58	10	M16×1
Z901149	BT40-SF32-100	32	44	53	100	73	62	10	M16×1
Z901150	BT40-SF32-120	32	44	53	120	93	63	10	M16×1
Z901151	BT40-SF32-160	32	44	53	160	133	62	10	M16×1
Z901152	BT40-SF32-200	32	44	53	200	173	62	10	M16×1

Фрезерные оправки с креплением BT (MAS BT 403)

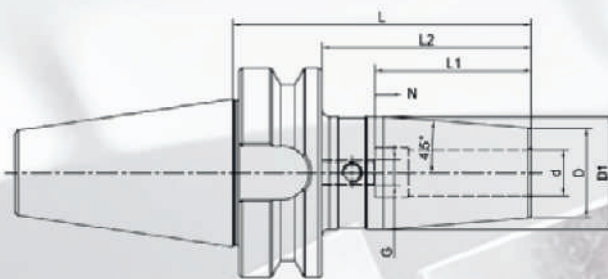


Термооправки с конусом 4,5°
BT50 JIS B 6339



Артикул	Обозначение	d	D	D1	L	L2	L1	N	G
Z901210	BT50-SF04-100	4	15	20	100	62	-	-	-
Z901211	BT50-SF05-100	5	15	20	80	62	-	-	-
Z901212	BT50-SF06-100	6	21	27	100	62	36	10	M5
Z901213	BT50-SF06-120	6	21	27	120	82	36	10	M5
Z901214	BT50-SF06-160	6	21	27	160	122	36	10	M5
Z901215	BT50-SF06-200	6	21	27	200	162	36	10	M5
Z901216	BT50-SF08-100	8	21	27	100	62	36	10	M6
Z901217	BT50-SF08-120	8	21	27	120	82	36	10	M6
Z901218	BT50-SF08-160	8	21	27	160	122	36	10	M6
Z901219	BT50-SF08-200	8	21	27	200	162	36	10	M6
Z901220	BT50-SF10-100	10	24	32	100	62	42	10	M8×1
Z901221	BT50-SF10-120	10	24	32	120	82	42	10	M8×1
Z901222	BT50-SF10-160	10	24	32	160	122	42	10	M8×1
Z901223	BT50-SF10-200	10	24	32	200	162	42	10	M8×1
Z901224	BT50-SF12-100	12	24	32	100	62	47	10	M10×1
Z901225	BT50-SF12-120	12	24	32	120	82	47	10	M10×1
Z901226	BT50-SF12-160	12	24	32	160	122	47	10	M10×1
Z901227	BT50-SF12-200	12	24	32	200	162	47	10	M10×1
Z901228	BT50-SF14-100	14	27	34	100	62	47	10	M10×1
Z901229	BT50-SF14-120	14	27	34	120	82	47	10	M10×1
Z901230	BT50-SF14-160	14	27	34	160	122	47	10	M10×1
Z901231	BT50-SF14-200	14	27	34	200	162	47	10	M10×1
Z901232	BT50-SF16-100	16	27	34	100	62	50	10	M12×1

Термооправки с конусом 4,5° BT50 JIS B 6339

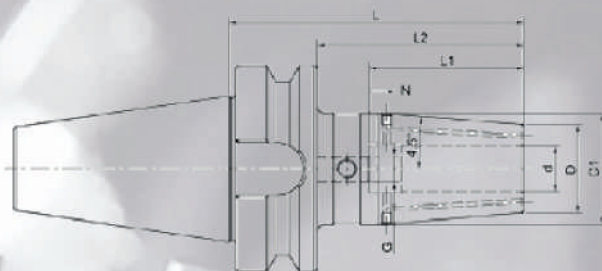


Артикул	Обозначение	d	D	D1	L	L2	L1	N	G
Z901233	BT50-SF16-120	16	27	34	120	82	50	10	M12×1
Z901234	BT50-SF16-160	16	27	34	160	122	50	10	M12×1
Z901235	BT50-SF16-200	16	27	34	200	162	50	10	M12×1
Z901236	BT50-SF18-100	18	33	42	100	62	50	10	M12×1
Z901237	BT50-SF18-120	18	33	42	120	82	50	10	M12×1
Z901238	BT50-SF18-160	18	33	42	160	122	50	10	M12×1
Z901239	BT50-SF18-200	18	33	42	200	162	50	10	M12×1
Z901240	BT50-SF20-100	20	33	42	100	62	52	10	M16×1
Z901241	BT50-SF20-120	20	33	42	120	82	52	10	M16×1
Z901242	BT50-SF20-160	20	33	42	160	122	52	10	M16×1
Z901243	BT50-SF20-200	20	33	42	200	162	52	10	M16×1
Z901244	BT50-SF25-110	25	44	53	110	72	58	10	M16×1
Z901245	BT50-SF25-120	25	44	53	120	82	58	10	M16×1
Z901246	BT50-SF25-160	25	44	53	160	122	58	10	M16×1
Z901247	BT50-SF25-200	25	44	53	200	162	58	10	M16×1
Z901248	BT50-SF32-110	32	44	53	110	72	62	10	M16×1
Z901249	BT50-SF32-120	32	44	53	120	82	62	10	M16×1
Z901250	BT50-SF32-160	32	44	53	160	122	62	10	M16×1
Z901251	BT50-SF32-200	32	44	53	200	162	62	10	M16×1

Фрезерные оправки с креплением ВТ (MAS BT 403)

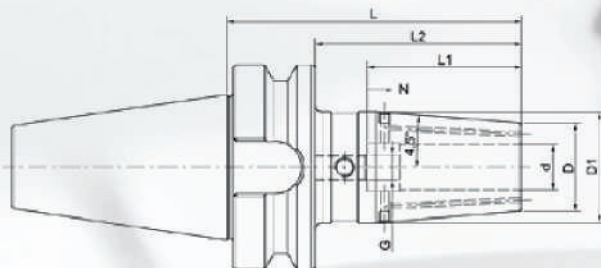


Термооправки с конусом 4,5° и каналами СОЖ BT40 JIS B 6339



Артикул	Обозначение	d	D	D1	L	L2	L1	N	G
Z901310	BT40-SF03-80K	3	15	20	80	53	-	-	-
Z901311	BT40-SF04-80K	4	15	20	80	53	-	-	-
Z901312	BT40-SF05-80K	5	15	20	80	53	-	-	-
Z901313	BT40-SF06-90K	6	21	27	90	63	36	10	M5
Z901314	BT40-SF06-120K	6	21	27	120	93	36	10	M5
Z901315	BT40-SF06-160K	6	21	27	160	133	36	10	M5
Z901316	BT40-SF08-90K	8	21	27	90	63	36	10	M6
Z901317	BT40-SF08-120K	8	21	27	120	93	36	10	M6
Z901318	BT40-SF08-160K	8	21	27	160	133	36	10	M6
Z901319	BT40-SF10-90K	10	24	32	90	63	42	10	M8×1
Z901320	BT40-SF10-120K	10	24	32	120	93	42	10	M8×1
Z901321	BT40-SF10-160K	10	24	32	160	133	42	10	M8×1
Z901322	BT40-SF12-90K	12	24	32	90	63	47	10	M10×1
Z901323	BT40-SF12-120K	12	24	32	120	93	47	10	M10×1
Z901324	BT40-SF12-160K	12	24	32	160	133	47	10	M10×1
Z901325	BT40-SF14-90K	14	27	34	90	63	47	10	M10×1
Z901326	BT40-SF14-120K	14	27	34	120	93	47	10	M10×1
Z901327	BT40-SF14-160K	14	27	34	160	133	47	10	M10×1
Z901328	BT40-SF16-90K	16	27	34	90	63	50	10	M12×1
Z901329	BT40-SF16-120K	16	27	34	120	93	50	10	M12×1
Z901330	BT40-SF16-160K	16	27	34	160	133	50	10	M12×1
Z901331	BT40-SF18-90K	18	33	42	90	63	50	10	M12×1
Z901332	BT40-SF18-120K	18	33	42	120	93	50	10	M12×1
Z901333	BT40-SF18-160K	18	33	42	160	133	50	10	M12×1
Z901334	BT40-SF20-90K	20	33	42	90	63	52	10	M16×1
Z901335	BT40-SF20-120K	20	33	42	120	93	52	10	M16×1
Z901336	BT40-SF20-160K	20	33	42	160	133	52	10	M16×1
Z901337	BT40-SF25-100K	25	44	53	100	73	58	10	M16×1
Z901338	BT40-SF25-120K	25	44	53	120	93	58	10	M16×1
Z901339	BT40-SF25-160K	25	44	53	160	133	58	10	M16×1
Z901340	BT40-SF32-100K	32	44	53	100	73	62	10	M16×1
Z901341	BT40-SF32-120K	32	44	53	120	93	62	10	M16×1
Z901342	BT40-SF32-160K	32	44	53	160	133	62	10	M16×1

Термооправки с конусом 4,5° и каналами СОЖ BT50 JIS B 6339

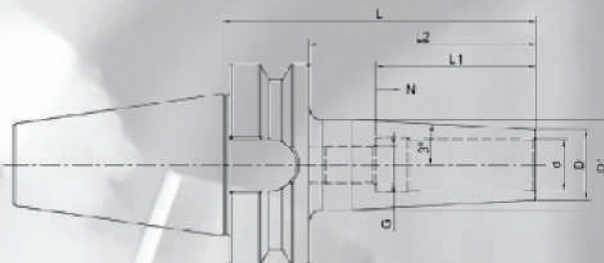


Артикул	Обозначение	d	D	D1	L	L2	L1	N	G
Z901410	BT50-SF06-100K	6	21	27	100	62	36	10	M5
Z901411	BT50-SF06-120K	6	21	27	120	82	36	10	M5
Z901412	BT50-SF06-160K	6	21	27	160	122	36	10	M5
Z901413	BT50-SF08-100K	8	21	27	100	62	36	10	M6
Z901414	BT50-SF08-120K	8	21	27	120	82	36	10	M6
Z901415	BT50-SF08-160K	8	21	27	160	122	36	10	M6
Z901416	BT50-SF10-100K	10	24	32	100	62	42	10	M8×1
Z901417	BT50-SF10-120K	10	24	32	120	82	42	10	M8×1
Z901418	BT50-SF10-160K	10	24	32	160	122	42	10	M8×1
Z901419	BT50-SF12-100K	12	24	32	100	62	47	10	M10×1
Z901420	BT50-SF12-120K	12	24	32	120	82	47	10	M10×1
Z901421	BT50-SF12-160K	12	24	32	160	122	47	10	M10×1
Z901422	BT50-SF14-100K	14	27	34	100	62	47	10	M10×1
Z901423	BT50-SF14-120K	14	27	34	120	82	47	10	M10×1
Z901424	BT50-SF14-160K	14	27	34	160	122	47	10	M10×1
Z901425	BT50-SF16-100K	16	27	34	100	62	50	10	M12×1
Z901426	BT50-SF16-120K	16	27	34	120	82	50	10	M12×1
Z901427	BT50-SF16-160K	16	27	34	160	122	50	10	M12×1
Z901428	BT50-SF18-100K	18	33	42	100	62	50	10	M12×1
Z901429	BT50-SF18-120K	18	33	42	120	82	50	10	M12×1
Z901430	BT50-SF18-160K	18	33	42	160	122	50	10	M12×1
Z901431	BT50-SF20-100K	20	33	42	100	62	52	10	M16×1
Z901432	BT50-SF20-120K	20	33	42	120	82	52	10	M16×1
Z901433	BT50-SF20-160K	20	33	42	160	122	52	10	M16×1
Z901434	BT50-SF25-110K	25	44	53	110	72	58	10	M16×1
Z901435	BT50-SF25-120K	25	44	53	120	82	58	10	M16×1
Z901436	BT50-SF25-160K	25	44	53	160	122	58	10	M16×1
Z901437	BT50-SF32-110K	32	44	53	110	72	62	10	M16×1
Z901438	BT50-SF32-120K	32	44	53	120	82	62	10	M16×1
Z901439	BT50-SF32-160K	32	44	53	160	122	62	10	M16×1

Фрезерные оправки с креплением BT (MAS BT 403)

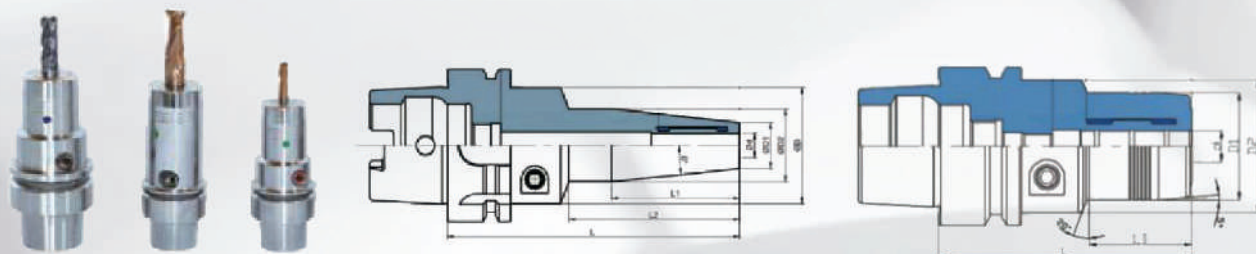


Термооправки с конусом 3°
BT JIS B 6339



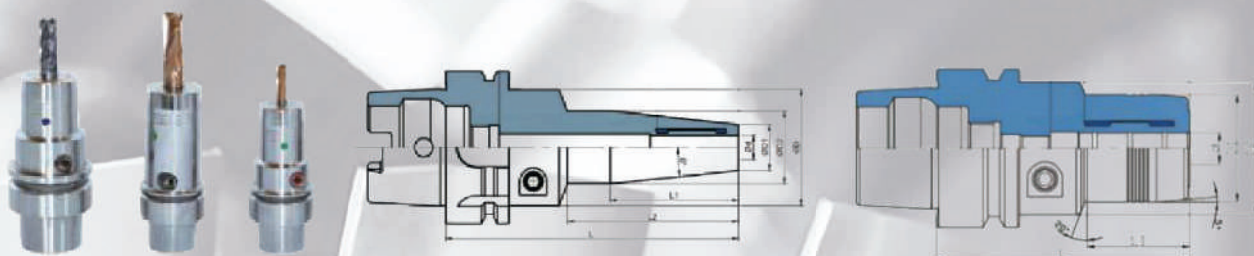
Артикул	Обозначение	d	D	D1	L	L2	L1	N	G
Z901510	BT30-SFS03-80	3	9	13	80	58	-	-	-
Z901511	BT30-SFS04-80	4	10	14	80	58	-	-	-
Z901512	BT30-SFS06-80	6	12	-	80	58	36	5	M5
Z901513	BT30-SFS08-80	8	14	-	80	58	36	5	M6
Z901514	BT30-SFS10-80	10	16	-	80	58	42	5	M8×1
Z901515	BT30-SFS12-80	12	18	-	80	58	47	5	M10×1
Z901516	BT30-SFS16-80	16	22	-	80	58	50	5	M12×1
Z901517	BT40-SFS03-90	3	9	13	90	63	-	-	-
Z901518	BT40-SFS03-120	3	9	16	120	93	-	-	-
Z901519	BT40-SFS03-160	3	9	19	160	133	-	-	-
Z901520	BT40-SFS04-90	4	10	14	90	63	-	-	-
Z901521	BT40-SFS04-120	4	9	17	120	93	-	-	-
Z901522	BT40-SFS04-160	4	10	20	160	133	-	-	-
Z901523	BT40-SFS06-90	6	12	18	90	63	36	5	M5
Z901524	BT40-SFS06-120	6	12	21	120	93	36	5	M5
Z901525	BT40-SFS06-160	6	12	24	160	133	36	5	M5
Z901526	BT40-SFS08-90	8	14	20	90	63	36	5	M6
Z901527	BT40-SFS08-120	8	14	23	120	93	36	5	M6
Z901528	BT40-SFS08-160	8	14	26	160	133	36	5	M6
Z901529	BT40-SFS10-90	10	16	22	90	63	42	5	M8×1
Z901530	BT40-SFS10-120	10	16	25	120	93	42	5	M8×1
Z901531	BT40-SFS10-160	10	16	28	160	133	42	5	M8×1
Z901532	BT40-SFS12-90	12	18	24	90	63	47	5	M10×1
Z901533	BT40-SFS12-120	12	18	27	120	93	47	5	M10×1
Z901534	BT40-SFS12-160	12	18	30	160	133	47	5	M10×1
Z901535	BT40-SFS16-90	16	22	28	90	63	50	5	M12×1
Z901536	BT40-SFS16-120	16	22	31	120	93	50	5	M12×1
Z901537	BT40-SFS16-160	16	22	34	160	133	50	5	M12×1

Гидравлические оправки для крепления инструмента с цилиндрическим хвостовиком HSK DIN69893



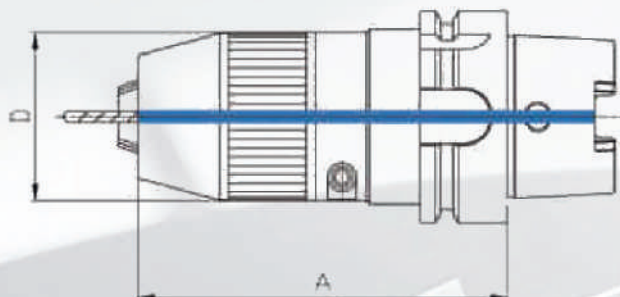
Артикул	Обозначение	Ød	ØD1	ØD2	ØD	L	L1	Вес, кг
A011010	HSK32E-PHC03-55	3	15	26		55	28	0,38
A011011	HSK32E-PHC04-60	4	15	26		60	33	0,34
A011012	HSK32E-PHC06-60	6	15	26		60	33	0,35
A011110	HSK40E-PHC03-60	3	15	34		60	21	0,36
A011111	HSK40E-PHC04-60	4	15	34		60	21	0,36
A011116	HSK40E-PHC04S-60	4	14	33		60	19	0,32
A011117	HSK40E-PHC06S-60	6	14	33		60	25	0,32
A011112	HSK40E-PHC06-70	6	28	34		70	33	0,46
A011113	HSK40E-PHC08-70	8	30	34		70	34	0,48
A011114	HSK40E-PHC10-75	10	32	34		75	39	0,51
A011115	HSK40E-PHC12-80	12	34	34		80	39	0,53
A011210	HSK50E-PHC03-65	3	15	37		65	19	0,7
A011211	HSK50E-PHC06-70	6	30	42		70	25,5	0,7
A011212	HSK50E-PHC08-70	8	32	42		70	26	0,71
A011213	HSK50E-PHC10-80	10	34	42		80	32,6	0,72
A011214	HSK50E-PHC12-85	12	36	42		85	40	0,85
A011215	HSK50E-PHC16-90	16	40	42		90	43	0,91
A011216	HSK50E-PHC20-90	20	42	42		90	43	0,91
A011217	HSK50E-PHC20-120	20	42	42		120	43	1,05
A011218	HSK50A-PHC05-65	5	28	42		65	28	-
A011219	HSK50A-PHC06-70	6	30	42		70	28	-
A011220	HSK50A-PHC08-70	8	32	42		70	28	-
A011221	HSK50A-PHC10-80	10	34	42		80	35	0,77
A011222	HSK50A-PHC12-85	12	36	42		85	42	0,93
A011223	HSK50A-PHC16-90	16	40	42		90	45	0,98
A011224	HSK50A-PHC18-90	18	42	42		90	-	-
A011225	HSK50A-PHC20-90	20	42	42		90	-	1,05
A011310	HSK63A-PHC03-65	3	25	46		65	19	0,91
A011311	HSK63A-PHC03.175-65	3.175	25	46		65	19	0,91

Гидравлические оправки для крепления инструмента с цилиндрическим хвостовиком HSK DIN69893



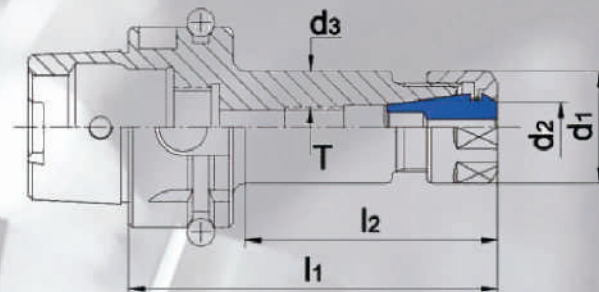
Артикул	Обозначения	Ød	ØD1	ØD2	ØD	L	L1	Вес, кг
A013010	HSK63A-PHC04S-120	4	14	26	48	120	57	1,1
A011312	HSK63A-PHC06-80	6	32	48		80	32	1,08
A013011	HSK63A-PHC06S-120	6	14	26	48	120	57	1,1
A011313	HSK63A-PHC08-80	8	34	50		80	32	1,13
A013012	HSK63A-PHC08S-120	8	17	28	48	120	52	1,2
A011314	HSK63A-PHC10-80	10	36	52,5		80	32	1,17
A013013	HSK63A-PHC10S-120	10	19	30	48	120	52	1,2
A011315	HSK63A-PHC12-80	12	38	52,5		80	32	1,2
A013014	HSK63A-PHC12S-120	12	21	32	48	120	52	1,2
A011316	HSK63A-PHC16-90	16	42	52,5		90	41	1,3
A011317	HSK63A-PHC20-90	20	46	52,5		90	41	1,35
A011318	HSK63A-PHC25-120	25	53	63		120	55,5	1,98
A011319	HSK63A-PHC32-125	32	60	75		125	60,5	2,29
A011406	HSK100A-PHC06-85	6	32	50		85	30	2,46
A011407	HSK100A-PHC06-150	6	32	50		150	30	2,82
A011408	HSK100A-PHC08-85	8	34	50		85	30	2,48
A011409	HSK100A-PHC08-150	8	34	50		150	30	2,95
A011410	HSK100A-PHC10-90	10	36	52		90	34	2,6
A011417	HSK100A-PHC10-150	10	36	52		150	34	3,25
A011411	HSK100A-PHC12-95	12	38	52		95	38	2,64
A011418	HSK100A-PHC12-150	12	38	52		150	38	3,57
A011412	HSK100A-PHC16-100	16	42	58		100	40	2,86
A011419	HSK100A-PHC16-150	16	42	58		150	40	3,7
A011420	HSK100A-PHC18-105	18	42	58		105	30	3,0
A011413	HSK100A-PHC20-105	20	46	60		105	45	3,01
A011414	HSK100A-PHC20-150	20	46	60		150	45	3,73
A011415	HSK100A-PHC25-110	25	53	63		110	55,5	3,18
A011416	HSK100A-PHC32-110	32	62	75		110	55,5	3,59

**Сверлильные оправки прецизионные, с внутренним подводом СОЖ
HSK DIN69893**



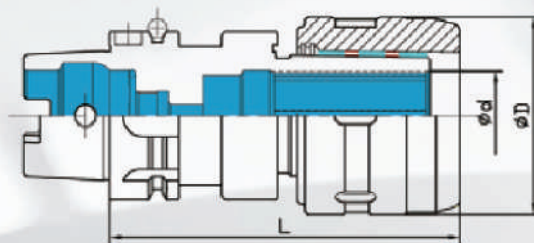
Артикул	Хвостовик	Диапазон	A	D	Вес, кг
A051010	HSK-63A	1-13	107	45	1,65
A051011	HSK-63A	1-16	112	50	1,75
A051110	HSK-100A	1-16	127	50	2,4

Цанговые оправки для цанг ER по DIN 6499 (ISO 15488) HSK DIN69893



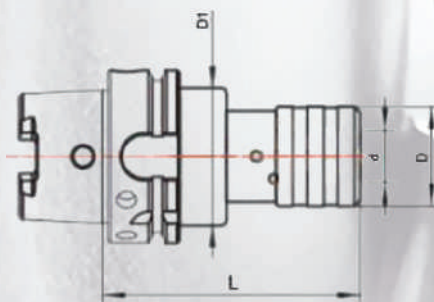
Артикул	Обозначение	l1	l2	d1	d2, Тип цанги	d3	Вес, кг
A121010	HSK40A×ER20A-80	80	59	34	ER20	32	0,35
A121110	HSK40A×ER25A-80	80	59	42	ER25	32	0,4
A121210	HSK50A×ER16A-80	80	49	28	ER16	28	0,5
A121211	HSK50A×ER16A-100	100	71	28	ER16	28	0,55
A121310	HSK50A×ER20A-80	80	53	34	ER20	34	0,6
A121311	HSK50A×ER20A-100	100	73	34	ER20	34	0,65
A121410	HSK50A×ER25A-80	80	53	42	ER25	40	0,7
A121411	HSK50A×ER25A-100	100	73	42	ER25	42	0,8
A121510	HSK50A×ER32A-100	100	73	50	ER32	50	1,35
A121610	HSK63A×ER16A-80	80	44	28	ER16	28	1,0
A121611	HSK63A×ER16A-100	100	64	28	ER16	28	1,1
A121612	HSK63A×ER16A-160	160	124	28	ER16	28	1,9
A121710	HSK63A×ER20A-100	100	66	34	ER20	34	1,7
A121711	HSK63A×ER20A-160	160	126	34	ER20	34	2,0
A121810	HSK63A×ER25-100	100	69	42	ER25	42	1,8
A121811	HSK63A×ER25-160	160	129	42	ER25	42	2,4
A121910	HSK63A×ER32-80	80	53	50	ER32	50	1,44
A121911	HSK63A×ER32-100	100	73	50	ER32	50	2,55
A121912	HSK63A×ER32-160	160	133	50	ER32	50	3,15
A122010	HSK63A×ER40-80	80	53	63	ER40	52	2,65
A122011	HSK63A×ER40-100	100	73	63	ER40	60	1,66
A122012	HSK63A×ER40-120	120	93	63	ER40	60	2,77
A122110	HSK100A×ER16A-100	100	61	28	ER16	28	2,95
A122210	HSK100A×ER20A-100	100	61	34	ER20	34	3,0
A122310	HSK100A×ER25-100	100	61	42	ER25	42	3,0
A122410	HSK100A×ER32-100	100	61	50	ER32	50	3,15
A122510	HSK100A×ER40-100	100	71	63	ER40	62	3,3
A122511	HSK100A×ER40-120	120	86	63	ER40	63	3,38

Силовые фрезерные оправки для крепления инструмента с цилиндрическим хвостовиком и возможностью применения понижающих втулок HSK DIN69893



Артикул	Обозначение	L	d	D
A231010	HSK40A-MLC20-105	105	20	55
A231110	HSK50A-MLC20-105	105	20	55
A231210	HSK63A-MLC20-105	105	20	55
A231310	HSK63A-MLC32-120	120	32	73
A231410	HSK100A-MLC20-105	105	20	55
A231510	HSK100A-MLC32-120	120	32	73

Резьбонарезные оправки HSK DIN69893

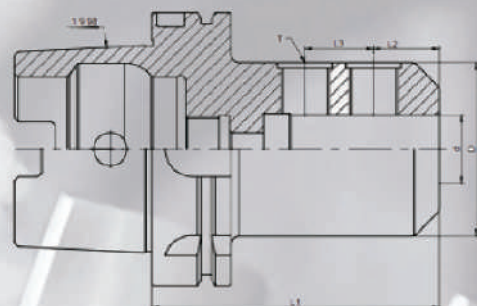


Артикул	Обозначение	Диапазон	D	D1	d	L	Цанга
A1301310	HSK50A-WF12	M3-M12	36	40	19	94	GT12
A1301311	HSK63A-WF12			50		94	
A1301312	HSK100A-WF12			85		110	
A1301313	HSK50A-WF20	M8-M20	53	40	31	135	TC820
A1301314	HSK63A-WF20			50		135	
A1301315	HSK100A-WF20			85		145	
A1301316	HSK63A-WF33	M14-M33	78	50	48	205	TC1433
A1301317	HSK100A-WF33			85		210	

Фрезерные оправки с креплением HSK (DIN69893)

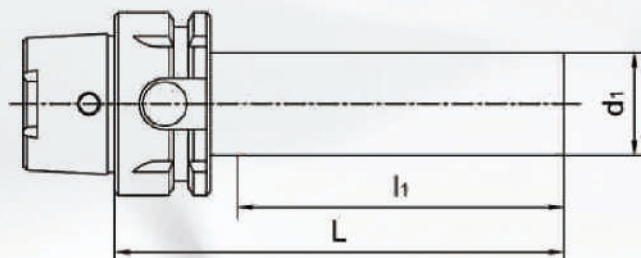


Оправки для крепления инструмента с хвостовиком Weldon HSK DIN69893



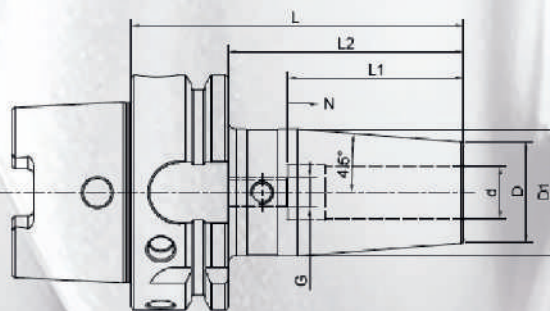
Артикул	Обозначение	d	D	L1
A401010	HSK63A-SLN06-65	6	25	65
A401110	HSK63A-SLN08-65	8	28	65
A401210	HSK63A-SLN10-65	10	35	65
A401310	HSK63A-SLN12-80	12	42	80
A401410	HSK63A-SLN14-80	14	44	80
A401510	HSK63A-SLN16-80	16	48	80
A401610	HSK63A-SLN18-80	18	50	80
A401710	HSK63A-SLN20-80	20	52	80
A401810	HSK63A-SLN25-110	25	65	110
A401910	HSK63A-SLN32-110	32	72	110
A402010	HSK63A-SLN40-120	40	80	120
A402110	HSK100A-SLN06-80	6	25	80
A402210	HSK100A-SLN08-80	8	28	80
A402310	HSK100A-SLN10-80	10	35	80
A402410	HSK100A-SLN12-80	12	42	80
A402510	HSK100A-SLN14-80	14	44	80
A402610	HSK100A-SLN16-100	16	48	100
A402710	HSK100A-SLN20-100	20	52	100
A402810	HSK100A-SLN25-110	25	65	110
A402910	HSK100A-SLN32-110	32	72	110
A403010	HSK100A-SLN40-120	40	80	120

Тестовые оправки для проверки биения шпинделя HSK DIN69893



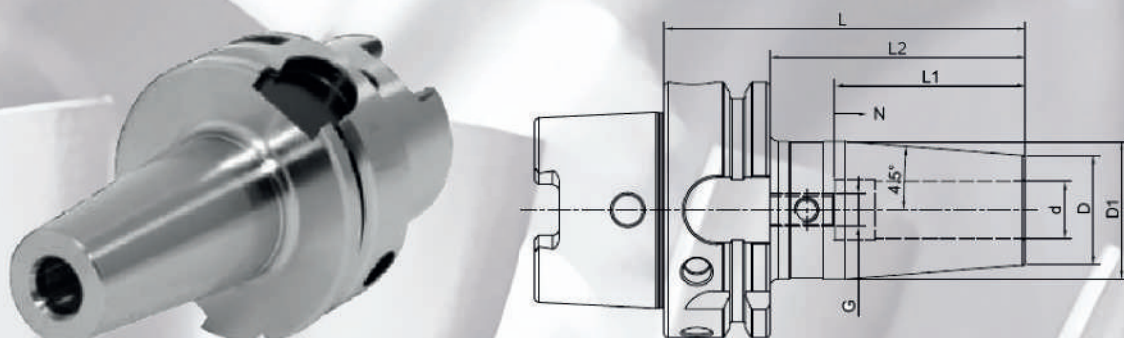
Артикул	Обозначение	D	A
A821310	HSK40A-TS180	32	180
A821410	HSK50A-TS240	32	240
A821510	HSK25E-TS175	20	175
A821610	HSK32E-TS180	20	180
A821710	HSK40E-TS180	32	180
A821810	HSK50E-TS240	32	240
A821910	HSK63A-TS300	40	300
A822010	HSK100A-TS300	50	300
A822110	HSK63E-TS300	40	300

Термооправки с конусом 4,5° HSK - A DIN69893



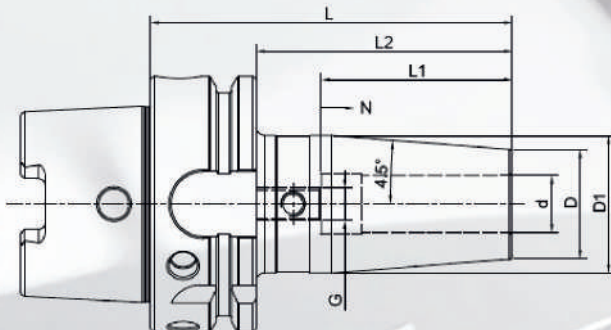
Артикул	Обозначение	d	D	D1	L	L2	L1	N	G
Z911010	HSK32A-SF03-65	3	15	20	65	45	-	-	-
Z911011	HSK32A-SF04-65	4	15	20	65	45	-	-	-
Z911012	HSK32A-SF05-65	5	15	20	65	45	-	-	-
Z911013	HSK32A-SF06-75	6	21	26	75	55	36	10	M5
Z911014	HSK32A-SF08-75	8	21	26	75	55	36	10	M6
Z911015	HSK32A-SF10-75	10	24	29	75	55	42	10	M8×1
Z911016	HSK32A-SF12-80	12	24	29	80	60	47	5	M10×1

Термооправки с конусом 4,5° HSK – A DIN69893



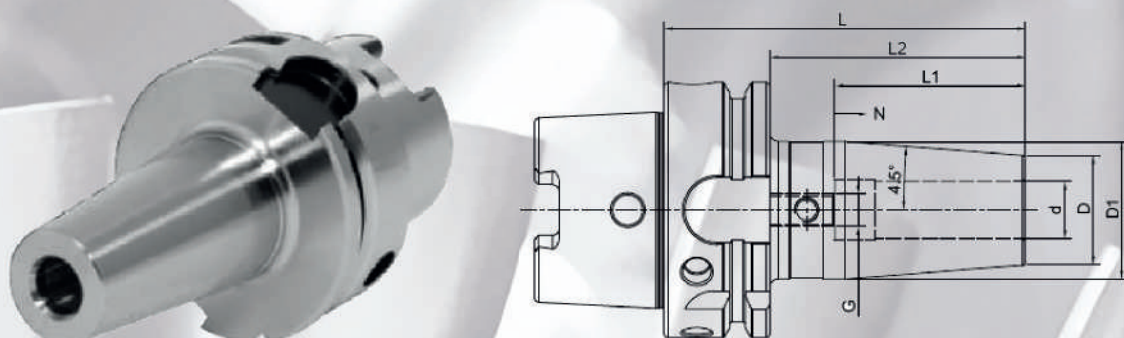
Артикул	Обозначения	d	D	D1	L	L2	L1	N	G
Z911017	HSK40A-SF03-60	3	15	20	60	40	-	-	-
Z911018	HSK40A-SF04-60	4	15	20	60	40	-	-	-
Z911019	HSK40A-SF05-60	5	15	20	60	40	-	-	-
Z911020	HSK40A-SF06-80	6	21	27	80	60	36	10	M5
Z911021	HSK40A-SF08-80	8	21	27	80	60	36	10	M6
Z911022	HSK40A-SF10-80	10	24	32	80	60	42	10	M8×1
Z911023	HSK40A-SF12-90	12	27	34	90	70	47	10	M10×1
Z911024	HSK40A-SF14-90	14	27	34	90	70	47	10	M10×1
Z911025	HSK40A-SF16-90	16	27	34	90	70	50	10	M12×1
Z911026	HSK50A-SF03-80	3	15	20	80	54	-	-	-
Z911027	HSK50A-SF04-80	4	15	20	80	54	-	-	-
Z911028	HSK50A-SF05-80	5	15	20	80	54	-	-	-
Z911029	HSK50A-SF06-80	6	21	27	80	54	36	10	M5
Z911030	HSK50A-SF08-80	8	21	27	80	54	36	10	M6
Z911031	HSK50A-SF10-85	10	24	32	85	59	42	10	M8×1
Z911032	HSK50A-SF12-90	12	27	34	90	64	47	10	M10×1
Z911033	HSK50A-SF14-90	14	27	34	90	64	47	10	M10×1
Z911034	HSK50A-SF16-95	16	27	34	95	69	50	10	M12×1
Z911035	HSK50A-SF18-95	18	33	42	95	69	50	10	M12×1
Z911036	HSK50A-SF20-100	20	33	42	100	74	58	10	M16×1

Термооправки с конусом 4,5° HSK – A DIN69893



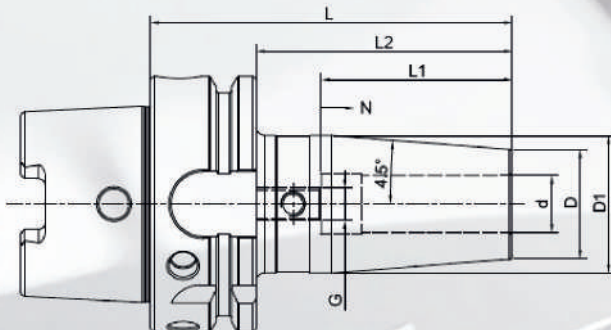
Артикул	Обозначение	d	D	D1	L	L2	L1	N	G
Z911110	HSK63A-SF03-80	3	15	20	80	54	-	-	-
Z911111	HSK63A-SF04-80	4	15	20	80	54	-	-	-
Z911112	HSK63A-SF04-120	4	15	20	120	94	-	-	-
Z911113	HSK63A-SF04-160	4	15	25	160	134	-	-	-
Z911114	HSK63A-SF05-80	5	15	20	80	54	-	-	-
Z911115	HSK63A-SF06-80	6	21	27	80	54	36	10	M5
Z911116	HSK63A-SF06-120	6	21	27	120	94	36	10	M5
Z911117	HSK63A-SF06-160	6	21	32	160	134	36	10	M5
Z911118	HSK63A-SF06-200	6	21	32	200	174	36	10	M5
Z911119	HSK63A-SF08-80	8	21	27	80	54	36	10	M6
Z911120	HSK63A-SF08-120	8	21	27	120	94	36	10	M6
Z911121	HSK63A-SF08-160	8	21	32	160	134	36	10	M6
Z911122	HSK63A-SF08-200	8	21	32	200	174	36	10	M6
Z911123	HSK63A-SF10-85	10	24	32	85	59	42	10	M8×1
Z911124	HSK63A-SF10-120	10	24	32	120	94	42	10	M8×1
Z911125	HSK63A-SF10-160	10	24	34	160	134	42	10	M8×1
Z911126	HSK63A-SF10-200	10	24	34	200	174	42	10	M8×1
Z911127	HSK63A-SF12-90	12	27	34	90	64	47	10	M10×1
Z911128	HSK63A-SF12-120	12	27	34	120	94	47	10	M10×1
Z911129	HSK63A-SF12-160	12	27	34	160	134	47	10	M10×1
Z911130	HSK63A-SF12-200	12	27	34	200	174	47	10	M10×1
Z911131	HSK63A-SF14-90	14	27	34	90	64	47	10	M10×1

Термооправки с конусом 4,5° HSK – A DIN69893



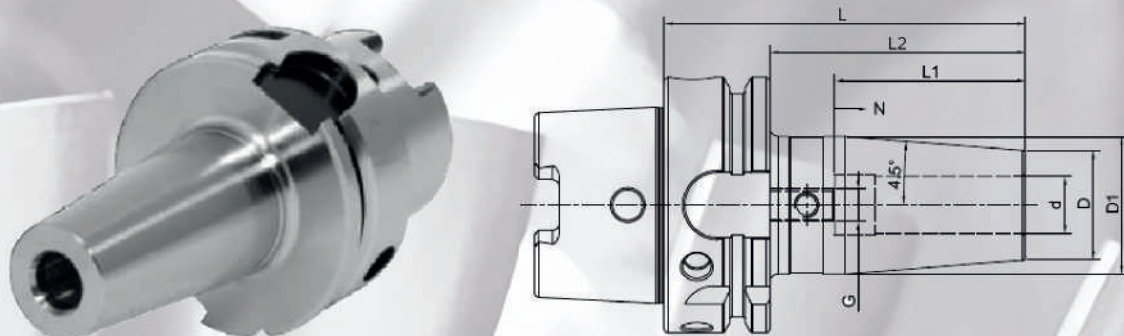
Артикул	Обозначение	d	D	D1	L	L2	L1	N	G
Z911132	HSK63A-SF14-120	14	27	34	120	94	47	10	M10×1
Z911133	HSK63A-SF14-160	14	27	42	160	134	47	10	M10×1
Z911134	HSK63A-SF14-200	14	27	42	200	174	47	10	M10×1
Z911135	HSK63A-SF16-95	16	27	34	95	69	50	10	M12×1
Z911136	HSK63A-SF16-120	16	27	34	120	94	50	10	M12×1
Z911137	HSK63A-SF16-160	16	27	42	160	134	50	10	M12×1
Z911138	HSK63A-SF16-200	16	27	42	200	174	50	10	M12×1
Z911139	HSK63A-SF18-95	18	33	42	95	69	50	10	M12×1
Z911140	HSK63A-SF18-120	18	33	42	120	94	50	10	M12×1
Z911141	HSK63A-SF18-160	18	33	50	160	134	50	10	M12×1
Z911142	HSK63A-SF18-200	18	33	50	200	174	50	10	M12×1
Z911143	HSK63A-SF20-100	20	33	42	100	74	58	10	M16×1
Z911144	HSK63A-SF20-120	20	33	42	120	94	58	10	M16×1
Z911145	HSK63A-SF20-160	20	33	50	160	134	52	10	M16×1
Z911146	HSK63A-SF20-200	20	33	50	200	174	52	10	M16×1
Z911147	HSK63A-SF25-115	25	44	52,5	115	89	58	10	M16×1
Z911148	HSK63A-SF25-120	25	44	52,5	120	94	58	10	M16×1
Z911149	HSK63A-SF25-160	25	44	52,5	160	134	58	10	M16×1
Z911150	HSK63A-SF25-200	25	44	52,5	200	174	58	10	M16×1
Z911151	HSK63A-SF32-120	32	44	52,5	120	94	58	10	M16×1
Z911152	HSK63A-SF32-160	32	44	52,5	160	134	62	10	M16×1
Z911153	HSK63A-SF32-200	32	44	52,5	200	174	62	10	M16×1

Термооправки с конусом 4,5° HSK – A DIN69893



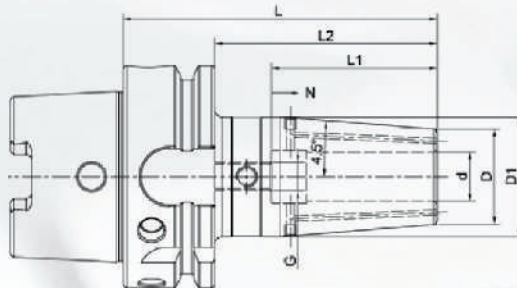
Артикул	Обозначение	d	D	D1	L	L2	L1	N	G
Z911210	HSK80A-SF06-85	6	21	27	85	59	36	10	M5
Z911211	HSK80A-SF08-85	8	21	27	85	59	36	10	M6
Z911212	HSK80A-SF10-90	10	24	32	90	64	42	10	M8×1
Z911213	HSK80A-SF12-95	12	27	34	95	69	47	10	M10×1
Z911214	HSK80A-SF14-95	14	27	34	95	69	47	10	M10×1
Z911215	HSK80A-SF16-100	16	27	34	100	74	50	10	M12×1
Z911216	HSK80A-SF18-100	18	33	42	100	74	50	10	M12×1
Z911217	HSK80A-SF20-105	20	33	42	105	79	52	10	M16×1
Z911218	HSK80A-SF25-115	25	44	53	115	89	58	10	M16×1
Z911219	HSK80A-SF32-120	32	44	53	120	94	62	10	M16×1
Z911220	HSK100A-SF06-85	6	21	27	85	56	36	10	M5
Z911221	HSK100A-SF06-120	6	21	27	120	91	36	10	M5
Z911222	HSK100A-SF06-160	6	21	32	160	131	36	10	M5
Z911223	HSK100A-SF06-200	6	21	32	200	171	36	10	M5
Z911224	HSK100A-SF08-85	8	21	27	85	56	36	10	M6
Z911225	HSK100A-SF08-120	8	21	27	120	91	36	10	M6
Z911226	HSK100A-SF08-160	8	21	32	160	131	36	10	M6
Z911227	HSK100A-SF08-200	8	21	32	200	171	36	10	M6
Z911228	HSK100A-SF10-90	10	24	32	90	61	42	10	M8×1
Z911229	HSK100A-SF10-120	10	24	32	120	91	42	10	M8×1
Z911230	HSK100A-SF10-160	10	24	34	160	131	42	10	M8×1
Z911231	HSK100A-SF10-200	10	24	34	200	171	42	10	M8×1
Z911232	HSK100A-SF12-95	12	24	32	95	66	47	10	M10×1
Z911233	HSK100A-SF12-120	12	24	32	120	91	47	10	M10×1
Z911234	HSK100A-SF12-160	12	24	34	160	131	47	10	M10×1
Z911235	HSK100A-SF12-200	12	24	34	200	171	47	10	M10×1
Z911236	HSK100A-SF14-95	14	27	34	95	66	47	10	M10×1
Z911237	HSK100A-SF14-120	14	27	34	120	91	47	10	M10×1

Термооправки с конусом 4,5° HSK – A DIN69893



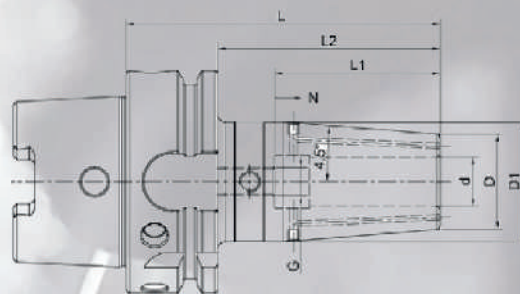
Артикул	Обозначение	d	D	D1	L	L2	L1	N	G
Z911238	HSK100A-SF14-160	14	27	42	160	131	47	10	M10×1
Z911239	HSK100A-SF14-200	14	27	42	200	171	47	10	M10×1
Z911240	HSK100A-SF16-100	16	27	34	100	71	50	10	M12×1
Z911241	HSK100A-SF16-120	16	27	34	120	91	50	10	M12×1
Z911242	HSK100A-SF16-160	16	27	42	160	131	50	10	M12×1
Z911243	HSK100A-SF16-200	16	27	42	200	171	50	10	M12×1
Z911244	HSK100A-SF18-100	18	33	42	100	71	50	10	M12×1
Z911245	HSK100A-SF18-120	18	33	42	120	91	50	10	M12×1
Z911246	HSK100A-SF18-160	18	33	50	160	131	50	10	M12×1
Z911247	HSK100A-SF18-200	18	33	50	200	171	50	10	M12×1
Z911248	HSK100A-SF20-105	20	33	42	105	76	52	10	M16×1
Z911249	HSK100A-SF20-120	20	33	42	120	91	52	10	M16×1
Z911250	HSK100A-SF20-160	20	33	50	160	131	52	10	M16×1
Z911251	HSK100A-SF20-200	20	33	50	200	171	52	10	M16×1
Z911252	HSK100A-SF25-115	25	44	53	115	86	58	10	M16×1
Z911253	HSK100A-SF25-120	25	44	53	120	91	58	10	M16×1
Z911254	HSK100A-SF25-160	25	44	60	160	131	58	10	M16×1
Z911255	HSK100A-SF25-200	25	44	60	200	171	58	10	M16×1
Z911256	HSK100A-SF32-120	32	44	53	120	91	62	10	M16×1
Z911257	HSK100A-SF32-160	32	44	60	160	131	62	10	M16×1
Z911258	HSK100A-SF32-200	32	44	60	200	171	62	10	M16×1

Термооправки с конусом 4,5° и каналами СОЖ HSK – A DIN69893



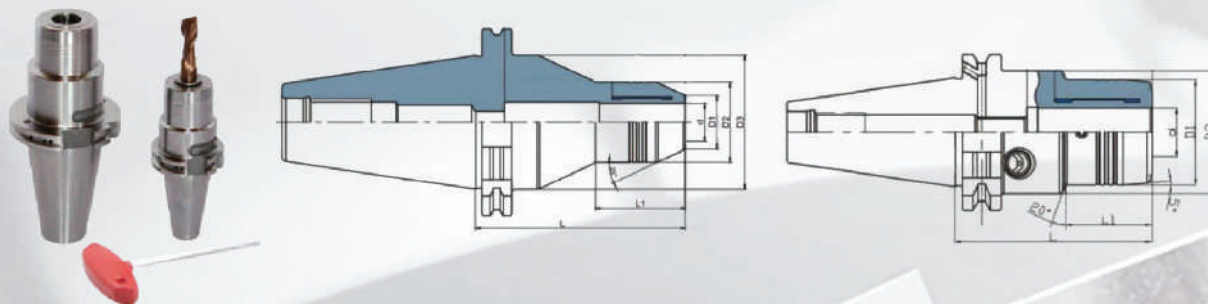
Артикул	Обозначение	d	D	D1	L	L2	L1	N	G
Z911310	HSK63A-SF03-80K	3	15	20	80	54	-	-	-
Z911311	HSK63A-SF04-80K	4	15	20	80	54	-	-	-
Z911312	HSK63A-SF04-120K	4	15	20	120	94	-	-	-
Z911313	HSK63A-SF04-160K	4	15	25	160	134	-	-	-
Z911314	HSK63A-SF05-80K	5	15	20	80	54	-	-	-
Z911315	HSK63A-SF06-80K	6	21	27	80	54	36	10	M5
Z911316	HSK63A-SF06-120K	6	21	27	120	94	36	10	M5
Z911317	HSK63A-SF06-160K	6	21	32	160	134	36	10	M5
Z911318	HSK63A-SF08-80K	8	21	27	80	54	36	10	M6
Z911319	HSK63A-SF08-120K	8	21	27	120	94	36	10	M6
Z911320	HSK63A-SF08-160K	8	21	32	160	134	36	10	M6
Z911321	HSK63A-SF10-85K	10	24	32	85	59	42	10	M8×1
Z911322	HSK63A-SF10-120K	10	24	32	120	94	42	10	M8×1
Z911323	HSK63A-SF10-160K	10	24	34	160	134	42	10	M8×1
Z911324	HSK63A-SF12-90K	12	27	34	90	64	47	10	M10×1
Z911325	HSK63A-SF12-120K	12	27	34	120	94	47	10	M10×1
Z911326	HSK63A-SF12-160K	12	27	34	160	134	47	10	M10×1
Z911327	HSK63A-SF14-90K	14	27	34	90	64	47	10	M10×1
Z911328	HSK63A-SF14-120K	14	27	34	120	94	47	10	M10×1
Z911329	HSK63A-SF14-160K	14	27	42	160	134	47	10	M10×1
Z911330	HSK63A-SF16-95K	16	27	34	95	69	50	10	M12×1
Z911331	HSK63A-SF16-120K	16	27	34	120	94	50	10	M12×1
Z911332	HSK63A-SF16-160K	16	27	42	160	134	50	10	M12×1
Z911333	HSK63A-SF18-95K	18	33	42	95	69	50	10	M12×1
Z911334	HSK63A-SF18-120K	18	33	42	120	94	50	10	M12×1
Z911335	HSK63A-SF18-160K	18	33	50	160	134	50	10	M12×1
Z911336	HSK63A-SF20-100K	20	33	42	100	74	58	10	M16×1
Z911337	HSK63A-SF20-120K	20	33	42	120	94	58	10	M16×1
Z911338	HSK63A-SF20-160K	20	33	50	160	134	52	10	M16×1
Z911339	HSK63A-SF25-115K	25	44	52,5	115	89	58	10	M16×1
Z911340	HSK63A-SF25-120K	25	44	52,5	120	94	58	10	M16×1
Z911341	HSK63A-SF25-160K	25	44	52,5	160	134	58	10	M16×1
Z911342	HSK63A-SF32-120K	32	44	52,5	120	94	58	10	M16×1
Z911343	HSK63A-SF32-160K	32	44	52,5	160	134	62	10	M16×1

Термооправки с конусом 4,5° и каналами СОЖ HSK – A DIN69893



Артикул	Обозначение	d	D	D1	L	L2	L1	N	G
Z911410	HSK100A-SF06-85K	6	21	27	85	56	36	10	M5
Z911411	HSK100A-SF06-120K	6	21	27	120	91	36	10	M5
Z911412	HSK100A-SF06-160K	6	21	32	160	131	36	10	M5
Z911413	HSK100A-SF08-85K	8	21	27	85	56	36	10	M6
Z911414	HSK100A-SF08-120K	8	21	27	120	91	36	10	M6
Z911415	HSK100A-SF08-160K	8	21	32	160	131	36	10	M6
Z911416	HSK100A-SF10-90K	10	24	32	90	61	42	10	M8×1
Z911417	HSK100A-SF10-120K	10	24	32	120	91	42	10	M8×1
Z911418	HSK100A-SF10-160K	10	24	34	160	131	42	10	M8×1
Z911419	HSK100A-SF12-95K	12	24	32	95	66	47	10	M10×1
Z911420	HSK100A-SF12-120K	12	24	32	120	91	47	10	M10×1
Z911421	HSK100A-SF12-160K	12	24	34	160	131	47	10	M10×1
Z911422	HSK100A-SF14-95K	14	27	34	95	66	47	10	M10×1
Z911423	HSK100A-SF14-120K	14	27	34	120	91	47	10	M10×1
Z911424	HSK100A-SF14-160K	14	27	42	160	131	47	10	M10×1
Z911425	HSK100A-SF16-100K	16	27	34	100	71	50	10	M12×1
Z911426	HSK100A-SF16-120K	16	27	34	120	91	50	10	M12×1
Z911427	HSK100A-SF16-160K	16	27	42	160	131	50	10	M12×1
Z911428	HSK100A-SF18-100K	18	33	42	100	71	50	10	M12×1
Z911429	HSK100A-SF18-120K	18	33	42	120	91	50	10	M12×1
Z911430	HSK100A-SF18-160K	18	33	50	160	131	50	10	M12×1
Z911431	HSK100A-SF20-105K	20	33	42	105	76	52	10	M16×1
Z911432	HSK100A-SF20-120K	20	33	42	120	91	52	10	M16×1
Z911433	HSK100A-SF20-160K	20	33	50	160	131	52	10	M16×1
Z911434	HSK100A-SF25-115K	25	44	53	115	86	58	10	M16×1
Z911435	HSK100A-SF25-120K	25	44	53	120	91	58	10	M16×1
Z911436	HSK100A-SF25-160K	25	44	60	160	131	58	10	M16×1
Z911437	HSK100A-SF32-120K	32	44	53	120	91	62	10	M16×1
Z911438	HSK100A-SF32-160K	32	44	60	160	131	62	10	M16×1

Гидравлические оправки SK DIN69871

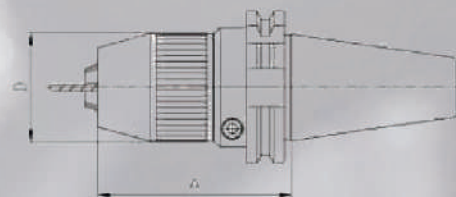


Артикул	Обозначение	Ød	ØD1	ØD2	ØD3	L	L1	Вес, кг
A011910	SK40-PHC06-80.5	6	28	50		80.5	35	1,2
A011911	SK40-PHC08-80.5	8	30	50		80.5	35	1,25
A011912	SK40-PHC10-80.5	10	32	50		80.5	35	1,3
A011913	SK40-PHC12-80.5	12	34	50		80.5	35	1,35
A011914	SK40-PHC16-80.5	16	38	50		80.5	35	1,35
A011915	SK40-PHC20-80.5	20	43	50		80.5	35	1,38
A011916	SK40-PHC25-80.5	25	57	66		80.5	26	1,5
A011917	SK40-PHC32-80.5	32	62	72		80.5	26	1,6
A011910	SK50-PHC06-90	6	28	52		90	40	3,55
A011911	SK50-PHC08-90	8	30	52		90	40	3,65
A011912	SK50-PHC10-90	10	32	52		90	42	3,7
A011913	SK50-PHC12-90	12	34	52		90	42	3,75
A011918	SK50-PHC12-110	12	21,5	36,5	60	110	55	3,25
A011914	SK50-PHC16-90	16	38	52		90	40	3,8
A011919	SK50-PHC16-110	16	25,5	39,5	60	110	60	3,4
A011915	SK50-PHC20-90	20	43	52		90	34.5	4,0
A011920	SK50-PHC20-110	20	28	42	70	110	47	3,67
A011916	SK50-PHC25-105	25	57	66		105	43	4,04
A011921	SK50-PHC25-110	25	33	50	70	110	55	3,77
A011917	SK50-PHC32-105	32	62	72		105	43	4,22
A011922	SK50-PHC32-110	32	40	54	70	110	62	3,85

Фрезерные оправки с креплением SK DIN69871

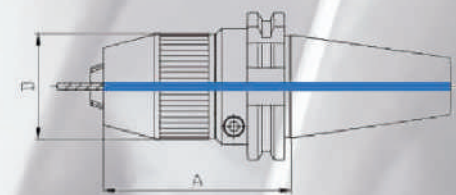


Сверлильные оправки прецизионные, с наружным подводом СОЖ SK DIN69871



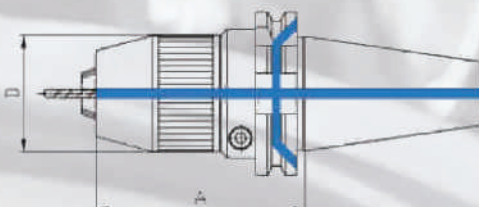
Артикул	Хвостовик	Диапазон	A	D	Вес, кг
A021010	SK30	1-13	71	45	1,5
A021310	SK40	1-13	67,5	45	1,5
A021110	SK40	1-13	81	45	1,55
A021111	SK40	1-16	87	50	1,65
A021210	SK50	1-13	91	45	2,6
A021211	SK50	1-16	97	50	3,7

Сверлильные оправки прецизионные, с внутренним подводом СОЖ SK DIN69871



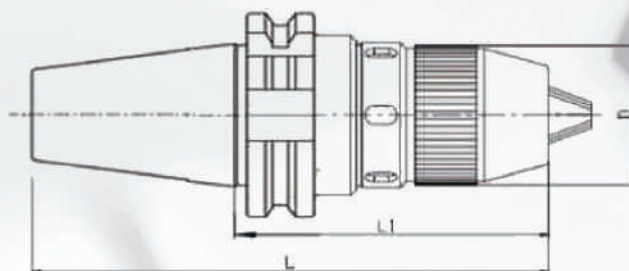
Артикул	Хвостовик	Диапазон	A	D	Вес, кг
A021410	SK40	1-13	81	45	1,55
A021411	SK40	1-16	87	50	1,65
A021412	SK50	1-13	91	45	2,6
A021413	SK50	1-16	97	50	3,7

Сверлильные оправки прецизионные, с внутренним подводом СОЖ SK DIN69871



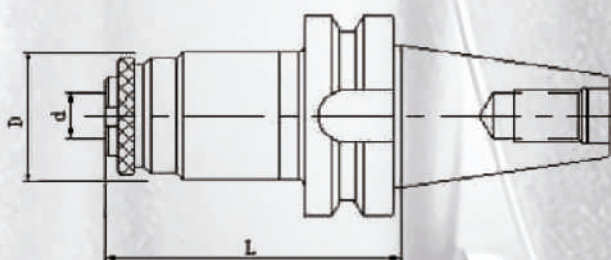
Артикул	Хвостовик	Диапазон	A	D	Вес, кг
A021510	SK40	1-13	81	45	1,55
A021511	SK40	1-16	87	50	1,65
A021512	SK50	1-13	91	45	2,6
A021513	SK50	1-16	97	50	3,7

Сверлильные оправки стандартные с наружным подводом СОЖ SK DIN69871



Артикул	Обозначение	L	L1	ØD	Диапазон
A101910	SK40-APU13-110	178,57	110	47	1-13
A101911	SK40-APU16-115	183,57	115	52	1-16
A102010	SK50-APU13-110	178,57	110	47	1-13
A102011	SK50-APU16-115	183,57	115	52	1-16

Резьбонарезные оправки SK DIN69871

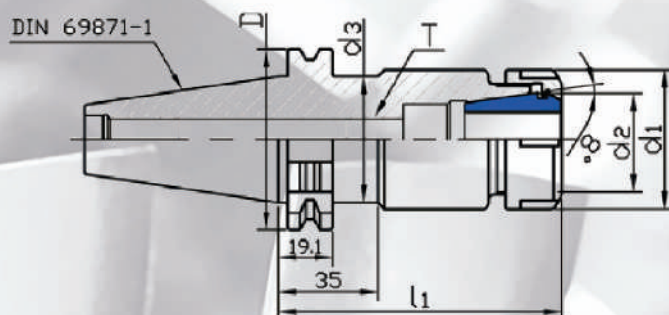


Артикул	Обозначение	Диапазон	D	d	L	Цанга
A1301510	SK30-GT12	M2-M16	46	19	110	GT12
A1301511	SK40-GT12				220	
A1301512	SK50-GT12	M5-M30	66	30	110	GT24
A1301513	SK30-GT24				140	
A1301514	SK40-GT24				140	
A1301515	SK50-GT24	M5-M30	66	31	140	TC820
A1301516	SK30-TC820				140	
A1301517	SK40-TC820				140	
A1301518	SK50-TC820	M24-M42	78	45	140	GT42
A1301519	SK50-GT42				125	

Фрезерные оправки с креплением SK DIN69871

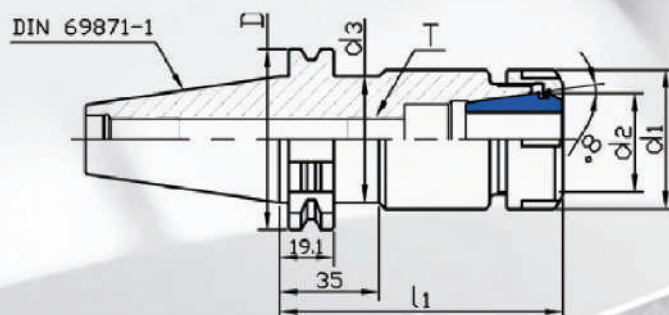


Цанговые оправки для цанг ER по DIN 6499 (ISO 15488) SK DIN69871



Артикул	Обозначение	L1	d1	Тип цанги	Вес, кг
A161010	SK30×ER16-70	70	28	ER16	0,65
A1610101	SK30×ER16-100	100	28	ER16	0,7
A161110	SK30×ER20-70	70	34	ER20	0,7
A161111	SK30×ER20-100	100	34	ER20	0,75
A161210	SK30×ER25-70	70	42	ER25	0,75
A161211	SK30×ER25-100	100	42	ER25	0,8
A161310	SK30×ER32-70	70	50	ER32	0,85
A161311	SK30×ER32-100	100	50	ER32	0,9
A161410	SK40×ER16-70	70	28	ER16	1,3
A161411	SK40×ER16-100	100	28	ER16	1,4
A161412	SK40×ER16-160	160	28	ER16	1,7
A161510	SK40×ER20-70	70	34	ER20	1,4
A161511	SK40×ER20-100	100	34	ER20	1,5
A161512	SK40×ER20-160	160	34	ER20	2,2
A161610	SK40×ER25-70	70	42	ER25	1,6
A161611	SK40×ER25-100	100	42	ER25	1,85
A161612	SK40×ER25-160	160	42	ER25	2,35
A161710	SK40×ER32-70	70	50	ER32	1,2
A161711	SK40×ER32-100	100	50	ER32	2,0
A161712	SK40×ER32-160	160	50	ER32	2,7
A161810	SK40×ER40-70	70	63	ER40	1,2

Цанговые оправки для цанг ER по DIN 6499 (ISO 15488) SK DIN69871

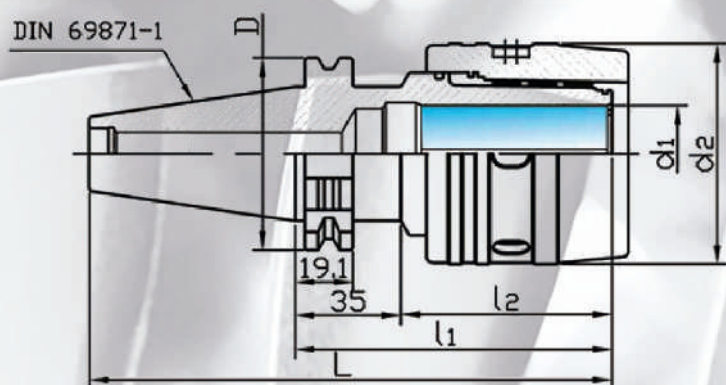


Артикул	Обозначение	L1	d1	Тип цанги	Вес, кг
A161811	SK40×ER40-100	100	63	ER40	2,0
A161812	SK40×ER40-160	160	63	ER40	3,4
A161910	SK50×ER16-100	100	28	ER16	3,2
A161911	SK50×ER16-135	135	28	ER16	4,3
A161912	SK50×ER16-160	160	28	ER16	4,5
A162010	SK50×ER20-100	100	34	ER20	3,4
A162011	SK50×ER20-135	135	34	ER20	3,6
A162012	SK50×ER20-160	160	34	ER20	3,8
A162110	SK50×ER25-70	70	42	ER25	3,4
A162111	SK50×ER25-100	100	42	ER25	4,5
A162112	SK50×ER25-160	160	42	ER25	4,5
A162210	SK50×ER32-70	70	50	ER32	3,6
A162211	SK50×ER32-100	100	50	ER32	4,6
A162212	SK50×ER32-160	160	50	ER32	4,75
A162310	SK50×ER40-80	80	63	ER40	3,65
A162311	SK50×ER40-100	100	63	ER40	4,8
A162312	SK50×ER40-160	160	63	ER40	5,2

Фрезерные оправки с креплением SK DIN69871



**Силовые фрезерные оправки для крепления инструмента
с цилиндрическим хвостовиком и возможностью применения
понижающих втулок
SK DIN69871**



Артикул	Обозначение	L	l1	l2	d2	d1	Вес, кг
A261010	SK30×MLC20-90	137,8	90	70	55	20	2,1
A261110	SK40×MLC20-90	158,4	90	70	55	20	2,4
A261111	SK40×MLC20-105	173,4	105	70	55	20	2,5
A261112	SK40×MLC20-135	203,4	135	70	55	20	2,8
A261210	SK40×MLC32-105	173,4	105	75	73	32	2,7
A261211	SK40×MLC32-135	203,4	135	75	73	32	3,0
A261310	SK50×MLC20-105	206,75	105	70	55	20	4,5
A261311	SK50×MLC20-135	236,75	135	70	55	20	4,9
A261410	SK50×MLC32-105	206,75	105	75	73	32	5,2
A261411	SK50×MLC32-135	236,75	135	75	73	32	5,9
A261510	SK50×MLC43-110	211,75	110	90	95	42	6,0

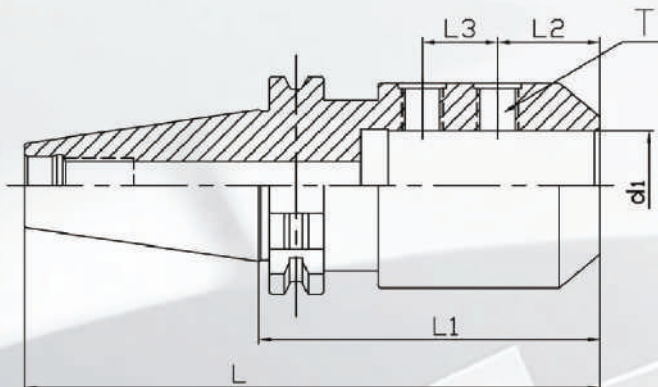
Оправки для крепления инструмента с хвостовиком Weldon SK DIN69871



Type:A



Type:B

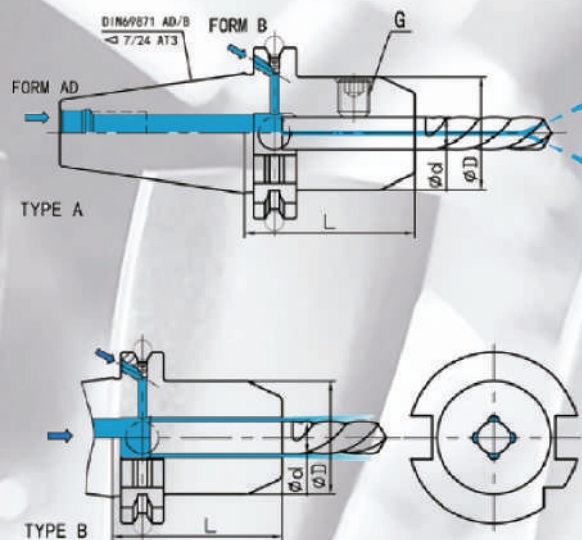


Артикул	Обозначение	d1	D	L	L1	Вес, кг
A361010	SK30×SLN6-50	6	25	97,8	50	0,73
A361110	SK30×SLN8-50	8	28	97,8	50	0,8
A361210	SK30×SLN10-50	10	35	97,8	50	0,9
A361310	SK30×SLN12-50	12	42	97,8	50	0,9
A361410	SK30×SLN16-63	16	48	110,8	63	1,1
A361510	SK40×SLN6-50	6	25	118,4	50	0,8
A361610	SK40×SLN8-50	8	28	118,4	50	1,0
A361710	SK40×SLN10-50	10	35	118,4	50	1,1
A361810	SK40×SLN12-50	12	42	118,4	50	1,15
A361910	SK40×SLN16-63	16	48	131,4	63	1,4
A362010	SK40×SLN20-63	20	52	131,4	63	1,3
A362110	SK40×SLN25-100	25	65	168,4	100	2,4
A362210	SK40×SLN32-100	32	72	168,4	100	2,7
A362310	SK50×SLN6-63	6	25	164,75	63	3,1
A362410	SK50×SLN8-63	8	28	164,75	63	3,1
A362510	SK50×SLN10-63	10	35	164,75	63	3,3
A362610	SK50×SLN12-63	12	42	164,75	63	3,5
A362710	SK50×SLN16-63	16	48	164,75	63	3,45
A362810	SK50×SLN20-63	20	52	164,75	63	3,5
A362910	SK50×SLN25-80	25	65	181,75	80	4,2
A363010	SK50×SLN32-100	32	72	201,75	100	5,0
A363110	SK50×SLN40-100	40	90	201,75	100	5,6
A363210	SK50×SLN42-100	42	90	201,75	100	5,7

Фрезерные оправки с креплением SK DIN69871



**Оправки для крепления инструмента с хвостовиком Weldon,
с охлаждением через фланец
SK DIN69871**



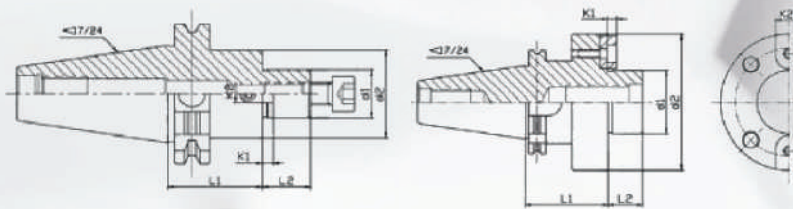
Type:A



Type:B

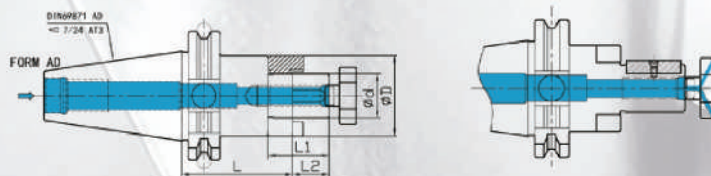
Артикул	Обозначение	d	D	L1
A371010	SK40×SLN6-50(B)	6	25	50
A371110	SK40×SLN8-50(B)	8	28	50
A371210	SK40×SLN10-63(B)	10	35	63
A371310	SK40×SLN12-63(B)	12	42	63
A371410	SK40×SLN14-63(B)	14	44	63
A371510	SK40×SLN16-63(B)	16	48	63
A371610	SK40×SLN18-63(B)	18	50	63
A371710	SK40×SLN20-63(B)	20	52	63
A371810	SK40×SLN25-90(B)	25	65	90
A371910	SK40×SLN32-100(B)	32	72	100
A372010	SK50×SLN6-50(B)	6	25	50
A372110	SK50×SLN8-50(B)	8	28	50
A372210	SK50×SLN10-63(B)	10	35	63
A372310	SK50×SLN12-63(B)	12	42	63
A372410	SK50×SLN14-63(B)	14	44	63
A372510	SK50×SLN16-63(B)	16	48	63
A372610	SK50×SLN18-63(B)	18	50	63
A372710	SK50×SLN20-63(B)	20	52	63
A372810	SK50×SLN25-90(B)	25	65	90
A372910	SK50×SLN32-105(B)	32	72	105

Оправки для насадных торцевых и дисковых фрез SK DIN69871



Артикул	Обозначение	d1	d2	L1	L2	Вес, кг
A471010	SK30×FMB22-45	22	26	45	18	1,1
A471110	SK30×FMB27-45	27	31,5	45	20	1,1
A471210	SK40×FMB22-35	22	26	35	18	1,2
A471310	SK40×FMB27-60	27	31,5	60	20	1,8
A471410	SK40×FMB32-60	32	41	60	22	2,3
A471510	SK40×FMB40-60	40	48	60	25	2,8
A471610	SK50×FMB22-35	22	26	35	18	3,4
A471710	SK50×FMB27-35	27	31,5	35	20	3,5
A471810	SK50×FMB32-35	32	41	35	22	3,7
A471910	SK50×FMB40-50	40	48	50	25	4,7
A472010	SK50×FMB50-60	50	68	60	30	5,8

Оправки для насадных торцевых фрез с каналами для СОЖ SK DIN69871

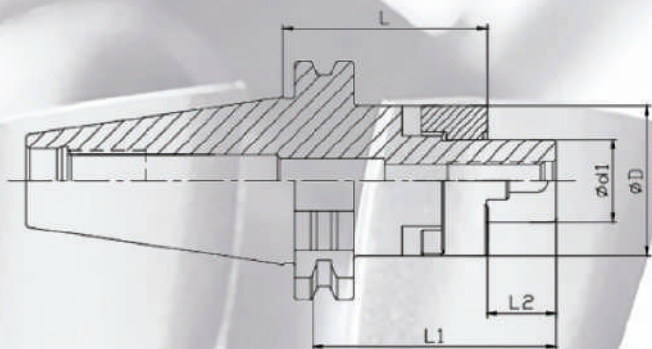


Артикул	Обозначение	d1	D	L1	L
A491010	SK40×FMC16-35	16	38	17	35
A491110	SK40×FMC22-35	22	48	19	35
A491210	SK40×FMC27-35	27	58	21	35
A491310	SK40×FMC32-50	32	78	24	50
A491410	SK40×FMC40-60	40	80	27	60
A491510	SK50×FMC16-35	16	38	17	35
A491610	SK50×FMC22-55	22	48	19	55
A491611	SK50×FMC22-100	22	48	19	100
A491710	SK50×FMC27-55	27	58	21	55
A491711	SK50×FMC27-100	27	58	21	100
A491810	SK50×FMC32-50	32	78	24	50
A491910	SK50×FMC40-55	40	80	27	55
A491911	SK50×FMC40-100	40	80	27	100

Фрезерные оправки с креплением SK DIN69871

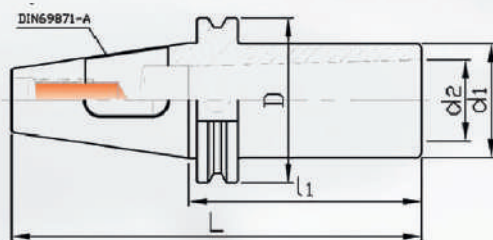


**Комбинированные оправки для насадных торцевых и дисковых фрез
SK DIN69871**



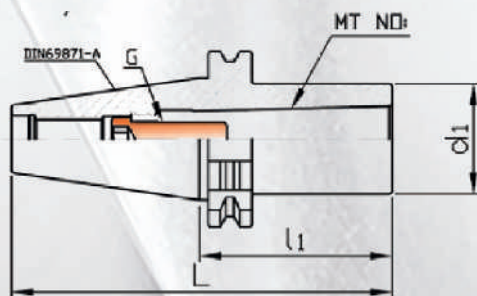
Артикул	Обозначение	d1	D	L1	L2	L
A481010	SK40-CMA16-55	16	32	27	17	55
A481011	SK40-CMA16-100	16	32	27	17	100
A481110	SK40-CMA22-55	22	40	31	19	55
A481111	SK40-CMA22-100	22	40	31	19	100
A481210	SK40-CMA27-55	27	48	33	21	55
A481211	SK40-CMA27-100	27	48	33	21	100
A481310	SK40-CMA32-60	32	58	38	24	60
A481311	SK40-CMA32-100	32	58	38	24	100
A481410	SK40-CMA40-60	40	70	41	27	60
A481411	SK40-CMA40-100	40	70	41	27	100
A481510	SK50-CMA16-55	16	32	27	17	55
A481511	SK50-CMA16-100	16	32	27	17	100
A481610	SK50-CMA22-55	22	40	31	19	55
A481611	SK50-CMA22-100	22	40	31	19	100
A481710	SK50-CMA27-55	27	48	33	21	55
A481711	SK50-CMA27-100	27	48	33	21	100
A481810	SK50-CMA32-55	32	58	38	24	55
A481811	SK50-CMA32-100	32	58	38	24	100
A481910	SK40-CMA40-70	40	70	41	27	70
A481911	SK40-CMA40-100	40	70	41	27	100

Оправки переходник на конус Морзе с лапкой SK DIN69871



Артикул	Обозначение	d1	l1	d2, Конус Морзе	Вес, кг
A621010	SK30×MTA1-50	25	50	1	0,55
A621110	SK30×MTA2-60	32	60	2	0,8
A621210	SK30×MTA3-75	40	75	3	1,0
A621310	SK40×MTA1-50	25	50	1	1,2
A621410	SK40×MTA2-50	32	50	2	1,0
A621510	SK40×MTA3-70	40	70	3	1,1
A621610	SK40×MTA4-95	48	95	4	1,35
A621710	SK50×MTA1-45	25	45	1	3,0
A621810	SK50×MTA2-60	32	60	2	3,1
A621910	SK50×MTA3-65	40	65	3	3,2
A622010	SK50×MTA4-95	48	95	4	3,4
A622110	SK50×MTA5-105	63	105	5	3,6

Оправки переходник на конус Морзе с винтом SK DIN69871

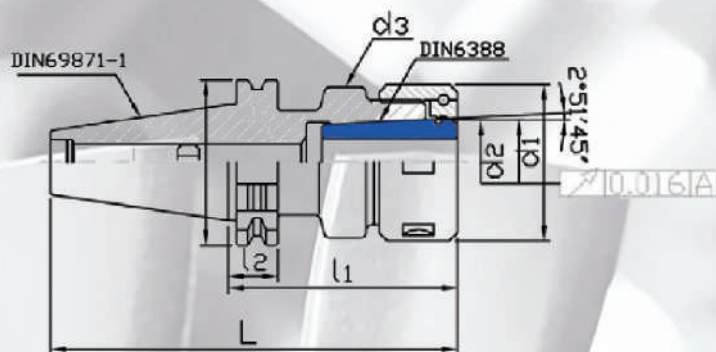


Артикул	Обозначение	L1	d1	Конус Морзе	Резьба	Вес, кг
A631010	SK30-MTB1-45	45	25	1	M6	0,55
A631110	SK30-MTB2-60	60	32	2	M10	0,6
A631210	SK40-MTB1-45	45	25	1	M6	1,05
A631310	SK40-MTB2-450	45	32	2	M10	1,85
A631410	SK40-MTB3-75	75	40	3	M12	1,3
A631510	SK40-MTB4-90	90	48	4	M16	1,6
A631610	SK50-MTB1-45	45	25	1	M6	3,8
A631710	SK50-MTB2-45	45	32	2	M10	3,9
A631810	SK50-MTB3-60	60	40	3	M12	3,9
A631910	SK50-MTB4-75	75	48	4	M16	4,2
A632010	SK50-MTB5-120	120	63	4	M20	4,3

Фрезерные оправки с креплением SK DIN69871

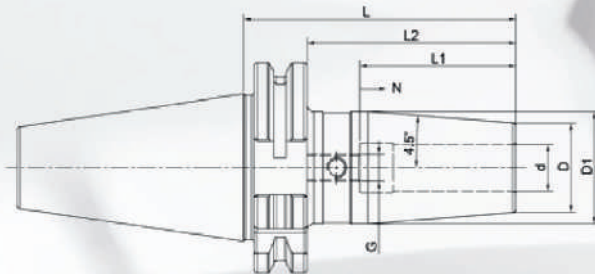


Цанговые оправки для цанг OZ
SK DIN69871



Артикул	Обозначение	L	d1	Резьба	Вес, кг
A681010	SK30×EOC25-80	80	60	M12×1,75	1,5
A681110	SK40×EOC25-80	80	60	M16×2	1,85
A681111	SK40×EOC25-100	100	60	M16×2	2,3
A681112	SK40×EOC25-120	120	60	M16×2	2,55
A681210	SK40×EOC32-90	90	72	M20×2	1,95
A681211	SK40×EOC32-120	120	72	M20×2	2,35
A681310	SK50×EOC25-70	70	60	M16×2	3,25
A681311	SK50×EOC25-140	140	60	M16×2	5,1
A681410	SK50×EOC32-80	80	72	M24×2	4,4
A681411	SK50×EOC32-140	140	72	M24×2	5,7

Термооправки с конусом 4,5° SK30 DIN69871

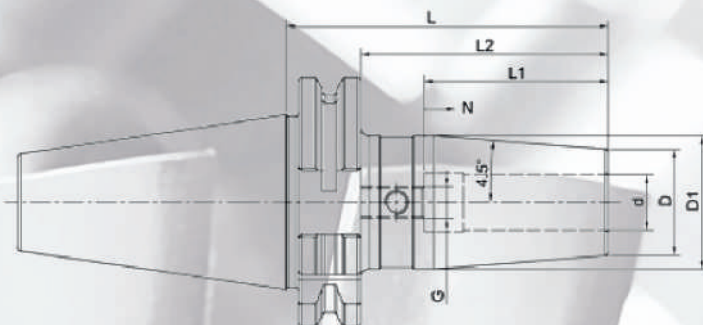


Артикул	Обозначение	d	D	D1	L	L2	L1	N	G
Z921010	SK30-SF03-80	3	15	20	80	60,9	-	-	-
Z921011	SK30-SF03-120	3	15	20	120	100,9	-	-	-
Z921012	SK30-SF04-80	4	15	20	80	60,9	-	-	-
Z921013	SK30-SF04-120	4	15	20	120	100,9	-	-	-
Z921014	SK30-SF05-80	5	15	20	80	60,9	-	-	-
Z921015	SK30-SF05-120	5	15	20	120	100,9	-	-	-
Z921016	SK30-SF06-80	6	21	27	80	60,9	36	10	M5
Z921017	SK30-SF06-120	6	21	27	120	100,9	36	10	M5
Z921018	SK30-SF08-80	8	21	27	80	60,9	36	10	M6
Z921019	SK30-SF08-120	8	21	27	120	100,9	36	10	M6
Z921020	SK30-SF10-80	10	24	32	80	60,9	42	10	M8×1
Z921021	SK30-SF10-120	10	24	32	120	100,9	42	10	M8×1
Z921022	SK30-SF12-80	12	24	32	80	60,9	47	10	M10×1
Z921023	SK30-SF12-120	12	24	32	120	100,9	47	10	M10×1
Z921024	SK30-SF16-80	16	27	34	80	60,9	50	10	M12×1
Z921025	SK30-SF16-120	16	27	34	120	100,9	50	10	M12×1

Фрезерные оправки с креплением SK DIN69871

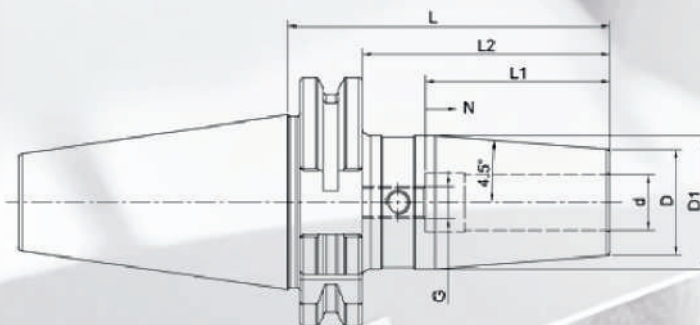


Термооправки с конусом 4,5°
SK40 DIN69871



Артикул	Обозначение	d	D	D1	L	L2	L1	N	G
Z921110	SK40-SF03-80	3	15	20	80	60,9	-	-	-
Z921111	SK40-SF04-80	4	15	20	80	60,9	-	-	-
Z921112	SK40-SF05-80	5	15	20	80	60,9	-	-	-
Z921113	SK40-SF06-80	6	21	27	80	60,9	36	10	M5
Z921114	SK40-SF06-120	6	21	27	120	100,9	36	10	M5
Z921115	SK40-SF06-160	6	21	32	160	140,9	36	10	M5
Z921116	SK40-SF06-200	6	21	32	200	180,9	36	10	M5
Z921117	SK40-SF08-80	8	21	27	80	60,9	36	10	M6
Z921118	SK40-SF08-120	8	21	27	120	100,9	36	10	M6
Z921119	SK40-SF08-160	8	21	32	160	140,9	36	10	M6
Z921120	SK40-SF08-200	8	21	32	200	180,9	36	10	M6
Z921121	SK40-SF10-80	10	24	32	80	60,9	42	10	M8×1
Z921122	SK40-SF10-120	10	24	32	120	100,9	42	10	M8×1
Z921123	SK40-SF10-160	10	24	32	160	140,9	42	10	M8×1
Z921124	SK40-SF10-200	10	24	32	200	180,9	42	10	M8×1
Z921125	SK40-SF12-80	12	24	32	80	60,9	47	10	M10×1
Z921126	SK40-SF12-120	12	24	32	120	100,9	47	10	M10×1
Z921127	SK40-SF12-160	12	24	32	160	140,9	47	10	M10×1
Z921128	SK40-SF12-200	12	24	32	200	180,9	47	10	M10×1
Z921129	SK40-SF14-80	14	27	34	80	60,9	47	10	M10×1
Z921130	SK40-SF14-120	14	27	34	120	100,9	47	10	M10×1
Z921131	SK40-SF14-160	14	27	42	160	140,9	47	10	M10×1

Термооправки с конусом 4,5° SK40 DIN69871

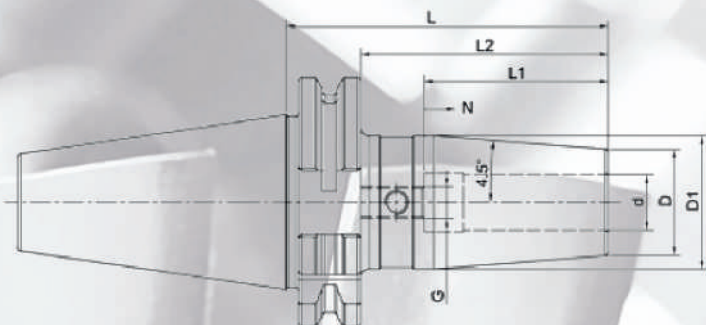


Артикул	Обозначение	d	D	D1	L	L2	L1	N	G
Z921132	SK40-SF14-200	14	27	42	200	180,9	47	10	M10×1
Z921133	SK40-SF16-80	16	27	34	80	60,9	50	10	M12×1
Z921134	SK40-SF16-120	16	27	34	120	100,9	50	10	M12×1
Z921135	SK40-SF16-160	16	27	42	160	140,9	50	10	M12×1
Z921136	SK40-SF16-200	16	27	42	200	180,9	50	10	M12×1
Z921137	SK40-SF18-80	18	33	42	80	60,9	50	10	M12×1
Z921138	SK40-SF18-120	18	33	42	120	100,9	50	10	M12×1
Z921139	SK40-SF18-160	18	33	50	160	140,9	50	10	M12×1
Z921140	SK40-SF18-200	18	33	50	200	180,9	50	10	M12×1
Z921141	SK40-SF20-80	20	33	42	80	60,9	52	10	M16×1
Z921142	SK40-SF20-120	20	33	42	120	100,9	52	10	M16×1
Z921143	SK40-SF20-160	20	33	50	160	140,9	52	10	M16×1
Z921144	SK40-SF20-200	20	33	50	200	180,9	52	10	M16×1
Z921145	SK40-SF25-100	25	44	50	100	80,9	58	10	M16×1
Z921146	SK40-SF25-120	25	44	50	120	100,9	58	10	M16×1
Z921147	SK40-SF25-160	25	44	50	160	140,9	58	10	M16×1
Z921148	SK40-SF25-200	25	44	50	200	180,9	58	10	M16×1
Z921149	SK40-SF32-100	32	44	50	100	80,9	62	10	M16×1
Z921150	SK40-SF32-160	32	44	50	160	140,9	62	10	M16×1
Z921151	SK40-SF32-200	32	44	50	200	180,9	62	10	M16×1

Фрезерные оправки с креплением SK DIN69871

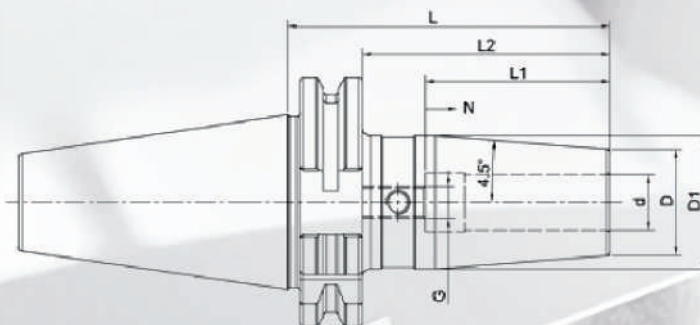


Термооправки с конусом 4,5°
SK50 DIN69871



Артикул	Обозначение	d	D	D1	L	L2	L1	N	G
Z921210	SK50-SF06-80	6	21	27	80	60,9	36	10	M5
Z921211	SK50-SF06-120	6	21	27	120	100,9	36	10	M5
Z921212	SK50-SF06-160	6	21	32	160	140,9	36	10	M5
Z921213	SK50-SF06-200	6	21	32	200	180,9	36	10	M5
Z921214	SK50-SF08-80	8	21	27	80	60,9	36	10	M6
Z921215	SK50-SF08-120	8	21	27	120	100,9	36	10	M6
Z921216	SK50-SF08-160	8	21	32	160	140,9	36	10	M6
Z921217	SK50-SF08-200	8	21	32	200	180,9	36	10	M6
Z921218	SK50-SF10-80	10	24	32	80	60,9	42	10	M8×1
Z921219	SK50-SF10-120	10	24	32	120	100,9	42	10	M8×1
Z921220	SK50-SF10-160	10	24	34	160	140,9	42	10	M8×1
Z921221	SK50-SF10-200	10	24	34	200	180,9	42	10	M8×1
Z921222	SK50-SF12-80	12	24	32	80	60,9	47	10	M10×1
Z921223	SK50-SF12-120	12	24	32	120	100,9	47	10	M10×1
Z921224	SK50-SF12-160	12	24	34	160	140,9	47	10	M10×1
Z921225	SK50-SF12-200	12	24	34	200	180,9	47	10	M10×1
Z921226	SK50-SF14-80	14	27	34	80	60,9	47	10	M10×1
Z921227	SK50-SF14-120	14	27	34	120	100,9	47	10	M10×1
Z921228	SK50-SF14-160	14	27	42	160	140,9	47	10	M10×1
Z921229	SK50-SF14-200	14	27	42	200	180,9	47	10	M10×1
Z921230	SK50-SF16-80	16	27	34	80	60,9	50	10	M12×1

Термооправки с конусом 4,5° SK50 DIN69871

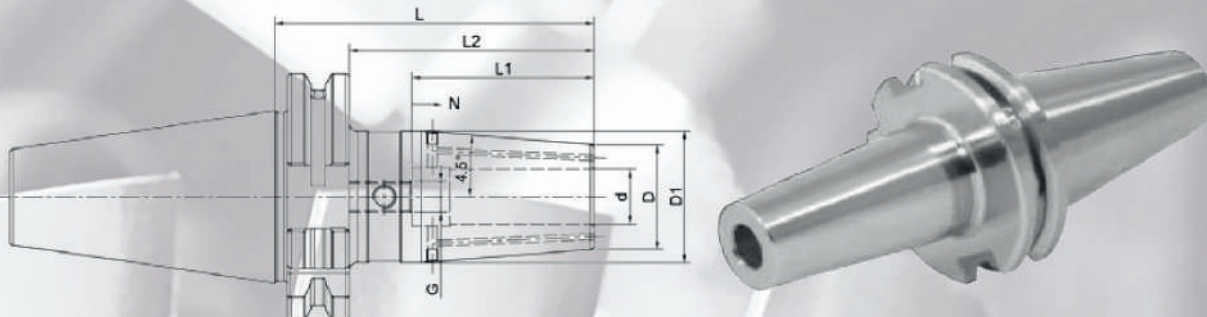


Артикул	Обозначение	d	D	D1	L	L2	L1	N	G
Z921231	SK50-SF16-120	16	27	34	120	100,9	50	10	M12×1
Z921232	SK50-SF16-160	16	27	42	160	140,9	50	10	M12×1
Z921233	SK50-SF16-200	16	27	42	200	180,9	50	10	M12×1
Z921234	SK50-SF18-80	18	33	42	80	60,9	50	10	M12×1
Z921235	SK50-SF18-120	18	33	42	120	100,9	50	10	M12×1
Z921236	SK50-SF18-160	18	33	50	160	140,9	50	10	M12×1
Z921237	SK50-SF18-200	18	33	50	200	180,9	50	10	M12×1
Z921238	SK50-SF20-80	20	33	42	80	60,9	52	10	M16×1
Z921239	SK50-SF20-120	20	33	42	120	100,9	52	10	M16×1
Z921240	SK50-SF20-160	20	33	50	160	140,9	52	10	M16×1
Z921241	SK50-SF20-200	20	33	50	200	180,9	52	10	M16×1
Z921242	SK50-SF25-100	25	44	53	100	80,9	58	10	M16×1
Z921243	SK50-SF25-120	25	44	53	120	100,9	58	10	M16×1
Z921244	SK50-SF25-160	25	44	60	160	140,9	58	10	M16×1
Z921245	SK50-SF25-200	25	44	60	200	180,9	58	10	M16×1
Z921246	SK50-SF32-100	32	44	53	100	80,9	62	10	M16×1
Z921247	SK50-SF32-120	32	44	53	100	100,9	62	10	M16×1
Z921248	SK50-SF32-160	32	44	60	160	140,9	62	10	M16×1
Z921249	SK50-SF32-200	32	44	60	200	180,9	62	10	M16×1

Фрезерные оправки с креплением SK DIN69871

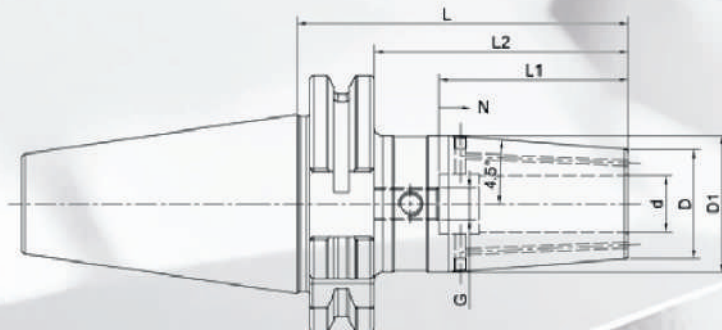


Термооправки с конусом 4,5° и каналами СОЖ SK40 DIN69871



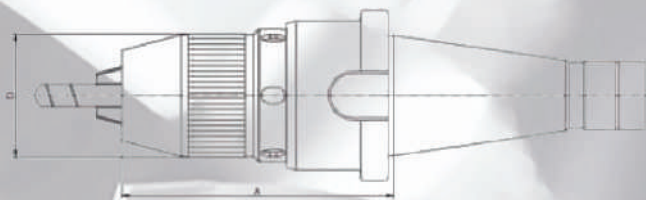
Артикул	Обозначение	d	D	D1	L	L2	L1	N	G
Z921310	SK40-SF03-80K	3	15	20	80	60,9	-	-	-
Z921311	SK40-SF04-80K	4	15	20	80	60,9	-	-	-
Z921312	SK40-SF05-80K	5	15	20	80	60,9	-	-	-
Z921313	SK40-SF06-80K	6	21	27	80	60,9	36	10	M5
Z921314	SK40-SF06-120K	6	21	27	120	100,9	36	10	M5
Z921315	SK40-SF06-160K	6	21	32	160	140,9	36	10	M5
Z921316	SK40-SF08-80K	8	21	27	80	60,9	36	10	M6
Z921317	SK40-SF08-120K	8	21	27	120	100,9	36	10	M6
Z921318	SK40-SF08-160K	8	21	32	160	140,9	36	10	M6
Z921319	SK40-SF10-80K	10	24	32	80	60,9	42	10	M8×1
Z921320	SK40-SF10-120K	10	24	32	120	100,9	42	10	M8×1
Z921321	SK40-SF10-160K	10	24	34	160	140,9	42	10	M8×1
Z921322	SK40-SF12-80K	12	24	32	80	60,9	47	10	M10×1
Z921323	SK40-SF12-120K	12	24	32	120	100,9	47	10	M10×1
Z921324	SK40-SF12-160K	12	24	34	160	140,9	47	10	M10×1
Z921325	SK40-SF14-80K	14	27	34	80	60,9	47	10	M10×1
Z921326	SK40-SF14-120K	14	27	34	120	100,9	47	10	M10×1
Z921327	SK40-SF14-160K	14	27	42	160	140,9	47	10	M10×1
Z921328	SK40-SF16-80K	16	27	34	80	60,9	50	10	M12×1
Z921329	SK40-SF16-120K	16	27	34	120	100,9	50	10	M12×1
Z921330	SK40-SF16-160K	16	27	42	160	140,9	50	10	M12×1
Z921331	SK40-SF18-80K	18	33	42	80	60,9	50	10	M12×1
Z921332	SK40-SF18-120K	18	33	42	120	100,9	50	10	M12×1
Z921333	SK40-SF18-160K	18	33	50	160	140,9	50	10	M12×1
Z921334	SK40-SF20-80K	20	33	42	80	60,9	52	10	M16×1
Z921335	SK40-SF20-120K	20	33	42	120	100,9	52	10	M16×1
Z921336	SK40-SF20-160K	20	33	50	160	140,9	52	10	M16×1
Z921337	SK40-SF25-100K	25	44	50	100	80,9	58	10	M16×1
Z921338	SK40-SF32-100K	32	44	50	100	80,9	62	10	M16×1

Термооправки с конусом 4,5° и каналами СОЖ SK50 DIN69871



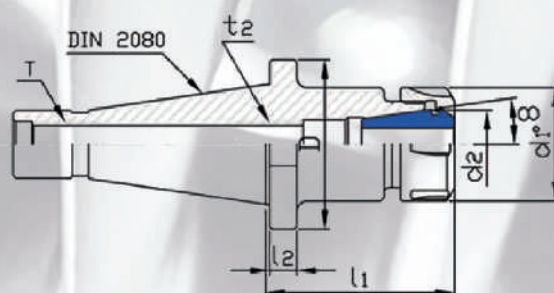
Артикул	Обозначение	d	D	D1	L	L2	L1	N	G
Z921410	SK50-SF06-80K	6	21	27	80	60,9	36	10	M5
Z921411	SK50-SF06-120K	6	21	27	120	100,9	36	10	M5
Z921412	SK50-SF06-160K	6	21	32	160	140,9	36	10	M5
Z921413	SK50-SF08-80K	8	21	27	80	60,9	36	10	M6
Z921414	SK50-SF08-120K	8	21	27	120	100,9	36	10	M6
Z921415	SK50-SF08-160K	8	21	32	160	140,9	36	10	M6
Z921416	SK50-SF10-80K	10	24	32	80	60,9	42	10	M8×1
Z921417	SK50-SF10-120K	10	24	32	120	100,9	42	10	M8×1
Z921418	SK50-SF10-160K	10	24	34	160	140,9	42	10	M8×1
Z921419	SK50-SF12-80K	12	24	32	80	60,9	47	10	M10×1
Z921420	SK50-SF12-120K	12	24	32	120	100,9	47	10	M10×1
Z921421	SK50-SF12-160K	12	24	34	160	140,9	47	10	M10×1
Z921422	SK50-SF14-80K	14	27	34	80	60,9	47	10	M10×1
Z921423	SK50-SF14-120K	14	27	34	120	100,9	47	10	M10×1
Z921424	SK50-SF14-160K	14	27	42	160	140,9	47	10	M10×1
Z921425	SK50-SF16-80K	16	27	34	80	60,9	50	10	M12×1
Z921426	SK50-SF16-120K	16	27	34	120	100,9	50	10	M12×1
Z921427	SK50-SF16-160K	16	27	42	160	140,9	50	10	M12×1
Z921428	SK50-SF18-80K	18	33	42	80	60,9	50	10	M12×1
Z921429	SK50-SF18-120K	18	33	42	120	100,9	50	10	M12×1
Z921430	SK50-SF18-160K	18	33	50	160	140,9	50	10	M12×1
Z921431	SK50-SF20-80K	20	33	42	80	60,9	52	10	M16×1
Z921432	SK50-SF20-120K	20	33	42	120	100,9	52	10	M16×1
Z921433	SK50-SF20-160K	20	33	50	160	140,9	52	10	M16×1
Z921434	SK50-SF25-100K	25	44	53	100	80,9	58	10	M16×1
Z921435	SK50-SF25-120K	25	44	53	120	100,9	58	10	M16×1
Z921436	SK50-SF25-160K	25	44	60	160	140,9	58	10	M16×1
Z921437	SK50-SF32-100K	32	44	53	100	80,9	62	10	M16×1
Z921438	SK50-SF32-120K	32	44	53	100	100,9	62	10	M16×1
Z921439	SK50-SF32-160K	32	44	60	160	140,9	62	10	M16×1

Сверлильные оправки прецизионные с безключевым зажимом, с наружным подводом СОЖ NT DIN 2080



Артикул	Обозначение	Диапазон	A	D
AB111010	NT40-APU13-100	1-13	100	47
AB111011	NT40-APU16-105	1-16	105	52
AB112010	NT50-APU13-100	1-13	100	47
AB112011	NT50-APU16-105	1-16	105	52

Цанговые оправки для цанг ER по DIN 6499 (ISO 15488) NT DIN 2080



Артикул	Обозначение	L1	d1	d2, тип цанги	Вес, кг
A171010	NT30×ER16-45	45	28	ER16	0,5
A171110	NT30×ER20-45	45	34	ER20	0,6
A171210	NT30×ER25-55	55	42	ER25	0,65
A171310	NT30×ER32-60	60	50	ER32	0,8
A171410	NT30×ER40-70	70	63	ER40	0,9
A171510	NT40×ER16-45	45	28	ER16	0,95
A171610	NT40×ER20-45	45	34	ER20	1,2
A171710	NT40×ER25-55	55	42	ER25	1,25
A171810	NT40×ER32-70	70	50	ER32	1,35
A171910	NT40×ER40-80	80	63	ER40	1,4
A172010	NT50×ER32-70	70	50	ER32	3,2
A172110	NT50×ER40-80	80	63	ER40	3,4

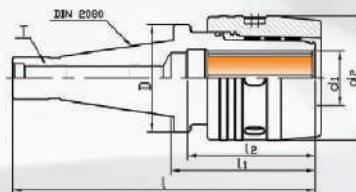
Силовые фрезерные оправки для крепления инструмента с цилиндрическим хвостовиком и возможностью применения понижающих втулок NT DIN 2080



Type:A

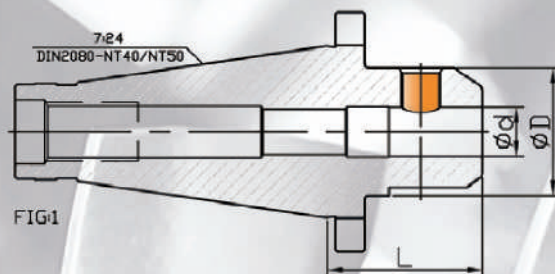


Type:B



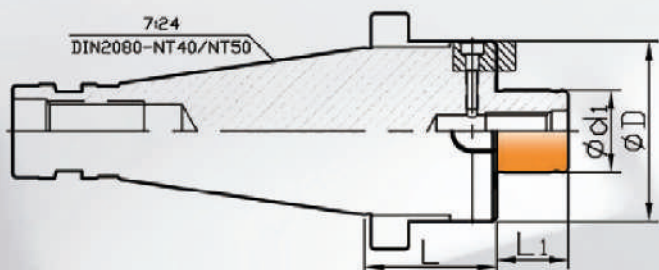
Артикул	Обозначение	L	L1	L2	d1	d2
A271010	NT30×MLC20-75	143,4	75	70	20	55
A271011	NT30×MLC20-90	158,4	90	70	20	55
A271110	NT40×MLC20-90	183,4	90	70	20	55
A271111	NT40×MLC20-105	198,4	105	70	20	55
A271112	NT40×MLC20-135	228,4	135	70	20	55
A271210	NT40×MLC32-90	183,4	90	75	32	73
A271211	NT40×MLC32-105	198,4	105	75	32	73
A271212	NT40×MLC32-135	228,4	135	75	32	73
A271310	NT50×MLC20-105	231,8	105	70	20	55
A271311	NT50×MLC20-150	276,8	150	70	20	55
A271410	NT50×MLC32-105	231,8	105	75	32	73
A271411	NT50×MLC32-135	264,8	135	75	32	73
A271412	NT50×MLC32-165	291,8	165	75	32	73
A271413	NT50×MLC32-200	326,8	200	90	32	73
A271510	NT50×MLC42-110	236,8	110	125	42	95
A271511	NT50×MLC42-130	256,8	130	90	42	95
A271512	NT50×MLC42-165	291,8	165	90	42	95

Оправки для крепления инструмента с хвостовиком Weldon NT DIN 2080



Артикул	Обозначение	d1	D	L1
A381010	NT40-SLN06-50	6	25	50
A381110	NT40-SLN08-50	8	28	50
A381210	NT40-SLN10-63	10	35	63
A381310	NT40-SLN12-63	12	42	63
A381410	NT40-SLN16-63	16	48	63
A381510	NT40-SLN20-63	20	52	63
A381610	NT50-SLN06-63	6	25	63
A381710	NT50-SLN08-63	8	28	63
A381810	NT50-SLN10-63	10	35	63
A381910	NT50-SLN12-63	12	42	63
A382010	NT50-SLN16-63	16	48	63
A382110	NT50-SLN20-63	20	52	63
A382210	NT50-SLN25-80	25	65	80
A382310	NT50-SLN32-80	32	72	80

Оправки для насадных торцевых и дисковых фрез NT DIN 2080

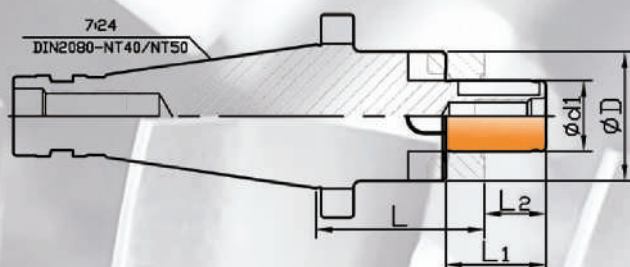


Артикул	Обозначение	d1	D	L1	L
A501010	NT40-FMB16-35	16	38	17	35
A501110	NT40-FMB22-35	22	48	19	35
A501210	NT40-FMB27-35	27	58	21	35
A501310	NT40-FMB32-50	32	78	24	50
A501410	NT40-FMB40-60	40	80	27	60
A501510	NT50-FMB16-45	16	38	17	45
A501511	NT50-FMB16-100	16	38	17	100
A501610	NT50-FMB22-45	22	48	19	45
A501611	NT50-FMB22-100	22	48	19	100
A501810	NT50-FMB27-45	27	58	21	45
A501811	NT50-FMB27-100	27	58	21	100
A501910	NT50-FMB32-45	32	78	24	45
A501911	NT50-FMB32-100	32	78	24	100
A502010	NT50-FMB40-60	40	80	27	60
A502011	NT50-FMB40-100	40	80	27	100

Фрезерные оправки с креплением NT DIN 2080

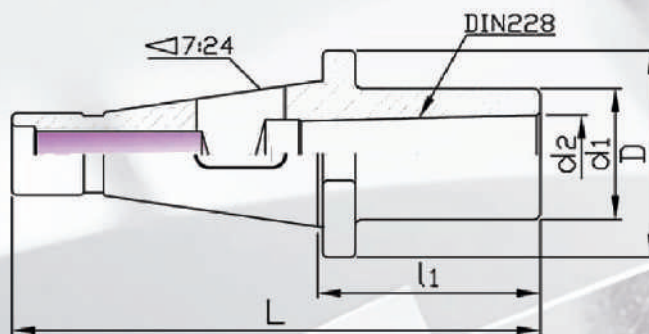
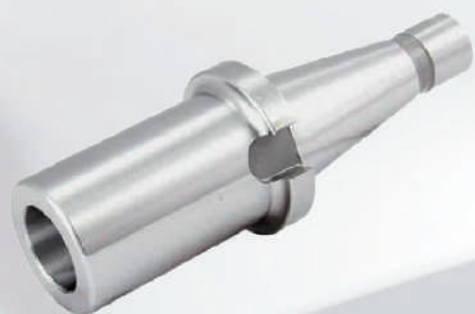


Комбинированные оправки для насадных торцевых и дисковых фрез NT DIN 2080



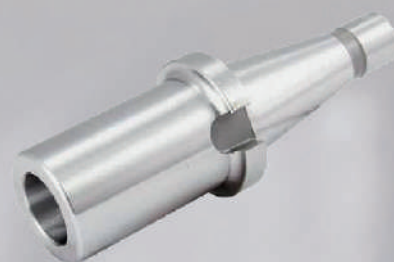
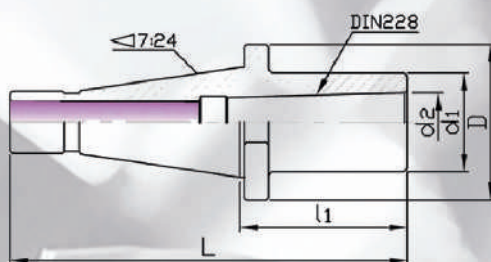
Артикул	Обозначение	d1	D	L1	L2	L
A511010	NT40-CMA16-52	16	30	27	17	52
A511110	NT40-CMA22-52	22	32	27	17	52
A511210	NT40-CMA27-52	27	40	31	19	52
A511310	NT40-CMA32-52	32	40	31	19	52
A511410	NT40-CMA40-56	40	48	33	21	56
A511510	NT50-CMA16-55	16	32	27	17	55
A511610	NT50-CMA22-55	22	40	31	19	55
A511710	NT50-CMA27-55	27	48	33	21	55
A511810	NT50-CMA32-55	32	58	38	27	55
A511910	NT50-CMA40-55	40	70	41	27	55

Оправка переходник на конус Морзе с лапкой NT DIN 2080



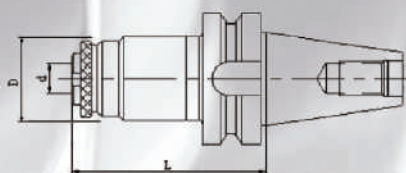
Артикул	Обозначение	d1	L	L1	Конус Морзе
A641010	NT30-MTA1-50	24	118,4	50	MK1
A641110	NT30-MTA2-50	30	118,4	50	MK2
A641210	NT30-MTA3-70	36	138,4	70	MK3
A641310	NT30-MTA4-90	48	158,4	90	MK4
A641410	NT40-MTA1-50	24	143,4	50	MK1
A641510	NT40-MTA2-50	30	143,4	50	MK2
A641610	NT40-MTA3-65	36	158,4	65	MK3
A641710	NT40-MTA4-90	48	183,4	90	MK4
A641810	NT40-MTA5-105	61	198,4	105	MK5
A641910	NT50-MTA1-45	25	171,8	45	MK1
A642010	NT50-MTA2-60	32	186,8	60	MK2
A642110	NT50-MTA3-65	40	191,8	65	MK3
A642210	NT50-MTA4-70	48	196,8	70	MK4
A642310	NT50-MTA5-105	61	231,8	105	MK5

Оправка переходник на конус Морзе с винтом NT DIN 2080



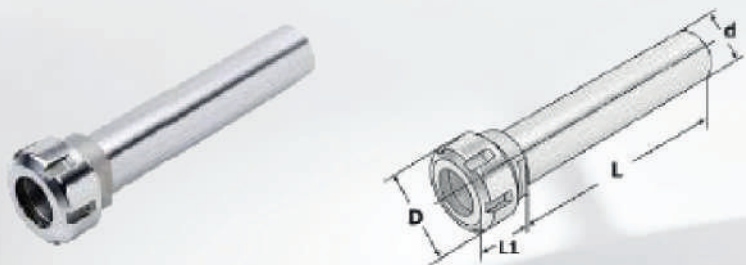
Артикул	Обозначение	L	L1	d1	Конус Морзе
A651010	NT30-MTB1-50	118,4	50	25	МК1
A651110	NT30-MTB2-50	118,4	50	32	МК2
A651210	NT30-MTB3-70	138,4	70	40	МК3
A651310	NT40-MTB1-50	143,4	50	25	МК1
A651410	NT40-MTB2-50	143,4	50	32	МК2
A651510	NT40-MTB3-65	158,4	65	40	МК3
A651610	NT40-MTB4-90	183,4	90	48	МК4
A651710	NT50-MTB1-45	171,8	45	25	МК1
A651810	NT50-MTB2-60	186,8	60	32	МК2
A651910	NT50-MTB3-65	191,8	65	40	МК3
A652010	NT50-MTB4-70	196,8	70	48	МК4
A652110	NT50-MTB5-105	231,8	105	61	МК5

Резьбонарезные оправки NT DIN 2080



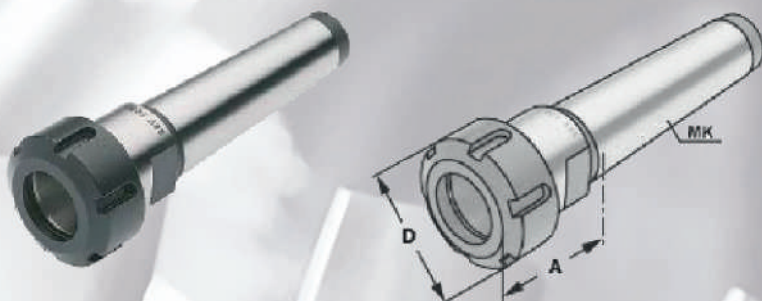
Артикул	Обозначение	Диапазон	D	d	L	Цанга
A1301110	NT30-GT12	M2-M16	46	19	105	GT12
A1301111	NT40-GT12				105	
A1301112	NT50-GT12				110	
A1301113	NT30-GT24	M5-M30	66	30	130	GT24
A1301114	NT40-GT24				125	
A1301115	NT50-GT24				130	
A1301116	NT30-TC820	M5-M30	66	31	130	TC820
A1301117	NT40-TC820				125	
A1301118	NT50-TC820				130	
A1301119	NT50-GT42	M24-M42	78	45	125	GT42

Цанговые патроны с цилиндрическим хвостовиком без лыски для цанг системы ER



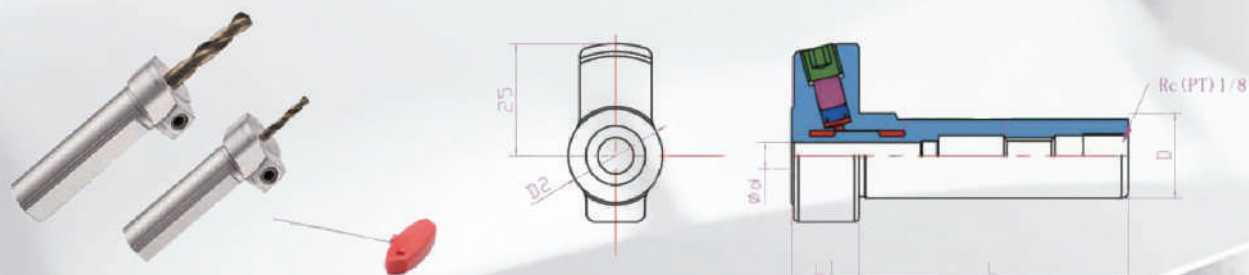
Артикул	Обозначение	L	L1	D	Вес, кг
A201010	C16-ER11-50	50	22	19	0,15
A201011	C16-ER11-100	100	22	19	0,2
A201012	C16-ER11-150	150	22	19	0,25
A201110	C16-ER16-100	100	22	28	0,18
A201210	C20-ER16-50	50	32	28	0,18
A201211	C20-ER16-100	100	32	28	0,25
A201212	C20-ER16-150	150	32	28	0,35
A201213	C20-ER16-200	200	32	28	0,4
A201310	C25-ER16-100	100	22	28	0,35
A201311	C25-ER16-150	150	22	28	0,4
A201312	C25-ER16-200	200	32	28	0,45
A201410	C20-ER20-60	60	33	34	0,2
A201411	C20-ER20-120	120	33	34	0,28
A201412	C20-ER20-150	150	33	34	0,35
A201413	C20-ER20-200	200	35	34	0,4
A201510	C25-ER20-100	100	33	34	0,35
A201511	C25-ER20-150	150	33	34	0,4
A201512	C25-ER20-200	200	35	34	0,45

Цанговые патроны с креплением Конус Морзе для цанг системы ER



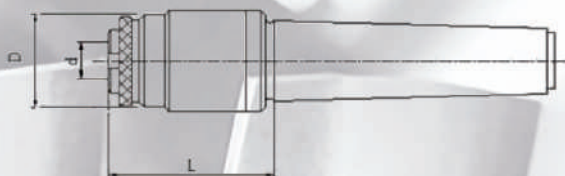
Артикул	Обозначение	A	D	Конус	Вес, кг
A181010	MT2×ER16-40	40	28	MT2	0,35
A181011	MT2×ER20-50	50	34	MT2	0,45
A181012	MT2×ER25-55	55	42	MT2	0,5
A181013	MT2×ER32-60	60	50	MT2	0,6
A181014	MT2×ER40-70	70	63	MT2	0,7
A181110	MT3×ER25-55	55	42	MT3	0,75
A181111	MT3×ER32-60	60	50	MT3	0,8
A181112	MT3×ER40-70	70	63	MT3	1,25
A181210	MT4×ER32-60	60	50	MT4	0,95
A181211	MT4×ER40-70	70	63	MT4	1,5

Гидравлический прецизионный патрон для автоматов продольного точения с лыской



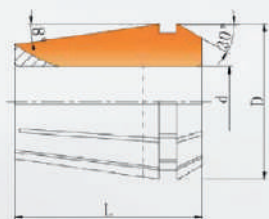
Артикул	Обозначение	Ød	ØD	ØD2	L	L1	Вес, кг
A012510	SLN19.05-PHC03-60	3	19,05	22	60	30	0,18
A012520	SLN19.05-PHC04-60	4					0,18
A012530	SLN19.05-PHC06-60	6					0,18
A012540	SLN19.05-PHC08-60	8					0,16
A012610	SLN20-PHC03-70	3	20	23	70	40	0,22
A012620	SLN20-PHC04-70	4					0,22
A012630	SLN20-PHC06-70	6					0,22
A012640	SLN20-PHC08-70	8					0,21
A012710	SLN22-PHC03-70	3	22	25	70	40	0,26
A012720	SLN22-PHC04-70	4					0,26
A012730	SLN22-PHC06-70	6					0,26
A012740	SLN22-PHC08-70	8					0,25
A012810	SLN25-PHC03-70	3	25	30	70	40	0,32
A012820	SLN25-PHC04-70	4					0,32
A012830	SLN25-PHC06-70	6					0,32
A012840	SLN25-PHC08-70	8					0,31
A012850	SLN25-PHC10-70	10					0,31
A012860	SLN25-PHC12-70	12					0,3

Резьбонарезные оправки с конусом Морзе



Артикул	Обозначение	Диапазон	D	d	L	Цанга
A1301210	MT2-GT12	M2-M16	46	19	110	GT12
A1301211	MT3-GT12					
A1301212	MT4-GT12					
A1301213	MT5-GT12					
A1301214	MT2-GT24	M5-M30	66	30	130	GT24
A1301215	MT3-GT24					
A1301216	MT4-GT24					
A1301217	MT5-GT24					
A1301218	MT2-TC820	M5-M30	66	31	130	TC820
A1301219	MT3-TC820					
A1301220	MT4-TC820					
A1301221	MT5-TC820					
A1301222	MT4-GT42	M24-M42	78	45	165	GT42
A1301223	MT5-GT42		92			

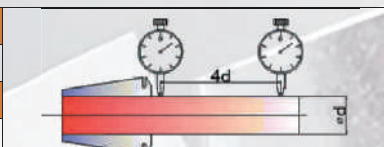
Цанги ER



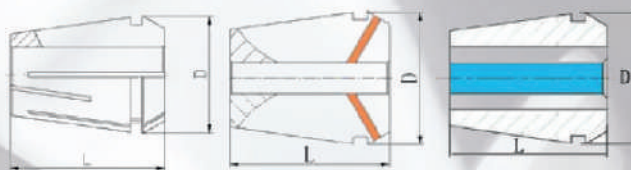
	ER8	ER11	ER16	ER20	ER25	ER32	ER40
D	8,45	11,5	17	21	26	33	41
L	13,5	18	27	31	35	40	46

Класс точности

Класс	Биение
AA	$\leq 0,005$
A	$\leq 0,01$
G	$\leq 0,015$



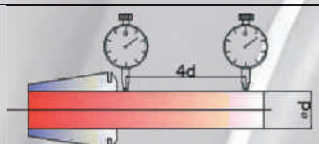
Размер, мм	Диапазон	ER-8	ER-11	ER-16	ER-20	ER-25	ER-32	ER-40
1	1-0,5	A871010	A871110	A871210				
2	2-1	A871011	A871111	A871211	A871311	A871411		
3	3-2	A871012	A871112	A871212	A871312	A871412	A871512	
4	4-3	A871013	A871113	A871213	A871313	A871413	A871513	A871613
5	5-4	A871014	A871114	A871214	A871314	A871414	A871514	A871614
6	6-5		A871115	A871215	A871315	A871415	A871515	A871615
7	7-6		A871116	A871216	A871316	A871416	A871516	A871616
8	8-7			A871217	A871317	A871417	A871517	A871617
9	9-8			A871218	A871318	A871418	A871518	A871618
10	10-9			A871219	A871319	A871419	A871519	A871619
11	11-10				A871320	A871420	A871520	A871620
12	12-11				A871321	A871421	A871521	A871621
13	13-12				A871322	A871422	A871522	A871622
14	14-13					A871423	A871523	A871623
15	15-14					A871424	A871524	A871624
16	16-15					A871425	A871525	A871625
17	17-16						A871526	A871626
18	18-17						A871527	A871627
19	19-18						A871528	A871628
20	20-19						A871529	A871629
21	21-20							A871790
22	22-21							A871791
23	23-22							A871792
24	24-23							A871793
25	25-24							A871794
26	26-25							A871795

**Цанги ER
с подачей СОЖ**


Тип		ER16	ER20	ER25	ER32	ER40
Тип А	D	17	21	26	33	41
	L	27,5	31,5	34	40	48
Тип В	D	17	21	26	33	41
	L	27,5	31,5	34	40	48
Тип С	D	17	21	26	33	41
	L	27,5	31,5	34	40	48

Класс точности

Класс	Биение
AA	$\leq 0,005$
A	$\leq 0,01$
G	$\leq 0,015$



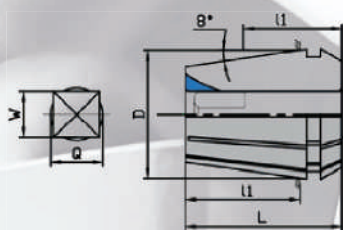
Размер, мм	Диапазон	ER-16	ER-20	ER-25	ER-32	ER-40
1	1-0,5	A891010				
2	2-1	A891011	A891111	A891211		
3	3-2	A891012	A891112	A891212	A891312	
4	4-3	A891013	A891113	A891213	A891313	A891413
5	5-4	A891014	A891114	A891214	A891314	A891414
6	6-5	A891015	A891115	A891215	A891315	A891415
7	7-6	A891016	A891116	A891216	A891316	A891416
8	8-7	A891017	A891117	A891217	A891317	A891417
9	9-8	A891018	A891118	A891218	A891318	A891418
10	10-9	A891019	A891119	A891219	A891319	A891419
11	11-10		A891120	A891220	A891320	A891420
12	12-11		A891121	A891221	A891321	A891421
13	13-12		A891122	A891222	A891322	A891422
14	14-13			A891223	A891323	A891423
15	15-14			A891224	A891324	A891424
16	16-15			A891225	A891325	A891425
17	17-16				A891326	A891426
18	18-17				A891327	A891427
19	19-18				A891328	A891428
20	20-19				A891329	A891429
21	21-20					A891430
22	22-21					A891431
23	23-22					A891432
24	24-23					A891433
25	25-24					A891434
26	26-25					A891435

Наборы цанг ER



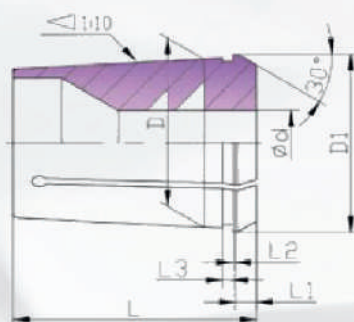
Артикул	Тип цанги	Размеры, мм	Кол-во, шт.
A911010	ER8	1+0,5 (1; 1,5; 2; 2,5; 3; 3,5; 4; 4,5)	9
A911110	ER11	1-7 (1; 2; 3; 4; 5; 6; 7)	7
		1+0,5-7 (1; 1,5; 2; 2,5; 3; 3,5; 4; 4,5; 5; 5,5; 6; 6,5; 7)	13
A911210	ER16	1-10 (1; 2; 3; 4; 5; 6; 7; 8; 9; 10)	10
		3-10 (3; 4; 5; 6; 7; 8; 9; 10)	8
A911310	ER20	2-13 (2; 3; 4; 5; 6; 7; 8; 9; 10; 11; 12; 13)	12
A911410	ER25	2-16 (2; 3; 4; 5; 6; 7; 8; 9; 10; 11; 12; 13; 14; 15; 16)	15
A911510	ER32	3-20 (3; 4; 5; 6; 7; 8; 9; 10; 11; 12; 13; 14; 15; 16; 17; 18; 19; 20)	18
A911610	ER40	4-26 (4; 5; 6; 7; 8; 9; 10; 11; 12; 13; 14; 15; 16; 17; 18; 19; 20; 21; 22; 23; 24; 25; 26)	23

Цанги ER для метчиков



Артикул	Тип цанги	Размеры метчика	d1 Диапазон	L	D	l1	l2
AC011010	ERG16	M3-M10	1-7	27,5	16	20,8	18
			8-10				22
AC011110	ERG20	M3-M12	1-7	31,5	20	23,9	18
			8-10				22
			10,5-13				25
AC011210	ERG25	M3-M16	1-7	34	25	25,9	18
			8-10				22
			10,5-16				25
AC011310	ERG32	M3-M20	1-7	40	32	31,8	18
			8-10				22
			10,5-16				25
			17-20				28
AC011410	ERG40	M3-M26	1-7	46	40	35,5	18
			8-10				22
			10,5-16				25
			17-26				28

Цанги OZ



d	Вылет	Биение		d	Вылет	Биение	
		D	D1			D	D1
1,0-1,6	6	0,01	0,015	<10,0-18,0	40	0,015	0,02
<1,6-3,0	10			<18,0-24,0	50		
<3,0-7,0	16			<24,0-30,0	60		
<7,0-10,0	25			<30,0-50,0	80	0,02	0,03

Артикул	Тип цанги	D	D1	d	L	L1	L2	L3
A951010	EOC6A(B)	10	11,5	1-6	21	3,5	0,5	4
A951011	EOC8A(B)	12,65	14,5	1-8	26	4	0,8	4,5
A951012	EOC10A(B)	15,15	17,2	1-10	30	4,5	0,8	4,5
A951013	EOC12A(B)	17,15	19,8	1-12	34	5	1,1	4,5
A951014	EOC16A(B)	22,65	25,5	2-16	40	5,5	1,2	5,5
A951015	EOC20A(B)	27,4	29,8	2-20	45	6	1,35	6
A951016	EOC25A(B)	32,9	35,05	2-25	52	6	1,4	6
A951017	EOC32A(B)	41,3	43,7	4-32	60	6	1,45	7,0
A951018	EOC40A(B)	49,7	52,2	6-40	84	6	1,45	8,0
A951019	EOC50A(B)	61,1	63,8	8-50	80	7	1,55	9,0

Наборы цанги OZ

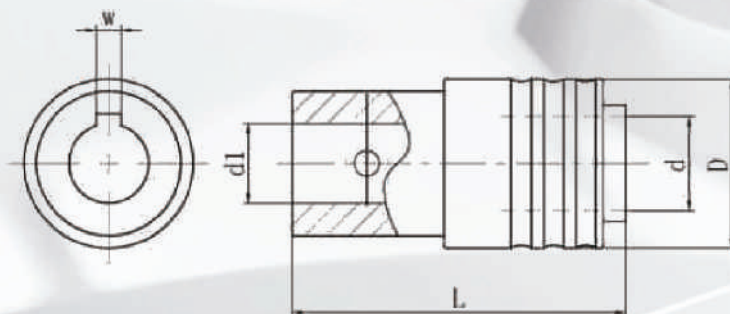
Артикул	Тип цанги	d, мм
A951110	OZ25	3; 4; 5; 6; 7; 8; 9; 10; 11; 12; 13; 14; 15; 16; 18; 20; 25
A951210	OZ32	6; 8; 10; 12; 16; 20; 25; 32

Резьбонарезная цанга с предохранительной муфтой



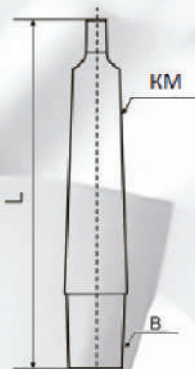
Артикул	Обозначение	Тип	D	D1	L1	L
A1311010	GT12 (TC312)	M2	33	19	22	55
A1311011		M3				
A1311012		M4				
A1311013		M5				
A1311014		M6-M8				
A1311015		M10				
A1311016		M12				
A1311017		M5				
A1311018	M6-M8					
A1311019	M10					
A1311020	M12					
A1311021	M14					
A1311022	M16					
A1311023	M18-M20					
A1311024	M22					
A1311025	M24	GT42	84	45	48	118
A1311026	M27-M30					
A1311027	M24					
A1311028	M27-M30					
A1311029	M33					
A1311030	M36					
A1311031	M39-M42					
A1311032	M5					
A1311033	M6-M8					
A1311034	M10					
A1311035	M12					
A1311036	M14					
A1311037	M16					
A1311038	M18-M20					
A1311039	M22					
A1311040	M24					
A1311041	M27-M30					
A1311042	M24	TC1433	72	48	56	118
A1311043	M27-M30					
A1311044	M33					
A1311045	M36					
A1311046	M39-M42					

Быстросменная соединительная втулка



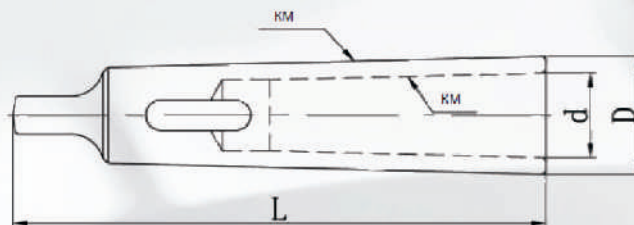
Артикул	Обозначение	Диапазон	d1	d	D	L	W	Цанга
A1311510	B12-GT12	M2-M12	B12	19	34	72	-	GT12 (ТС312)
A1311511	B16-GT12		B16				-	
A1311512	B18-GT12		B18				-	
A1311513	JT2-GT12		JT2				-	
A1311514	JT6-GT12		JT6				-	
A1311515	Ø10-GT12		10				5	
A1311516	Ø12-GT12		12					
A1311517	Ø14-GT12		14					
A1311518	Ø16-GT12		16					
A1311519	Ø18-GT12		18				6	
A1311610	B16-TC820	M5-M27	B16	31	50	78	-	TC820
A1311611	B18-TC820		B18				-	
A1311612	Ø14-TC820		14				6	
A1311613	Ø16-TC820		16					
A1311614	Ø18-TC820		18					
A1311615	Ø20-TC820	20						
A1311710	B16-GT24	M5-M27	B16	30	50	78	6	GT24
A1311711	B18-GT24		B18					
A1311712	Ø14-GT24		14					
A1311713	Ø16-GT24		16					
A1311714	Ø18-GT24		18					
A1311715	Ø20-GT24		20					
A1311716	Ø22-GT24		22				8	
A1311717	Ø24-GT24		24					
A1311718	Ø25-GT24		25					
A1311810	Ø20-GT42		M24-M42					
A1311811	Ø25-GT42	25		8				

**Оправка переходная
с конуса Морзе на сверлильный патрон**



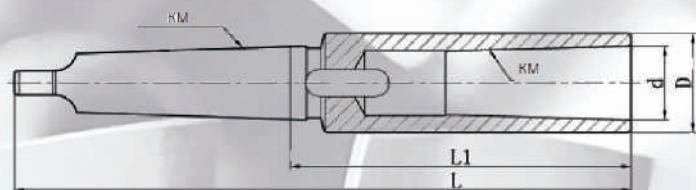
Артикул	Модель	№ Конуса Морзе	B DIN	L	Вес, грамм
F201010	MS1×B10	1	B10	86	57
F201011	MS1×B12		B12	89	65
F201012	MS1×B16		B16	99	91
F201013	MS1×B18		B18	107	124
F201110	MS2×B10	2	B10	102	129
F201111	MS2×B12		B12	113	138
F201112	MS2×B16		B16	121	163
F201113	MS2×B18		B18	126	196
F201114	MS2×B22	3	B22	97	247
F201210	MS3×B12		B12	125	283
F201211	MS3×B16		B16	134	309
F201212	MS3×B18		B18	140	341
F201213	MS3×B22	4	B22	147	393
F201214	MS3×B24		B24	157	436
F201310	MS4×B16	5	B16	159	621
F201311	MS4×B18		B18	168	654
F201312	MS4×B22		B22	176	705
F201313	MS4×B24		B24	186	749
F201410	MS5×B16	5	B16	196	1505
F201411	MS5×B18		B18	205	1564
F201412	MS5×B22		B22	213.5	1615
F201413	MS5×B24		B24	221	1658

Втулка переходная с конуса Морзе на конус Морзе с лапкой



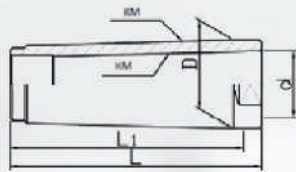
Артикул	Модель	№ Конуса Морзе хвостовика	№ Конуса Морзе отверстия	D	d	L	Вес, грамм
F221010	S/T1-0	1	0	13	9,045	80	100
F221110	S/T2-1	2	1	18,6	12,065	92	100
F221210	S/T3-1	3	1	24,1	12,065	99	240
F221211	S/T3-2		2	24,7	17,78	112	120
F221310	S/T4-1	4	1	31,6	12,065	124	600
F221311	S/T4-2		2	31,6	17,78	124	500
F221312	S/T4-3		3	32,4	23,825	140	380
F221410	S/T5-1	5	1	44,7	12,065	156	1590
F221411	S/T5-2		2	44,7	17,78	156	1490
F221412	S/T5-3		3	44,7	23,825	156	1360
F221413	S/T5-4		4	45,5	31,267	171	950
F221510	S/T6-1	6	1	63,8	12,065	218	3840
F221511	S/T6-2		2	63,8	17,78	218	3730
F221512	S/T6-3		3	63,8	23,825	218	3850
F221513	S/T6-4		4	63,8	31,267	218	3120
F221514	S/T6-5		5	63,8	44,399	218	1950

**Втулка переходная (удлиннитель)
с конуса Морзе на конус Морзе с лапкой**



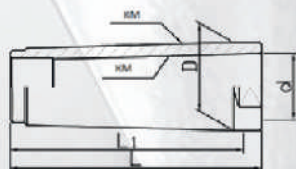
Артикул	Модель	№ Конуса Морзе хвостовика	№ Конуса Морзе отверстия	D	d	L	Вес, грамм
F231010	S/T1-1L	1	1	20	12.065	145	190
F231011	S/T1-2L		2	30	17.78	160	400
F231012	S/T1-3L		3	36	23.825	181	400
F231110	S/T2-1L	2	1	20	12.065	160	290
F231111	S/T2-2L		2	30	17.78	175	500
F231112	S/T2-3L		3	36	23.825	196	600
F231113	S/T2-4L		4	48	31.267	221	1430
F231210	S/T3-1L	3	1	20	12.065	175	410
F231211	S/T3-2L		2	30	17.78	194	620
F231212	S/T3-3L		3	36	23.825	215	890
F231213	S/T3-4L		4	48	31.267	240	1550
F231214	S/T3-5L		5	63	44.399	275	2800
F231310	S/T4-1L	4	1	20	12.065	200	810
F231311	S/T4-2L		2	30	17.78	215	1000
F231312	S/T4-3L		3	36	23.825	240	1270
F231313	S/T4-4L		4	48	31.267	285	1930
F231314	S/T4-5L		5	63	44.399	300	3180
F231315	S/T4-6L		6	85	63.348	368	6500
F231410	S/T5-2L	5	2	30	17.78	247	2000
F231411	S/T5-3L		3	36	23.825	268	2270
F231412	S/T5-4L		4	48	31.267	300	2930
F231413	S/T5-5L		5	63	44.399	335	4180
F231414	S/T5-6L		6	85	63.348	403	6700
F231510	S/T6-2L	6	2	30	17.78	309	4250
F231511	S/T6-3L		3	36	23.825	330	4520
F231512	S/T6-4L		4	48	31.267	355	5180
F231513	S/T6-5L		5	63	44.399	390	6430

Втулка переходная с конуса Морзе на конус Морзе без лапки для концевых фрез



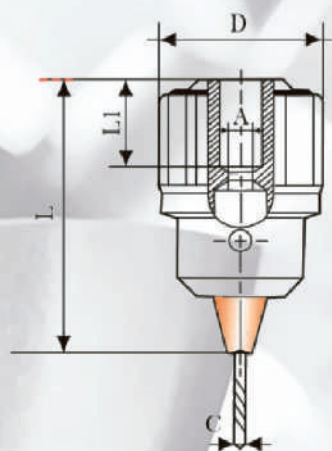
Артикул	Модель	№ Конуса Морзе хвостовика	№ Конуса Морзе отверстия	D	d	L	Точность	Вес, кг
F241010	2/1	2	1	18	12.065	74	0.015	0.1
F241110	3/1	3	1	24.1	12.065	80		0.24
F241111	3/2		2	24.1	17.780	80		0.12
F241210	4/1	4	1	31.6	12.065	90	0.02	0.63
F241211	4/2		2	31.6	17.780	90		0.5
F241212	4/3		3	31.6	23.825	90		0.38
F241310	5/2	5	2	44.7	17.780	110		1.49
F241311	5/3		3	44.7	23.825	110		1.36
F241312	5/4		4	44.7	31.267	110		0.95
F241410	6/3	6	3	63.8	23.825	130	0.025	3.58
F241411	6/4		4	63.8	31.267	130		3.12
F241412	6/5		5	63.8	44.399	130		1.95

Втулка переходная с конуса Морзе на конус Морзе без лапки для станочных центров



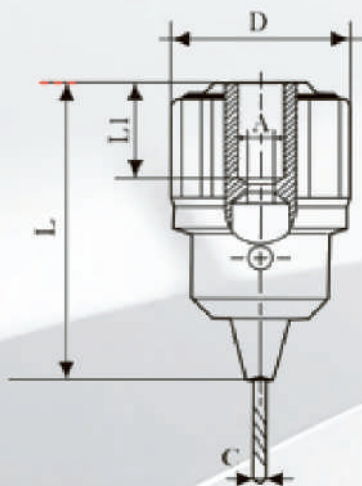
Артикул	Модель	№ Конуса Морзе хвостовика	№ Конуса Морзе отверстия	L	L1	D	d
F251010	2/1	2	1	60	56	17.780	12.065
F251110	3/1	3	1	70	66	23.825	12.065
F251111	3/2		2				17.780
F251210	4/2	4	2		63.5	31.267	17.780
F251211	4/3		3	23.825			
F251310	5/2	5	2	77	70.5	44.399	17.780
F251311	5/3		3				23.825
F251312	5/4		4				31.267
F251410	6/3	6	3	110	103.5	63.348	23.825
F251411	6/4		4				31.267
F251412	6/5		5				44.399

Патрон сверлильный ключевой повышенной точности



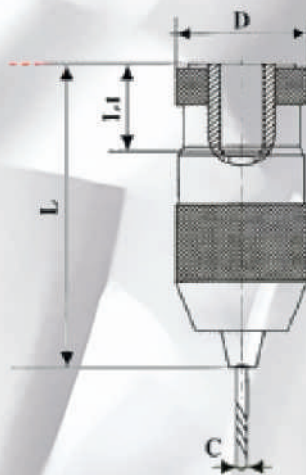
Артикул	Модель	C	D	L	L1	A	Конус	Ключ
F011010	J214	0.15-4	21.7	34.5	12.5		B6	K1
F011011	J224	0.15-4	21.7	34.5	12.5		JT0	K1
F011110	J224J	0.1-4	21.7	34.5	12.5		JT0	K1
F011210	J216	0.6-6	30	49	17.5		B10	K2
F011211	J226	0.6-6	30	49	19.2		JT1	K2
F011310	J2110	1-10	43	69	22	Ø5.5	B12	K4
F011311	J2210	1-10	43	69	26	Ø5.5	JT2	K4
F011312	J3110	1-10	43	69	16	Ø5.5	M12×1.25	K4
F011313	J3110A	1-10	43	69	17.5		1/2'	K4
F011314	J3110B	1-10	43	69	16		3/8'	K4
F011410	J2113	1-13	53	86	28		B16	K5
F011411	J2213	1-13	53	86	29		JT6	K5
F011412	J2213A	1-13	53	86	29		JT33	K5
F011413	J2213B	1-13	53	93	35		JT3	K5
F011414	J3113	1-13	53	86	16	Ø6.5	M12×1.25	K5
F011415	J3113A	1-13	53	86	17.5	Ø6.5	1/2'	K5
F011416	J3113B	1-13	53	86	17.5	Ø6.5	3/8'	K5
F011510	J2116	1-16	57	93	36		B18	K5
F011511	J2216	1-16	57	93	35		JT3	K5
F011512	J2216A	1-16	57	93	29		JT6	K5
F011610	J2116A	3-16	53	86	17.5		B16	K5
F011611	J2116B	3-16	53	86	16	Ø6.5	B18	K5
F011612	J3116A	3-16	53	86	17.5	Ø6.5	1/2'	K5
F011613	J3116B	3-16	53	86	19	Ø6.5	5/8'	K5
F011710	J2120	5-20	65	107	45		B22	K6
F011711	J2220	5-20	65	107	35		JT3	K6

Патрон сверлильный ключевой



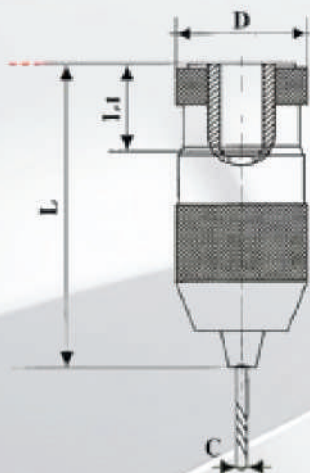
Артикул	Модель	C	D	L	L1	A	Конус	Ключ
F021010	J214	0.3-4	21.7	34.5	12.5		B6	K1
F021110	J224	0.15-4	21.7	34.5	12.5		JT0	K1
F021210	J224J	0.1-4	21.7	34.5	12.5		JT0	K1
F021310	J216	0.6-6	30	49	17.5		B10	K2
F021311	J226	0.6-6	30	49	19.2		JT1	K2
F021410	J2110	1-10	43	69	22		B12	K4
F021411	J2210	1-10	43	69	26		JT2	K4
F021510	J2113	1-13	53	86	28		B16	K5
F021511	J2213	1-13	53	86	29		JT6	K5
F021512	J2213A	1-13	53	86	29		JT33	K5
F021513	J2213B	1-13	53	93	35		JT3	K5
F021610	J2116	1-16	57	93	36		B18	K5
F021611	J2216	1-16	57	93	35		JT3	K5
F021612	J2216A	1-16	57	93	29		JT6	K5
F021710	J2116A	3-16	53	86	17.5		B16	K5
F021711	J2116B	3-16	53	86	16	Ø6.5	B18	K5
F021810	J2120	5-20	65	107	45		B22	K6
F021811	J2220	5-20	65	107	35		JT3	K6

Сверхпрочный самозажимной
сверлильный патрон



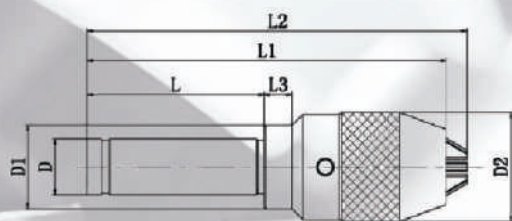
Артикул	Модель	C	D	L	L1	Конус
F091010	J013	0.2-3	24	45.1	41.5	B6
F091110	J023	0.2-3	24	45.1	41.5	JT0
F091210	J014	0.2-4	29	60.8	55	B10
F091310	J024	0.2-4	29	60.8	55	JT1
F091410	J016	0.5-6	31	64	17.5	B10
F091510	J026	0.5-6	31	64	19.2	JT1
F091610	J0110	1-10	43	95	22	B12
F091710	J0210	1-10	43	95	26	JT2
F091810	J0113	1-13	48	106	28	B16
F091811	J0113A	1-13	48	106	22	B12
F091910	J0213	1-13	48	106	29	JT33
F091911	J0213A	1-13	48	106	29	JT6
F092010	J0116	1-16	53	116	36	B18
F092011	J0116A	1-16	53	116	28	B16
F092110	J0216	1-16	53	116	35	JT3
F092111	J0216A	1-16	53	116	29	JT6
F092210	J0120	5-20	62	132	30	B22
F092211	J0220	5-20	62	132	31	JT3

Самозажимной сверлильный патрон



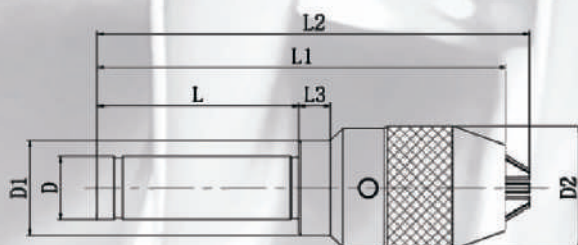
Артикул	Модель	C	D	L	L1	Конус
F111010	J036	0.5-6	31	64	16	3/8'
F111110	J0510	1-10	42	91	22	B12
F111210	J0310A	1-10	42	86	17.5	1/2'
F111211	J0310B	1-10	42	86	16	3/8'
F111310	J0513	1-13	44	97	28	B16
F111311	J0513A	1-13	44	97	22	B12
F111410	J0613	1-13	44	97	29	JT33
F111411	J0613A	1-13	44	97	29	JT6
F111412	J0313A	1-13	44	90	17.5	1/2'
F111413	J0313B	1-13	44	90	16	3/8'
F111510	J0516	1-16	48	102	36	B18
F111511	J0516A	1-16	48	102	28	B16
F111610	J0616	1-16	48	102	35	JT3
F111611	J0616A	1-16	48	102	29	JT6
F111710	J0316	1-16	48	102	19	5/8
F111711	J0316A	1-16	48	102	17.5	1/2'

Самозажимной сверлильный патрон с хвостовиком конус Морзе



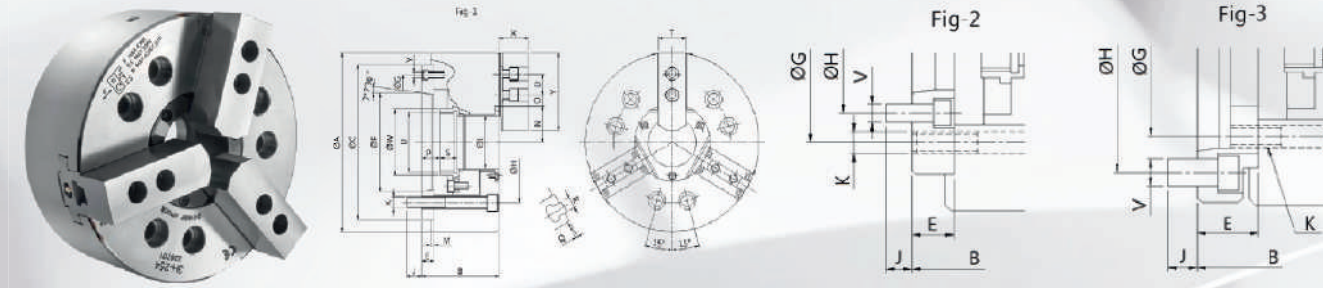
Артикул	Модель	Диапазон зажатия	D1	L1	L2	L	D
F191410	MT2-08	1-8	36	122.5	131	63	17.78
F191411	MT2-10	1-10	43.5	136	145	63	17.78
F191412	MT2-13	1-13	51	140.5	152.5	63	17.78
F191413	MT3-13	1-13	51	182.5	195	99.5	23.825
F191414	MT3-16	1-16	57	208	219.5	99.5	23.825
F191415	MT4-13	1-13	51	207	218.5	125	31.542
F191416	MT4-16	1-16	56.5	219	234.5	125	31.542

Самозажимной сверлильный патрон с цилиндрическим хвостовиком



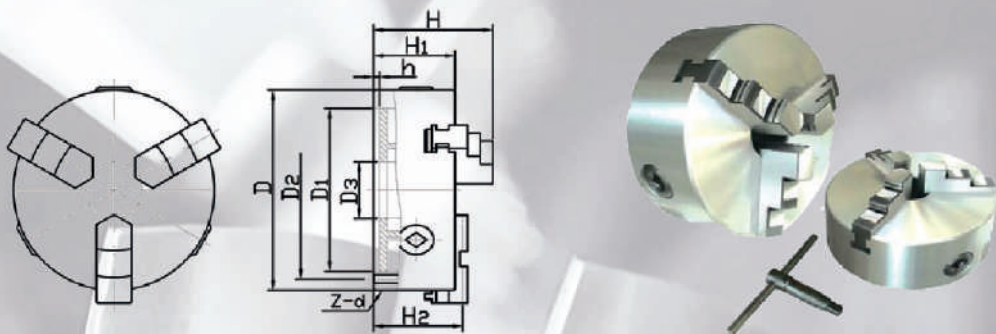
Артикул	Модель	Диапазон зажатия	D1	L1	L2	L	D
F191010	C20-13	1-13	51	143	155.5	60	20
F191011	C20-16	1-16	57	153	167.5	60	20
F191012	C25-13	1-13	51	162	174	80	25
F191013	C25-16	1-16	57	173	187.5	80	25
F191014	C32-13	1-13	51	162	174	80	32
F191015	C32-16	1-16	57	173	187.5	80	32
F191016	C42-13	1-13	51	162	174	80	42
F191017	C42-16	1-16	57	173	187.5	80	42

Высокоточные силовые 3-х кулачковые патроны



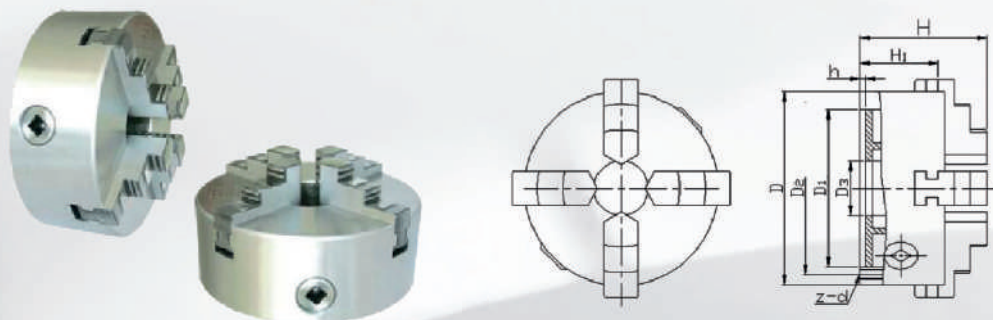
Артикул	Модель	A	B	C	D	E	F	G	H	J	K	L	M	Nmax
E041010	3H-169A4	169	96	140	20	20	63.513	104.8	82.6	16	6-M10	45	5	32
E041011	3H-169A5	169	91	140	20	15	82.563	116	104.8	16	6-M10	45	5	32
E041012	3H-169A6	169	111	140	20	35	106.375	104.8	133.4	16	6-M10	45	5	32
E041013	3H-210A5	210	109	170	25	23	82.563	133.4	104.8	14	6-M12	52	5	39
E041014	3H-210A6	210	103	170	25	17	106.375	150	133.4	18	6-M12	52	5	39
E041015	3H-210A8	210	126	170	25	40	139.719	133.4	171.4	24	6-M12	52	5	39
E041016	3H-254A6	254	120	220	30	25	106.375	171.4	133.4	18	6-M16	75	5	51
E041017	3H-254A8	254	113	220	30	18	139.719	190	171.4	24	6-M16	75	5	51
E041018	3H-254A11	254	145	220	30	50	196.869	171.4	235	28	6-M16	75	5	51

Артикул	Omax	Omin	Pmax	Pmin	Q	R	S	T	Umax	V	W	X	Y	Рисунок
E041010	24	7	31	19	2	12	19	31	M55×2	6-M10	60	37.5	73	Fig-2
E041011	24	7	26	14	2	12	9	31	M55×2	3-M6	60	37.5	73	Fig-1
E041012	24	7	46	34	2	12	19	31	M55×2	6-M12	60	37.5	73	Fig-3
E041013	30	11	37.5	21.5	2	14	20.5	35	M55×2	6-M10	66	39	95	Fig-2
E041014	30	11	31.5	15.5	2	14	20.5	35	M60×2	3-M6	66	39	95	Fig-1
E041015	30	11	54.5	38.5	2	14	20.5	35	M60×2	6-M16	66	39	95	Fig-3
E041016	33.75	14.25	33.5	14.5	2	16	25	40	M60×2	6-M12	94	43	110	Fig-2
E041017	33.75	14.25	26.5	7.5	2	16	25	40	M85×2	3-M8	94	43	110	Fig-1
E041018	33.75	14.25	58.5	39.5	2	16	25	40	M85×2	6-M20	94	43	110	Fig-3

Токарные самоцентрирующиеся
3-х кулачковые патроны

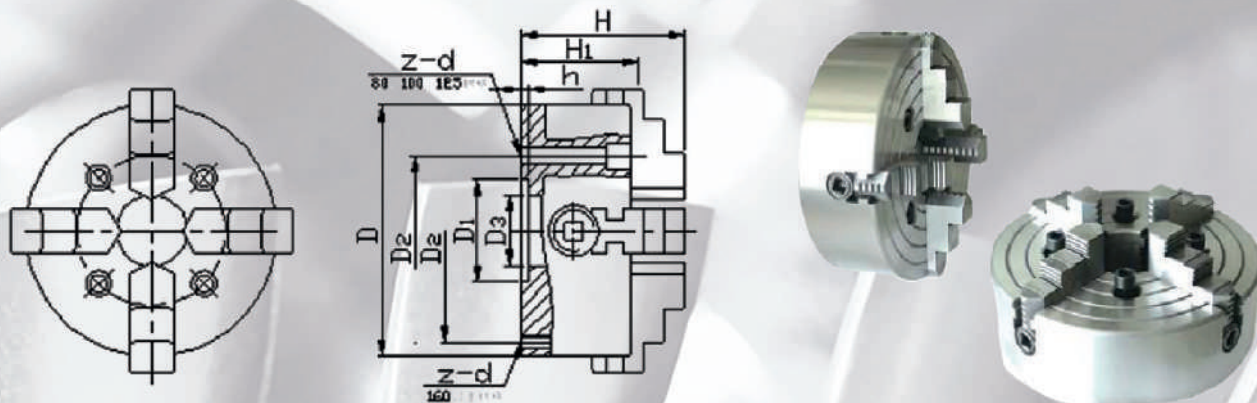
Артикул	Тип	D1	D2	D3	H	H1	H2	h	Z-d	Макс. скорость	Вес, кг
E011010	80	55	66	16	66	50	-	3.5	3-M6	4000	1.9
E011110	100	72	84	22	74.5	55	-	3.5	3-M8	3500	3.2
E011210	125	95	108	30	84	58	-	4	3-M8	3000	5
E011310	130	100	115	30	86	60	-	3.5	3-M8	3000	5.6
E011410	160	130	142	40	95	65	-	5	3-M8	2500	8.8
E011411	160A	130	142	40	109	65	71	5	3-M8	2500	8.3
E011510	165	130	145	40	96.5	66.5	-	4.5	3-M8	2500	9.5
E011610	190	155	172	55	105	75	-	5	3-M10	2000	13.8
E011710	200	165	180	65	109	75	-	5	3-M10	2000	15.5
E011711	200C	165	180	65	122	75	78	5	3-M10	2000	14.1
E011712	200A	165	180	65	122	75	80	5	3-M10	2000	14.1
E011810	240	195	215	70	120	80	-	8	3-M12	2000	24
E011811	240C	195	215	70	130	80	84	8	3-M12	1600	20
E011910	250	206	250	80	120	80	-	5	3-M12	1600	25.7
E011911	250C	206	226	80	130	80	84	5	3-M12	1600	23
E011912	250A	260	226	80	136	80	86	5	3-M12	1600	23
E012010	315	260	226	100	147	90	-	6	3-M16	1200	47
E012011	315A	260	285	100	153	90	95	6	3-M16	1200	41
E012110	320	270	285	100	152.5	95	-	11	3-M16	1200	47.5
E012111	320C	270	290	100	153.5	95	112	11	3-M16	1200	42
E012210	325	272	290	100	153.5	96	-	12	3-M16	1200	49
E012211	325C	272	296	100	154.5	96	102	12	3-M16	1200	44
E012212	325A	272	296	100	169.5	96	105	12	3-M16	1200	46
E012310	380	325	350	135	155.7	98	-	6	3-M16	1000	65
E012311	380C	325	350	135	156.5	98	104	6	3-M16	1000	60
E012312	380A	325	350	135	171.5	98	107	6	3-M16	1000	62
E012410	400	340	368	130	172	100	108	6	3-M16	1000	71
E012510	500D	440	465	210	202	115	126	6	3-M16	800	117
E012511	500A	440	465	210	202	115	126	6	3-M16	800	119
E012610	630D	560	595	270	218	133.5	142	7	3-M16	800	-

Токарные самоцентрирующиеся 4-х кулачковые патроны



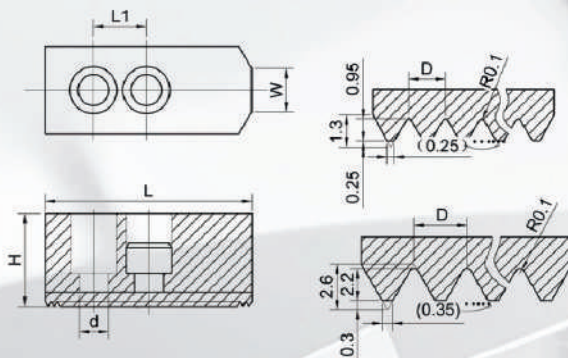
Артикул	Тип	D1	D2	D3	H	H1	h	Z-d
E021010	80	55	66	16	66	50	3.5	4-M6
E021110	100	72	84	22	73	53.5	3.5	3-M8
E021210	125	95	108	30	84	58	4	3-M8
E021310	130	100	115	30	86	60	3.5	3-M8
E021410	160	130	142	40	95	65	5	3-M8
E021411	160A	130	142	40	109	65	5	3-M8
E021510	165	130	145	40	96.5	66.5	4.5	3-M8
E021610	190	155	172	55	105	75	5	3-M10
E021710	200	165	180	65	109	75	5	3-M10
E021711	200C	165	180	65	122	75	5	3-M10
E021712	200A	165	180	65	122	75	5	3-M10
E021810	240	195	215	70	120	80	8	3-M12
E021910	250	206	226	80	120	80	5	3-M12
E021911	250C	206	226	80	130	80	5	3-M12
E021912	250A	206	226	80	136	80	5	3-M12
E022010	325	272	296	100	153.5	96	12	3-M16
E022011	325C	272	296	100	154.5	96	12	3-M16
E022012	325A	272	296	100	169.5	96	12	3-M16
E022110	380	325	350	135	155.5	98	6	3-M16
E022111	380C	325	350	135	156.5	98	6	3-M16
E022112	380A	325	350	135	171.5	98	6	3-M16
E022210	500A	440	465	210	202	115	6	3-M16

Токарные 4-х кулачковые патроны



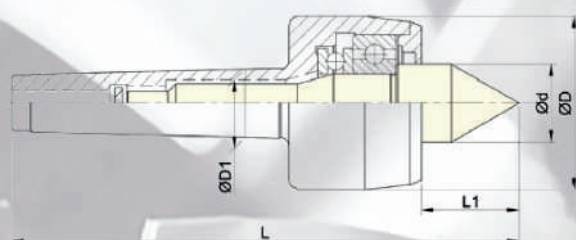
Артикул	Тип	D1	D2	D3	H	H1	h	Z-d	Макс. скорость
E031010	80	55	66	22	56	42	3.5	4-M6	4000
E031110	100	72	84	25	54	54	3.5	4-M8	3500
E031210	125	95	108	30	78	56	4.5	4-M8	3000
E031310	160	65	95	45	93	75	5	4-M10	2500
E031410	200	80	112	56	107	80	6	4-M10	2000
E031510	250	110	130	75	120	90	6	4-M12	1600
E031610	300	152	130	75	134	90	6	4-M12	1200
E031710	320	140	165	95	134	90	6	4-M16	1200
E031810	350	130	168	95	134	90	6	4-M16	1200
E031910	400	160	185	125	143	95	8	4-M16	1000
E032010	450	180	205	140	147	100	8	4-M16	900
E032110	500	200	236	160	161	106	8	4-M20	800
E032210	630	220	258	180	180	118	10	4-M20	600
E032310	800	250	300	210	202	132	12	4-M20	500
E032410	1000	320	370	260	230	150	15	4-M20	400

Сырые кулачки



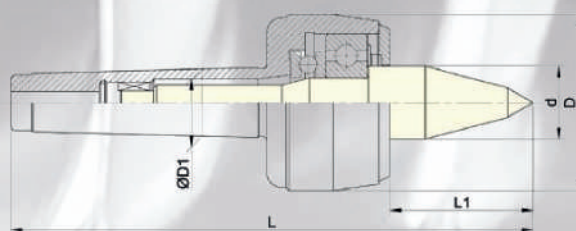
Артикул	Модель	L	H	W	L1	D	d
E051010	4	49.5	23	10	14	1.5×60°	9
E051011	5	54	25	10	14	1.5×60°	9
E051012	6	73	31	12	20	1.5×60°	11
E051013	8	95	35	14	25	1.5×60°	13
E051014	10	110	42	16	30	1.5×60°	13
E051015	12	130	50	21	30	1.5×60°	17
E051016	12	130	50	18	30	1.5×60°	15
E051017	15	165	62	22	43	1.5×60°	21
E051018	15	165	62	25.5	43	1.5×60°	21
E051019	24	180	70	25	60	3.0×60°	21

Прецизионный вращающийся центр



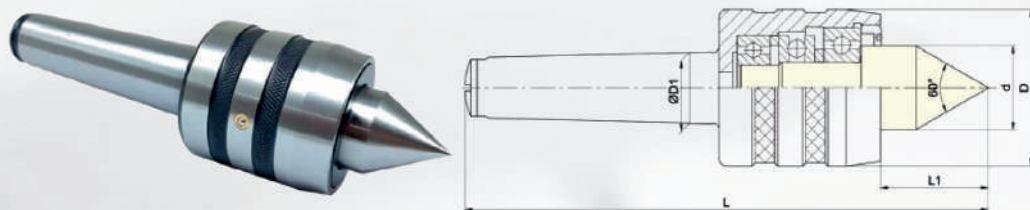
Артикул	Модель	L	D	L1	d	D1	Мах вес, кг	Мах обороты	Вес, кг
C161010	MS1	114	36	17	15	12.065	100	7000	0.9
C161011	MS2	129	45	24	20	17.78	200	7000	1.1
C161012	MS3	151.5	50	27.5	22	23.825	400	6300	1.16
C161013	MS4	160.5	60	31	25	23.825	500	5000	2.06
C161014	MS5	205	70	41	32	31.267	800	3800	4.48
C161015	MS6	258.5	90	50.5	40	44.399	2000	3000	-
C161016	MS6	334	105	57.5	50	63.348	3500	2600	-
C161017	MS6	378	140	67	60	63.348	4500	1500	-
C161018	ME80	392	140	68	60	80	7500	1500	-

Прецизионный вращающийся центр
удлиненный



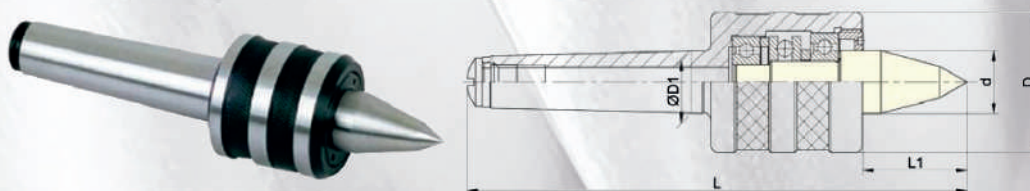
Артикул	Модель	L	D	L1	d	D1	Мах вес, кг	Мах обороты	Вес, кг
C171010	MS1	124	36	27	15	12.065	80	7000	0.9
C171011	MS2	139	45	34	20	17.78	140	7000	1.1
C171012	MS3	176.5	60	47	25	23.825	400	5000	1.16
C171013	MS4	217	70	53	32	31.267	500	3800	2.06
C171014	MS5	273	90	65	40	44.399	1200	3000	4.48
C171015	MS6	354.5	105	78	50	63.348	2500	2600	-

Прецизионный вращающийся центр для работы в условиях средней нагрузки



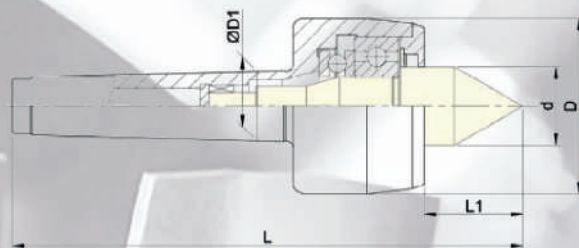
Артикул	Модель	L	D	L1	d	D1	Max вес, кг	Max обороты	Вес, кг
C181010	MS1	115	34	20	18	12.065	900	5000	0.29
C181011	MS2	145	45	26	25	17.78	1500	5000	0.7
C181012	MS3	170	52	30	28	23.825	2000	4200	0.93
C181013	MS4	250.7	60	34.7	32	31.267	3200	3200	1.7
C181014	MS5	254	77	45	45	44.399	6300	2400	3.39
C181015	MS6	362	125	68.5	75	63.438	10000	1600	12
C181016	MS1L	125	34	30	18	12.065	900	5000	0.31
C181017	MS2L	155	45	36	25	17.78	1500	5000	0.74
C181018	MS3L	183	52	43	28	23.825	2000	4200	0.99
C181019	MS4L	222	60	51	32	31.267	3200	3200	1.8
C181020	MS5L	272	77	63	45	44.399	6300	2400	3.62
C181021	MS6L	382	125	88.5	75	63.438	10000	1600	12.69

Прецизионный вращающийся центр для работы в условиях средней нагрузки удлинённый



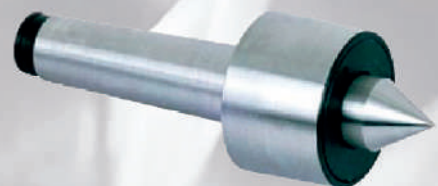
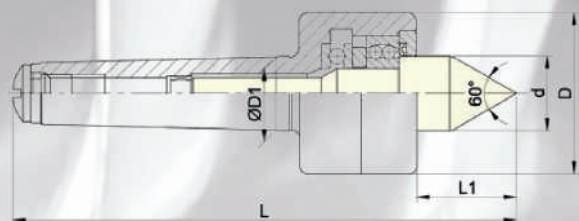
Артикул	Модель	L	D	L1	d	D1	Вес, кг
C191010	MS2	141	40	28.5	18	17.78	0.84
C191011	MS3	168	45	36.5	22	23.825	0.91
C191012	MS4	190	45	36.5	22	31.267	1.62
C191013	MS5	267.5	78	62	40	44.399	3.43
C191014	MS6	346.5	102	75	50	63.438	11

**Прецизионный вращающийся центр
для работы в условиях легкой нагрузки**



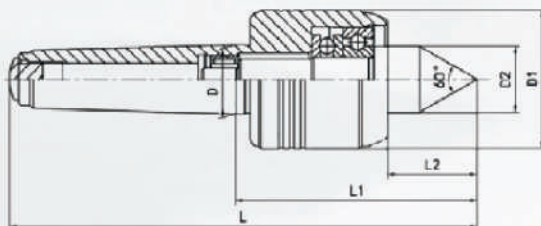
Артикул	Модель	L	D	L1	d	D1	Мах вес, кг	Мах обороты
C201010	MS1	115	34	20.3	18	12.065	320	5000
C201011	MS2	129.6	45	28.6	25	17.78	400	5000
C201012	MS3	160.2	52	32	28	23.825	800	4500
C201013	MS4	191.7	60	36.5	32	31.267	1250	3500
C201014	MS5	244.5	80	50.8	45	44.399	1500	3000
C201015	MS6	350	130	74.8	75	63.438	1800	2500
C201016	MS7	423.5	130	74.8	75	83.061	2200	2000

**Прецизионный вращающийся центр
для работы в условиях тяжелой нагрузки**



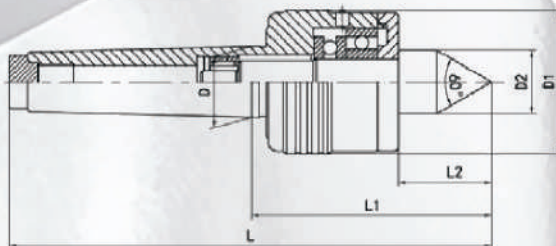
Артикул	Модель	L	D	L1	d	D1	Мах вес, кг	Мах обороты	Вес, кг
C211010	MS1	109.6	38	18.5	16	12.065	1400	3600	0.29
C211011	MS2	128.5	48	24	22	17.78	3500	3400	0.39
C211012	MS3	156	58	28.5	25	23.825	5500	3200	1.09
C211013	MS4	192.5	68	31.5	28	31.267	8000	3000	1.69
C211014	MS5	245	90	45	41	44.399	10000	2500	4
C211015	MS6	342.5	130	64	63	63.348	15000	1500	11.61

Центр вращающийся



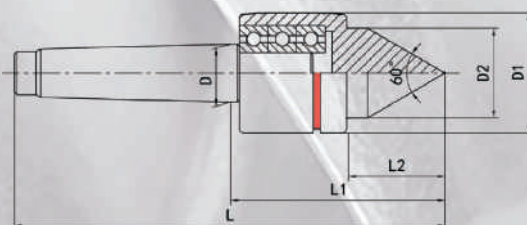
Артикул	Модель	D	D1	D2	L1	L2	L	Мах обороты	Вес, кг
C011010	BZ-MT.2	17.78	45	22	80	32	148	2500	0.8
C011110	BZ-MT.3	23.825	53	26	84	32	170	2500	1.28
C011210	BZ-MT.4	31.267	63	30	104	39	212	2000	2.20
C011310	BZ-MT.5	44.399	78	44	136	53	260	2000	4.33
C011410	BZ-MT.6	63.348	128	70	190	80	379	2000	14.2

Вращающийся центр для работы в условиях средней нагрузки



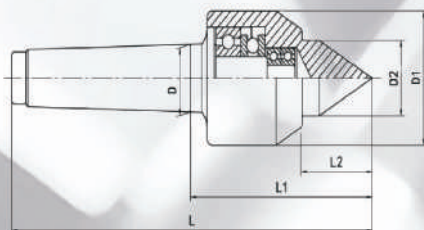
Артикул	Модель	L	D	L1	D1	D2	L2	Мах вес, кг	Мах обороты	Вес, кг
C021010	BZ-MT.3	170	23.825	87	53	23	36	500	2000	1.15
C021110	BZ-MT.4	225	31.267	115	63	28	40	600	2000	2.5
C021210	BZ-MT.5	270	44.399	135	78	36	50	600	2000	4.3
C021310	BZ-MT.6	379	63.348	190	128	70	80	700	2000	14.2
C191014	MS6	346.5	102	75	50	63.438	11			

Вращающийся центр для работы в условиях легкой нагрузки



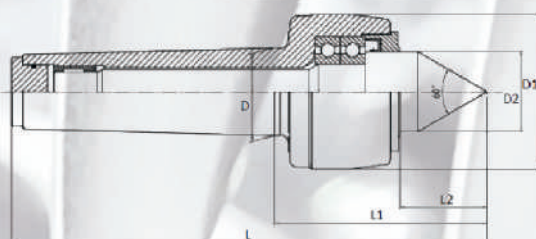
Артикул	Модель	L	D	L1	D1	D2	L2	Мах вес, кг	Мах обороты	Вес, кг
C031010	WX-MT.3	171	23.825	90	50	35.3	40	250	2000	0.9
C031110	WX-MT.4	200.5	31.267	98	53	40	45	300	2000	1.35

Усиленный вращающийся центр



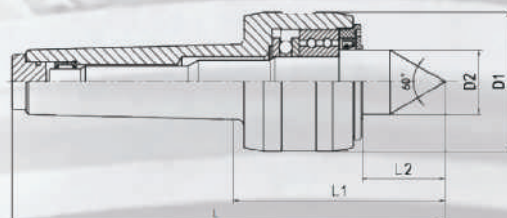
Артикул	Модель	D	D1	D2	L1	L2	L	Мах обороты	Вес, кг
C041010	WX-MT.3	23.825	53	28	97	33	177	3000	1.45
C041110	WX-MT.4	31.267	63	35	109.5	40	211	2500	2.10
C041210	WX-MT.5	44.399	73	45	121	50	250	2000	2.50

Высокоскоростной водонепроницаемый вращающийся центр



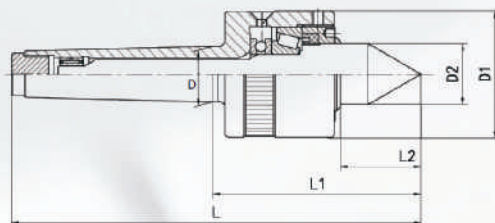
Артикул	Модель	D	D1	D2	L1	L2	L	Мах обороты	Вес, кг
C051010	GS-MT.3	23.825	53	30	96	38	182	6000	1.25
C051110	GS-MT.4	31.267	63	32	110	45	215	5000	2.22
C051210	GS-MT.5	44.399	82	40	120	50	256	4000	3.60

Прецизионный усиленный вращающийся центр



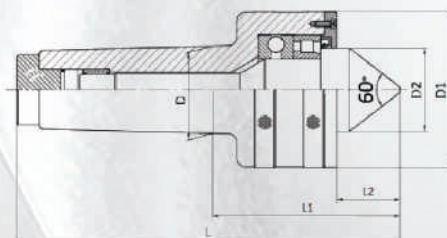
Артикул	Модель	D	D1	D2	L1	L2	L	Мах обороты	Вес, кг
C061010	JM-MT.3	23.825	53	30	94	39	180	4000	1.26
C061110	JM-MT.4	31.267	63	32	104	42	208	4000	2.2
C061210	JM-MT.5	44.399	83	43	120	49	256	3500	4.33

Прецизионный усиленный вращающийся центр для заготовок с большим весом



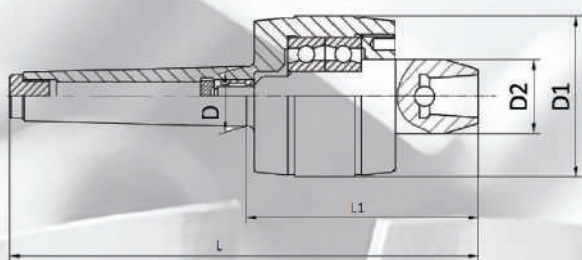
Артикул	Модель	D	D1	D2	L1	L2	L	Мах вес, кг	Вес, кг
C071010	NCR-MT2	17.76	50	22	75	30	140	400	0.85
C071110	NCR-MT3	23.825	54	26	89	37	175	600	1.2
C071210	NCR-MT4	31.267	68	32	18.5	44	215.5	1000	2.2
C071310	NCR-MT5	44.399	84	42	122	50	237	2500	4.7
C071410	NCR-MT6	63.348	120	63	176	75	366	5000	14.2

Прецизионный вращающийся центр для заготовок с большим весом (3-5T)



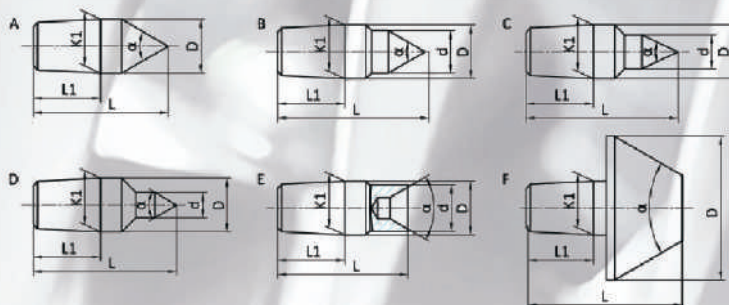
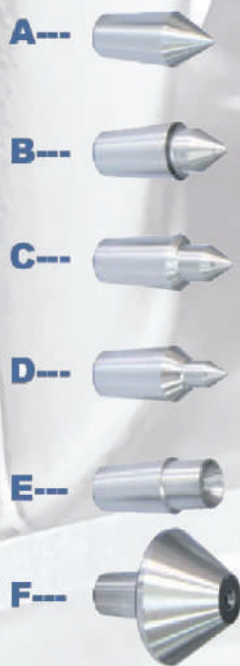
Артикул	Модель	D	D1	D2	L1	L2	L	Мах вес, кг	Вес, кг
C081010	MT4	31.267	66	32	60	40	200	1000	1.8
C081110	MT5	44.399	93	40	78	43.7	249.7	2500	4.3
C081210	MT6	63.348	127	60	102.7	61.5	343.3	5000	12.5

**Вращающийся центр
со сменными вставками**



Артикул	Модель	D	D1	D2	L1	L	Мах обороты	Вес, кг
C091010	MT2	17.78	48	22	69	138	4500	1.2
C091110	MT3	23.825	54	28	77	163	3500	2
C091210	MT4	31.267	63	31	89.5	197.5	3500	3.9
C091310	MT5	44.399	82	40	106.5	242.5	3000	8

**Вставки для вращающегося центра
со сменными вставками**



Модель	Вставка	D	d	L	Угол	K1(1:7.5)	L1
MT2 MT3	A	12.75		32	60°	12.75	15.96
	B	12.75	10	35	60°		
	C	12.75	8	36	60°		
	D	12.75	6	34	60°		
	E	12.75	10	31	60°		
	F	34		37	70°		
MT4 MT5	A	15.7		44	60°	15.7	20.4
	B	15.7	12	49	60°		
	C	15.7	10	50	60°		
	D	15.7	8	47	60°		
	E	15.7	12	43	60°		
	F	40		51	70°		

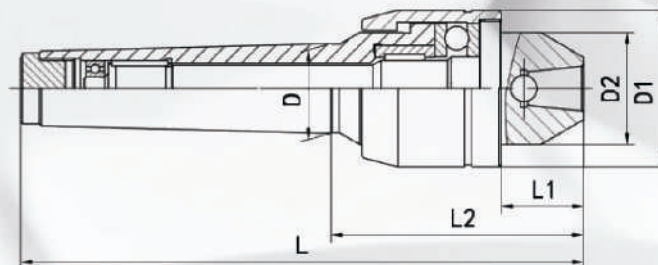
Многофункциональный вращающийся центр со сменными вставками



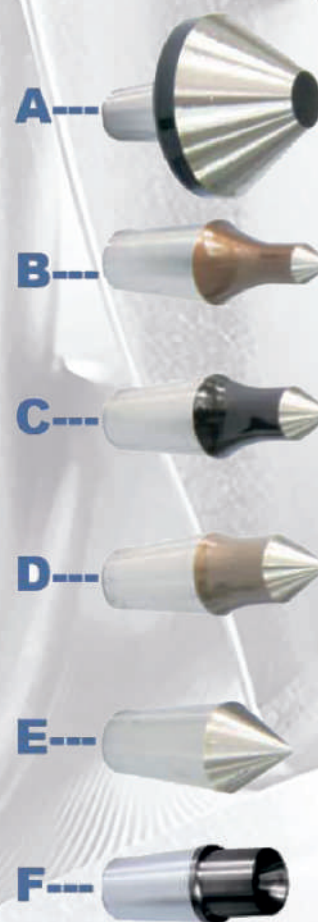
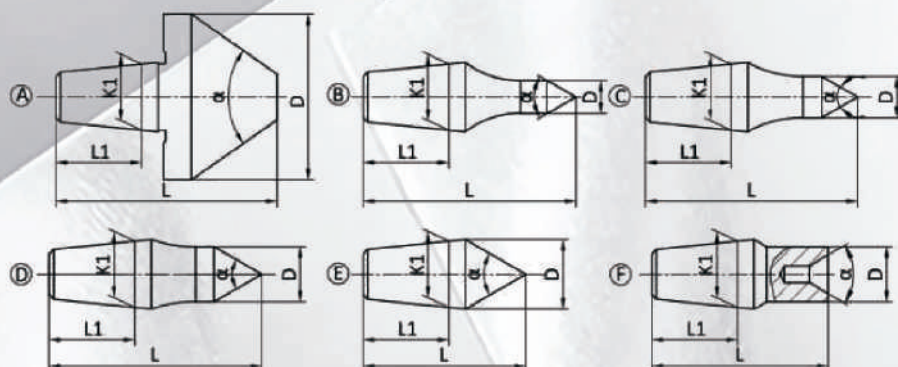
TYPE:A



TYPE:B

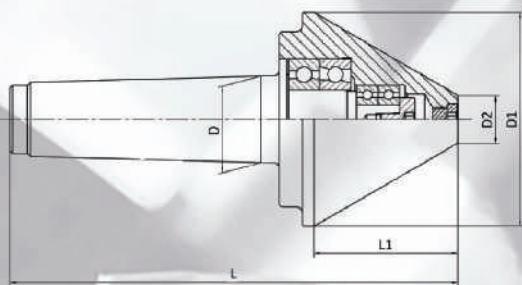


Артикул	Модель	D	D1	D2	L1	L2	L	Max обороты	Точность
C101010	MT2	17.78	32	25	58	22	127	4500	0,005
C101110	MT3	23.825	41	30	67	23	153	3500	0,005
C101210	MT4	31.267	47	32	74	23	182	3000	0,005



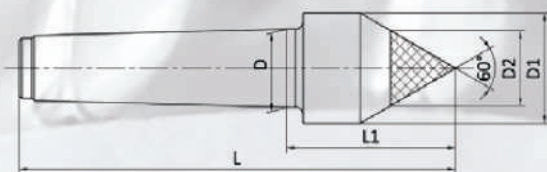
Модель	Вставка	D	L	Угол	K1(1:7.5)	L1
MT2 MT3	A	30	40	70°	12	15.5
	B	6	38.5	60°		
	C	7.5	38.5	60°		
	D	10	38.5	60°		
	E	12.5	29.41	60°		
	F	10	32	60°		
MT4	A	15.7	44	70°	15.7	20.4
	B	15.7	49	60°		
	C	15.7	50	60°		
	D	15.7	47	60°		
	E	15.7	43	60°		
	F	40	51	60°		

Центр грибковый (трубный)



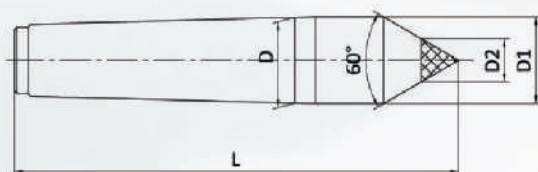
Артикул	Модель	D	D1	D2	L1	L	Угол	Вес, кг
C121010	SX×63-MT2	17.76	63	12	46	132	60°	0.9
C121110	SX×76.7-MT2	17.76	67.6	25.4	44.43	131	60°	1.28
C121210	SX×63-MT3	23.826	63	12	44	160	60°	1.25
C121310	SX×76-MT3	23.826	78	15	52	156	70°	1.3
C121410	SX×107-MT3	23.826	107	25	59	161	70°	2.9
C121510	SX×63-MT4	31.267	63	12	44	181	60°	1.55
C121610	SX×78-MT4	31.267	78	15	5	178	70°	1.8
C121710	SX×106-MT4	31.267	106	25	59	183	70°	2.9
C121810	SX×128-MT4	31.267	128	40	73	193	70°	4.75
C121910	SX×129.3-MT4	31.267	129.3	30	64.4	195	75°	7.84
C122010	SX×128-MT5	44.399	128	40	62.8	222	70°	5.8
C122110	SX×168-MT5	44.399	168	40	83.4	247	75°	10.5
C122210	SX×206-MT5	44.399	206	81	98	246	70°	18

Центр упорный твердосплавный
для больших центровочных отверстий



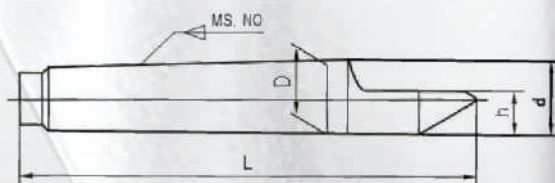
Артикул	Модель	D	D1	D2	L1	L
C131010	MT2	17.78	32	24	61	125
C131110	MT3	23.825	32	24	59	140
C131210	MT4	31.267	44	30	67.5	170
C131310	MT5	44.399	46	30	85.5	215

Центр упорный твердосплавный



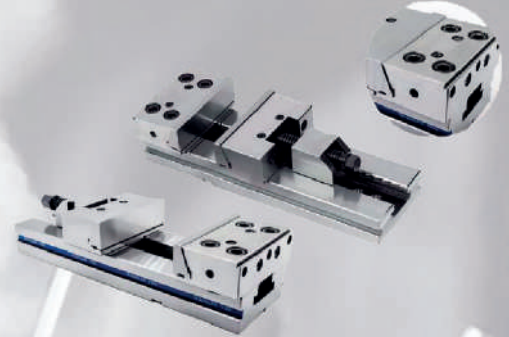
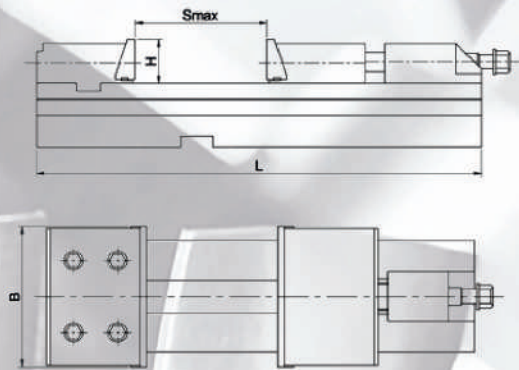
Артикул	Модель	D	D1	D2	L	Вес, кг
C141010	MT1	12.065	12.2	-	80	0.06
C141011	MT2	17.78	18	-	100	0.15
C141012	MT3	23.825	24.1	-	125	0.34
C141013	MT4	31.267	31.6	-	160	0.75
C141014	MT5	44.399	44.7	-	200	1.83
C141015	MT6	63.348	63.8	-	270	5.23
C141110	MT1H	12.065	12.2	8	80	0.06
C141111	MT2H	17.78	18	8	100	0.15
C141112	MT3H	23.825	24.1	12	125	0.34
C141113	MT4H	31.267	31.6	15	160	0.75
C141114	MT5H	44.399	44.7	18	200	1.83
C141115	MT6H	63.348	63.8	24	270	5.23

Полуцентр упорный



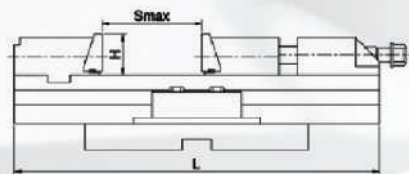
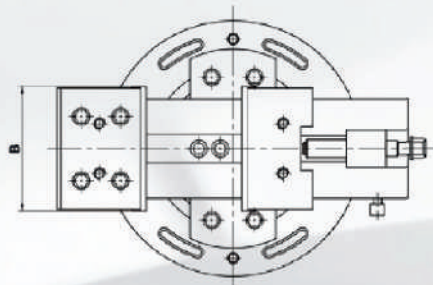
Артикул	Модель	D	D1	h	L	Вес, кг
C151010	MT1	12.065	12.2	5.5	80	0.06
C151011	MT2	17.78	18	6	100	0.15
C151012	MT3	23.825	24.1	9	125	0.34
C151013	MT4	31.267	31.6	12.5	160	0.75
C151014	MT5	44.399	44.7	16	200	1.83
C151015	MT6	63.348	63.8	22	270	5.23
C151110	MT1H	12.065	12.2	8	80	0.06
C151111	MT2H	17.78	18	8	100	0.15
C151112	MT3H	23.825	24.1	12	125	0.34
C151113	MT4H	31.267	31.6	15	160	0.75
C151114	MT5H	44.399	44.7	18	200	1.83
C151115	MT6H	63.348	63.8	24	270	5.23

Прецизионные модульные тиски



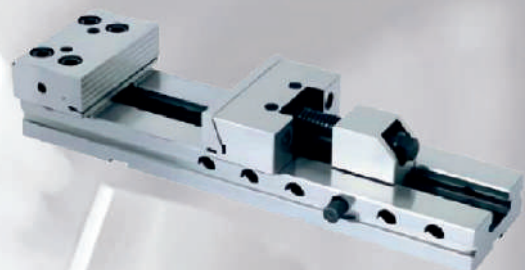
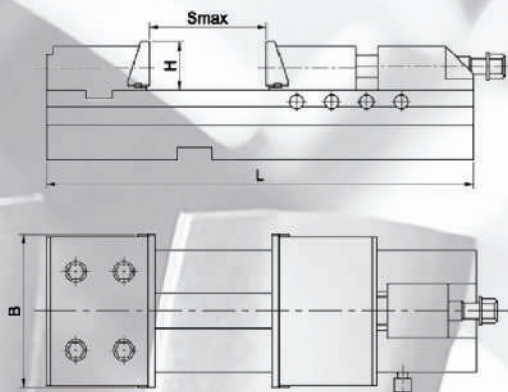
Артикул	Модель	B	H	Smax	L	Усилие зажима, кг
D181010	GT100-I	100	30	100	270	3000
D181011	GT125-I	125	40	150	345	3000
D181012	GT150A-I	150	50	200	420	5000
D181013	GT150B-I	150	50	300	520	5000
D181014	GT150C-I	150	50	400	620	5000
D181015	GT175A-I	175	60	200	455	6000
D181016	GT175B-I	175	60	300	555	6000
D181017	GT175C-I	175	60	400	655	6000
D181018	GT175D-I	175	60	500	755	6000
D181019	GT175E-I	175	60	600	855	6000
D181020	GT200A-I	200	65	200	495	10000
D181021	GT200B-I	200	65	300	595	10000
D181022	GT200C-I	200	65	400	695	10000
D181023	GT200D-I	200	65	500	795	10000
D181024	GT200E-I	200	65	600	895	10000
D181025	GT300A-I	300	80	200	535	12000
D181026	GT300B-I	300	80	300	635	12000
D181027	GT300C-I	300	80	400	735	12000
D181028	GT300D-I	300	80	500	835	12000
D181029	GT300E-I	300	80	600	935	12000
D181030	GT300F-I	300	80	700	1035	12000
D181031	GT300G-I	300	80	800	1135	12000

Прецизионные модульные тиски с поворотным основанием



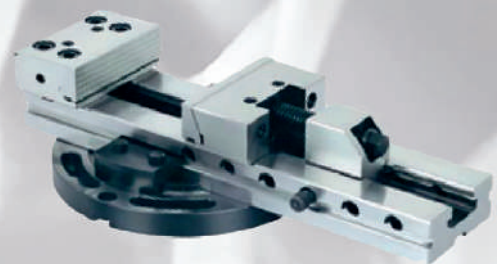
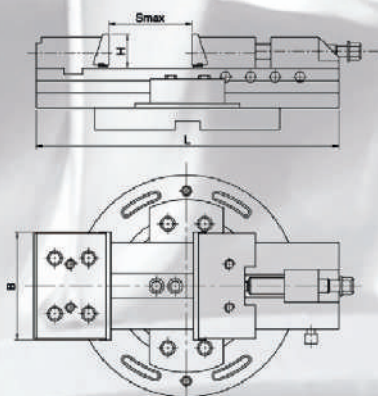
Артикул	Модель	B	H	Smax	L	Усилие зажима, кг
D191010	GT100-II	100	30	100	270	3000
D191011	GT125-II	125	40	150	345	3000
D191012	GT150A-II	150	50	200	420	5000
D191013	GT150B-II	150	50	300	520	5000
D191014	GT150C-II	150	50	400	620	5000
D191015	GT175A-II	175	60	200	455	6000
D191016	GT175B-II	175	60	300	555	6000
D191017	GT175C-II	175	60	400	655	6000
D191018	GT175D-II	175	60	500	755	6000
D191019	GT175E-II	175	60	600	855	6000
D191020	GT200A-II	200	65	200	495	10000
D191021	GT200B-II	200	65	300	595	10000
D191022	GT200C-II	200	65	400	695	10000
D191023	GT200D-II	200	65	500	795	10000
D191024	GT200E-II	200	65	600	895	10000
D191025	GT300A-II	300	80	200	535	12000
D191026	GT300B-II	300	80	300	635	12000
D191027	GT300C-II	300	80	400	735	12000
D191028	GT300D-II	300	80	500	835	12000
D191029	GT300E-II	300	80	600	935	12000
D191030	GT300F-II	300	80	700	1035	12000
D191031	GT300G-II	300	80	800	1135	12000

Быстрозажимные прецизионные модульные тиски



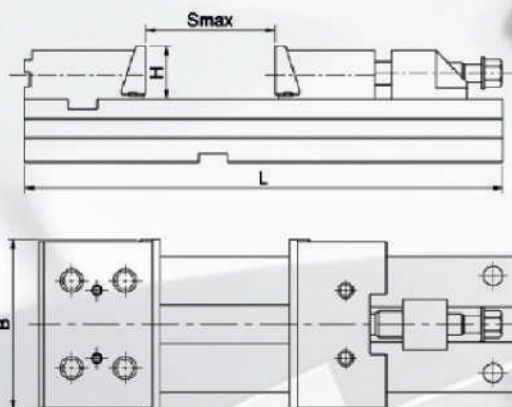
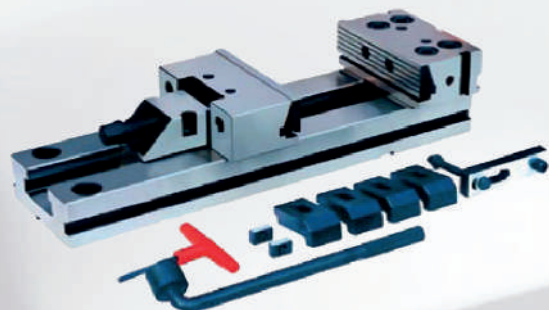
Артикул	Модель	B	H	Smax	L	Усилие зажима, кг
D201010	GT125-III	125	40	150	345	3000
D201011	GT150A-III	150	50	200	420	5000
D201012	GT150B-III	150	50	300	520	5000
D201013	GT175C-III	175	60	400	655	6000

Быстрозажимные прецизионные модульные тиски с поворотным основанием



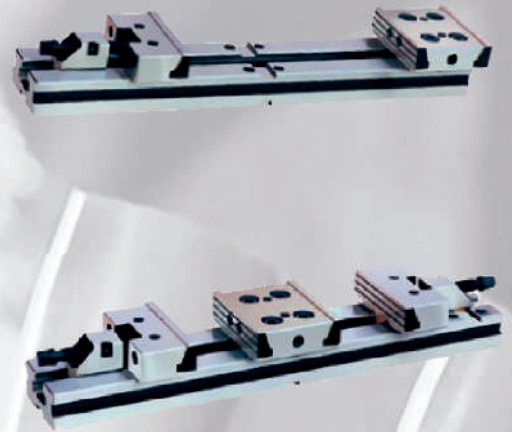
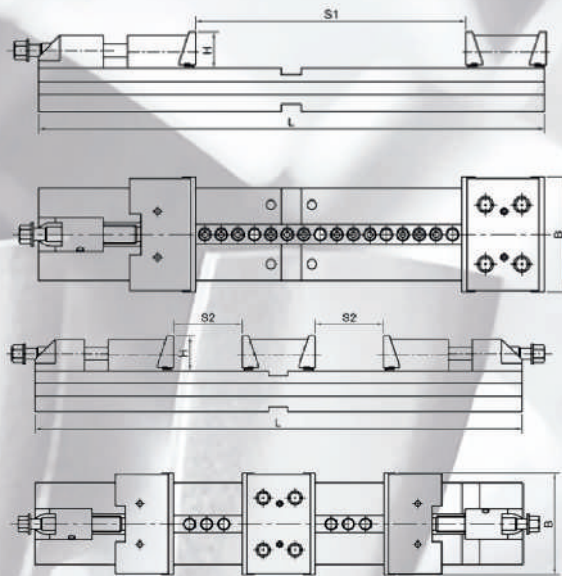
Артикул	Модель	B	H	Smax	L	Усилие зажима, кг
D211010	GT125-IV	125	40	150	345	3000
D211011	GT150A-IV	150	50	200	420	5000
D211012	GT150B-IV	150	50	300	520	5000
D211013	GT175C-IV	175	60	400	655	6000

Прецизионные горизонтально-вертикальные тиски



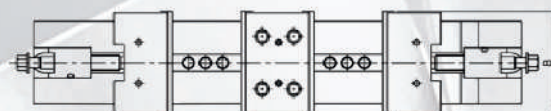
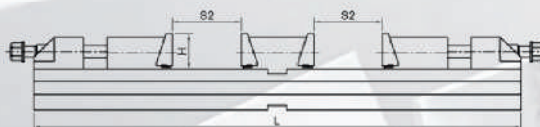
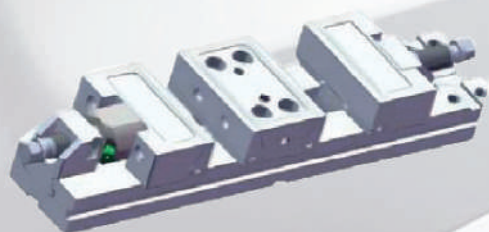
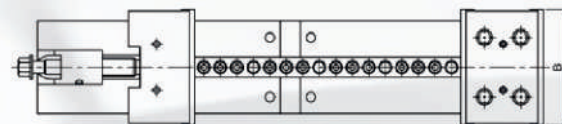
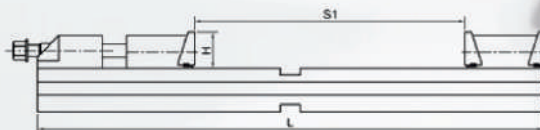
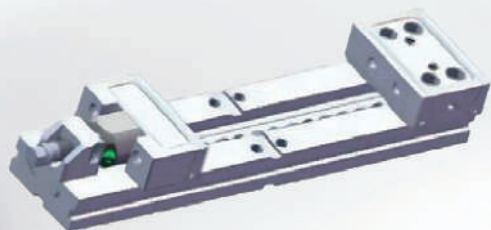
Артикул	Модель	B	H	Smax	L
D231010	ZQ80100	100	30	100	270
D231011	ZQ80125	125	40	150	345
D231012	ZQ80150	150	50	200	420
D231013	ZQ80150A	150	50	300	520
D231014	ZQ80175	175	60	200	455
D231015	ZQ80175A	175	60	300	555
D231016	ZQ80175B	175	60	400	655
D231017	ZQ80175C	175	60	500	755
D231018	ZQ80200	200	65	200	495
D231019	ZQ80200A	200	65	300	595
D231020	ZQ80200B	200	65	400	695
D231021	ZQ80200C	200	65	500	795
D231022	ZQ80200D	200	65	600	895

Прецизионные одно и 2-х позиционные тиски



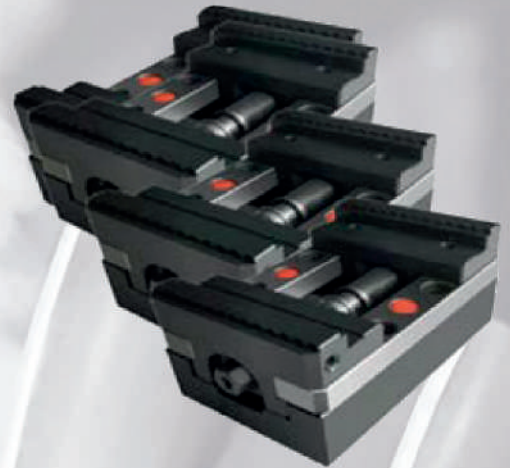
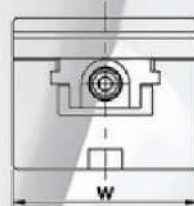
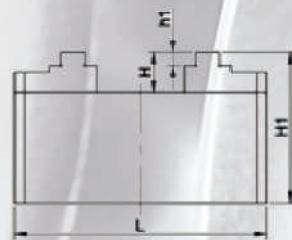
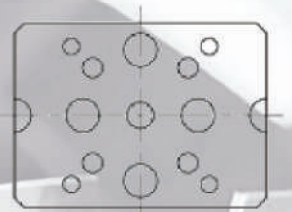
Артикул	Модель	S1	Артикул	Модель	S2	B	H	L
D241010	ZQ83100	290	D161010	ZQ83100(I)	2×90	100	30	460
D241011	ZQ83125	320	D161011	ZQ83125(I)	2×100	125	40	520
D241012	ZQ83150	360	D161012	ZQ83150(I)	2×110	150	50	580
D241013	ZQ83150A	460	D161013	ZQ83150A(I)	2×160	150	50	680
D241014	ZQ83175	400	D161014	ZQ83175(I)	2×120	175	60	666
D241015	ZQ83175A	500	D161015	ZQ83175A(I)	2×170	175	60	766
D241016	ZQ83175B	600	D161016	ZQ83175B(I)	2×220	175	60	866
D241017	ZQ83175C	700	D161017	ZQ83175C(I)	2×270	175	60	966
D241018	ZQ83200	500	D161018	ZQ83200(I)	2×150	200	65	805
D241019	ZQ83200A	600	D161019	ZQ83200A(I)	2×200	200	65	905
D241020	ZQ83200B	700	D161020	ZQ83200B(I)	2×250	200	65	1005
D241021	ZQ83200C	800	D161021	ZQ83200C(I)	2×300	200	65	1105
D241022	ZQ83200D	900	D161022	ZQ83200D(I)	2×350	200	65	1205

Прецизионные одно и 2-х позиционные гидравлические тиски



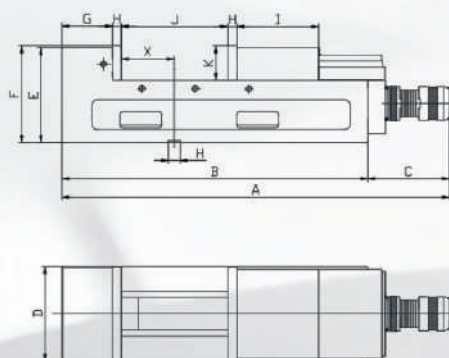
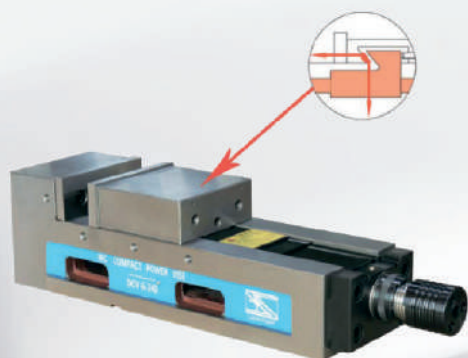
Артикул	Модель	S1	Артикул	Модель	S2	B	H	L
D251010	ZQ83100Y	240	D161010	ZQ83100Y(I)	2×60	100	30	460
D251011	ZQ83125Y	270	D161011	ZQ83125Y(I)	2×70	125	40	520
D251012	ZQ83150Y	310	D161012	ZQ83150Y(I)	2×90	150	50	580
D251013	ZQ83150AY	410	D161013	ZQ83150AY(I)	2×130	150	50	680
D251014	ZQ83175Y	350	D161014	ZQ83175Y(I)	2×90	175	60	666
D251015	ZQ83175AY	450	D161015	ZQ83175AY(I)	2×140	175	60	766
D251016	ZQ83175BY	550	D161016	ZQ83175BY(I)	2×190	175	60	866
D251017	ZQ83175CY	650	D161017	ZQ83175CY(I)	2×270	175	60	966
D251018	ZQ83200Y	450	D161018	ZQ83200Y(I)	2×120	200	65	805
D251019	ZQ83200AY	550	D161019	ZQ83200AY(I)	2×170	200	65	905
D251020	ZQ83200BY	650	D161020	ZQ83200BY(I)	2×220	200	65	1005
D251021	ZQ83200CY	750	D161021	ZQ83200CY(I)	2×280	200	65	1105
D251022	ZQ83200DY	850	D161022	ZQ83200DY(I)	2×320	200	65	1205

Самоцентрирующиеся тиски



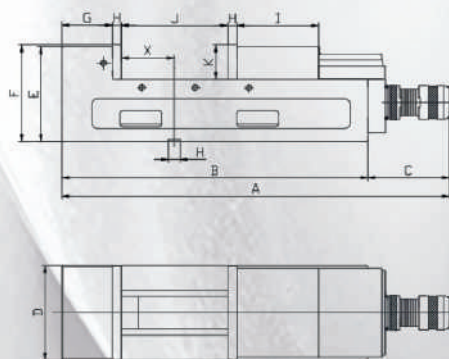
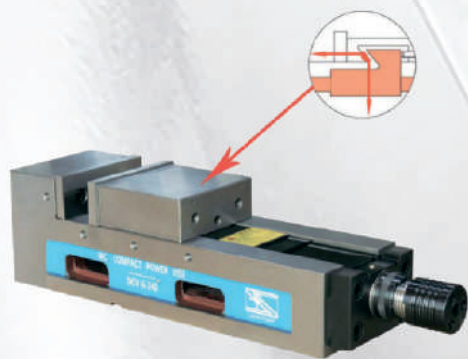
Артикул	Модель	Smax	H	L	W	H1	h1	Усилие зажима, кг
D271010	K55-75	6-56	-	75	55	45	3	-
D271011	K55-75	6-56	-	75	55	58	3	-
D271012	K55-75	6-56	-	75	55	45	-	-
D271013	K76-125	8-100	19	125	76	61	2	-
D271014	K76-155	8-130	19	155	76	61	2	-
D271015	K100-152	110	30	152	104	86	3	2500
D271016	K100-152	110	50	152	104	106	3	2500
D271017	K100-152	150	25	152	104	81	3	2500
D271018	K100-200	160	30	200	104	86	3	2500
D271019	K100-200	190	50	200	104	106	3	2500
D271020	K100-200	190	25	200	104	81	3	2500

Гидравлические тиски с угловым замком



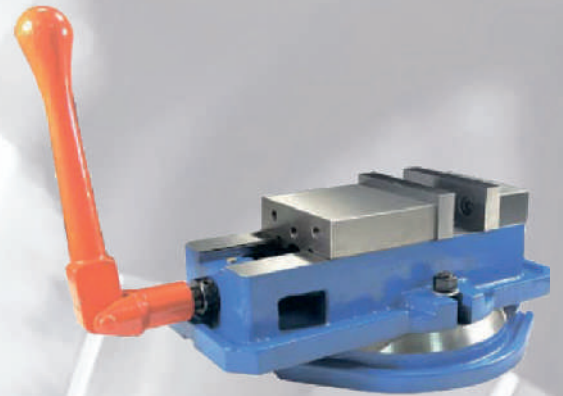
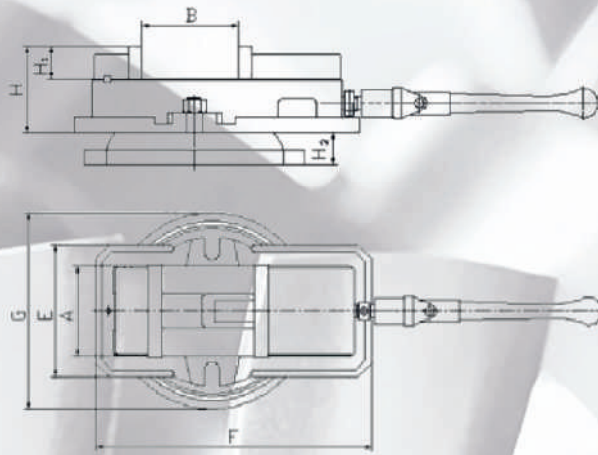
Артикул	Модель	A	B	C	D	E	F	G	H	I	J	K	M	X	Усилие зажима	Вес, кг
D010110	JMC-130HV	555	415	140	130	147	150	75	15	138	0-180	55	18	55	4500	35/44
D010210	JMC-160HV	655	515	140	160	160	163	85	15	138	0-240	58	18	89	4500	44/53
D010310	JMC-160XHV	700	560	140	160	160	160	163	85	15	0-300	58	18	89	4500	49/58
D010410	JMC-200HV	750	610	140	200	187	190	100	180	130	0-340	70	18	70	5000	75/84

Механические силовые тиски



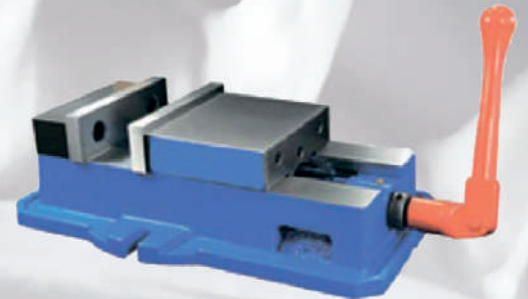
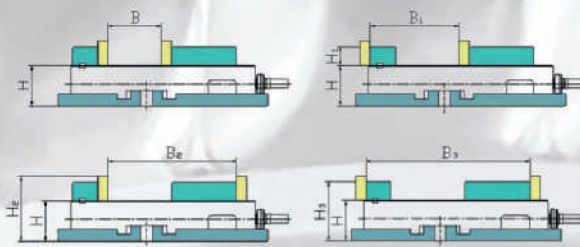
Артикул	Модель	A	B	C	D	E	F	G	H	I	J	K	M	X	Усилие зажима	Вес, кг
D010510	JMC-130MV	539	415	124	130	147	150	75	15	138	0-180	55	18	55	4500	35/44
D010610	JMC-160MV	639	515	124	160	160	163	85	15	138	0-240	58	18	89	4500	44/53
D010710	JMC-160XMV	684	560	124	160	160	160	163	85	15	0-300	58	18	89	4500	49/58
D010810	JMC-200MV	734	610	124	200	187	190	100	180	130	0-340	70	18	70	5000	75/84

Прецизионные плотно смыкающиеся тиски



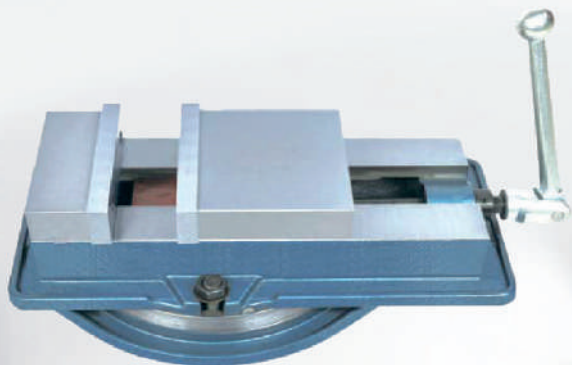
Артикул	Модель	A	B	H1	H	E	F	G	H2	Вес, кг
D011010	LV-75	78	75	25	80	108	266	185	30	12
D011110	LV-100	105	110	29	91	157	324	234	37	23
D011210	LV-130	126	120	40	103	178	363	248	38	32
D011310	LV-150	150	160	48	123	212	423	310	38	48
D011410	LV-150X	150	190	48	123	215	432	310	38	50
D011510	LV-200	206	218	60	145	273	550	366	45	93

Прецизионные тиски с высокой степенью фиксации



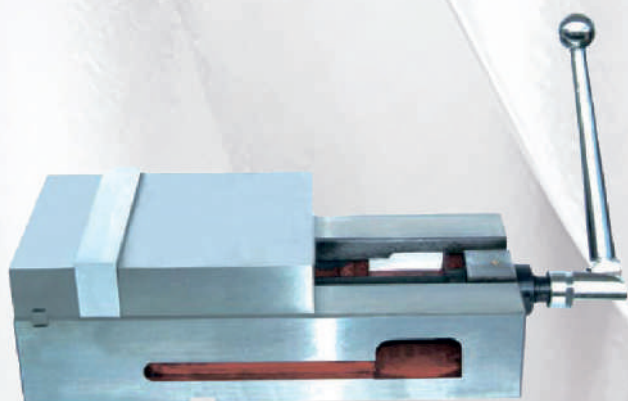
Артикул	Модель	B	B1	B2	B3
D021010	LV-75S	75	115	160	200
D021110	LV-100S	110	152	218	208
D021210	LV-125S	120	165	247	305
D021310	LV-150S	160	220	315	380
D021410	LV-150XS	190	258	330	399
D021510	LV-200S	218	276	389	470

**Ручные станочные тиски
серии QM**



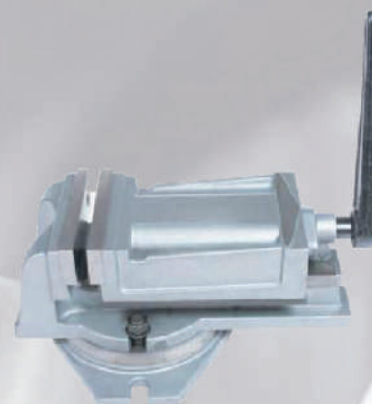
Артикул	Модель	Ширина кулачков	Высота кулачков	Максимальное раскрытие	Вес, кг	Размер упаковки
D041010	QM1680 (3")	75	25	75	9	320x210x130
D041110	QM16100 (4")	100	32	100	16	380x250x180
D041210	QM16125 (5")	125	40	125	20	460x290x190
D041310	QM16160 (6")	160	45	150	35	480x320x220
D041410	QM16160 (6")X	160	45	190	35	480x320x220
D041510	QM16200 (8")	202	50	190	56	580x360x260
D041610	QM16250 (10")	254	75	290	96	760x460x360

**Ручные станочные тиски
серии QMN**



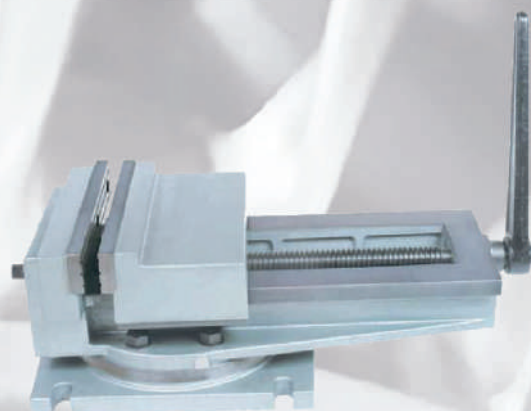
Артикул	Модель	Ширина кулачков	Высота кулачков	Максимальное раскрытие	Вес, кг	Размер упаковки
D051010	QMN16100 (4")	100	32	100	11	380x165x150
D051110	QMN16160 (6")	160	45	160	28	490x200x210

Ручные станочные тиски серии Q12



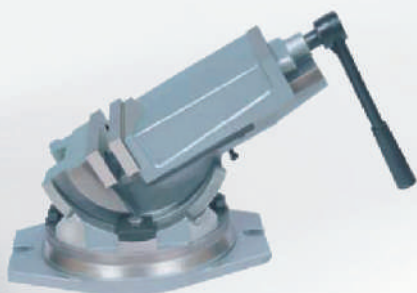
Артикул	Модель	Ширина кулачков	Высота кулачков	Максимальное раскрытие	Вес, кг	Размер упаковки
D061010	Q1280 (3")	80	32	63	7	270x300x130
D061110	Q12100 (4")	100	35	80	11	280x300x140
D061210	Q12125 (5")	125	40	100	17	350x180x170
D061310	Q12160 (6")	160	52	125	33	450x240x250
D061410	Q12200 (8")	200	63	16	44	510x260x210

Ручные станочные тиски серии Q13



Артикул	Модель	Ширина кулачков	Высота кулачков	Максимальное раскрытие	Вес, кг	Размер упаковки
D071010	Q13136 (5.5")	136	36	170	16	450x200x180
D071110	Q13160 (6")	160	51	180	26	450x200x200
D071210	Q13200 (8")	200	64	220	37	510x240x220
D071310	Q13250 (10")	250	64	280	55	610x320x250
D071410	Q13320 (12.5")	320	81	360	84	740x360x260

Станочные глобусные тиски серии Q13



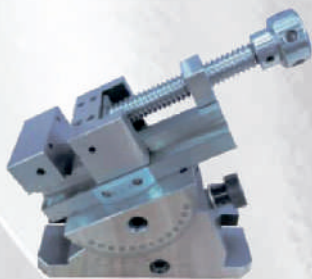
Артикул	Модель	Ширина кулачков	Высота кулачков	Максимальное раскрытие	Вес, кг	Размер упаковки
D081010	Q41100 (4")	100	41	80	17	350x210x210
D081110	Q41125 (5")	125	45	95	27	410x250x220
D081210	Q41160 (6")	160	50	125	39	460x270x240

Станочные глобусные тиски универсальные



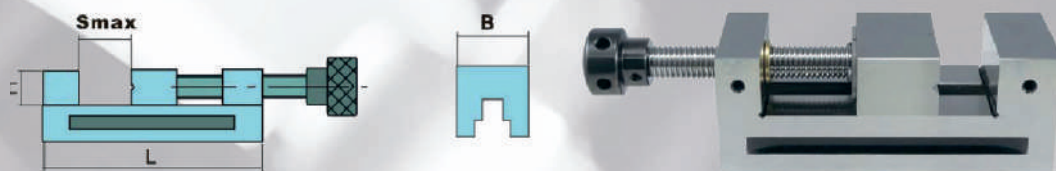
Артикул	Модель	Ширина кулачков	Высота кулачков	Максимальное раскрытие	Размер упаковки
D091010	UV-3"	75	25	75	208x312x113

Станочные глобусные тиски прецизионные



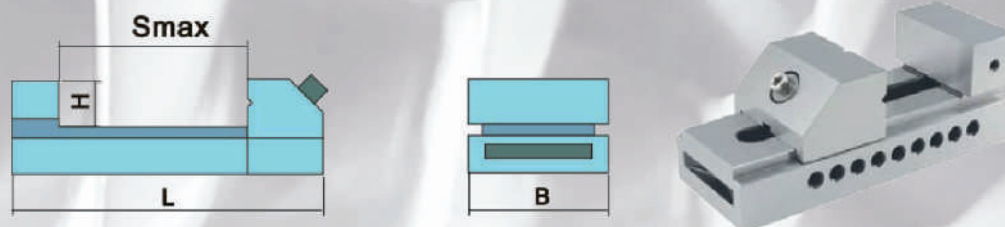
Артикул	Модель	Ширина кулачков	Высота кулачков	Максимальное раскрытие	Размер упаковки
D101010	PUV-75	70	30	85	195x110x137
D101110	PUV-125	120	40	155	400x180x210

Прецизионные станочные тиски
серии QGG



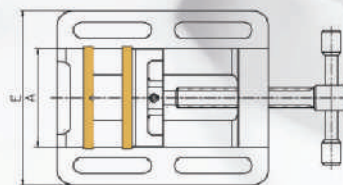
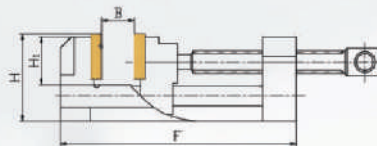
Артикул	Модель	B	H	Smax	L	Вес, кг
D111010	QGG50	50	25	63	155	3
D111110	QGG50A	50	25	65	155	3
D111210	QGG63	63	32	70	176	3.2
D111310	QGG63A	63	32	75	190	3.8
D111410	QGG73	73	35	75	190	4.5
D111510	QGG73A	73	35	90	210	5
D111610	QGG88	88	40	125	250	11
D111710	QGG100	100	41	120	255	12
D111810	QGG100A	100	45	125	260	13
D111910	QGG125	125	50	160	300	19.5
D112010	QGG150	150	50	175	315	23.8

Прецизионные станочные тиски
серии QKG



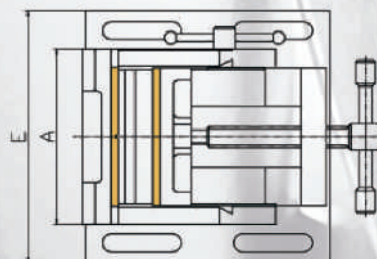
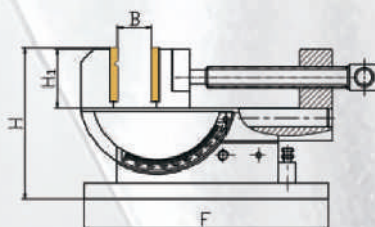
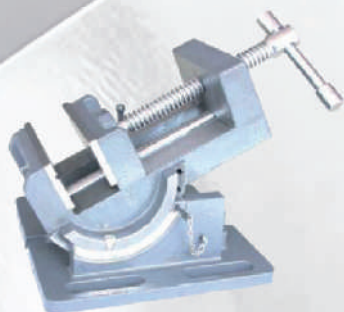
Артикул	Модель	B	H	Smax	L	Вес, кг
D121010	QKG26	26	9.15	22	65.4	0.5
D121110	QKG36	36	20	40	100	1.2
D121210	QKG38	38	20	44	105	1.3
D121310	QKG50	50	25	65	140	2
D121410	QKG63	63	32	85	175	3
D121510	QKG73	73	35	100	190	4.1
D121610	QKG88	88	40	125	235	7.3
D121710	QKG100	100	45	125	245	10
D121810	QKG125	125	50	160	285	18
D121910	QKG150	150	50	200	330	21.5

Станочные тиски для сверлильных станков



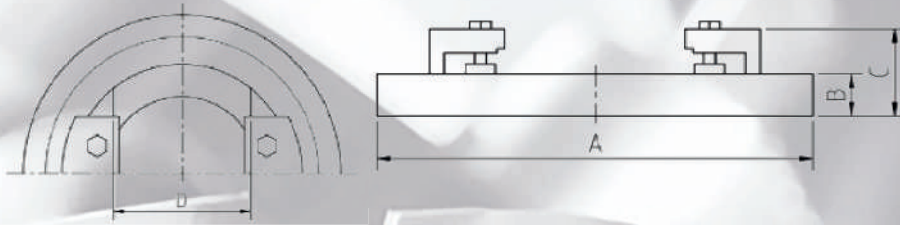
Артикул	Модель	A	B	H1	H	E	F	Вес, кг
D131010	75	75	76	35	62	138	166	7
D131110	100	100	102	46	73	163	190	8
D131210	130	130	135	50	84	200	225	12
D131310	160	160	152	53	91	240	275	15
D131410	200	200	203	53	93	293	356	24

Станочные глобусные тиски с фиксированным углом



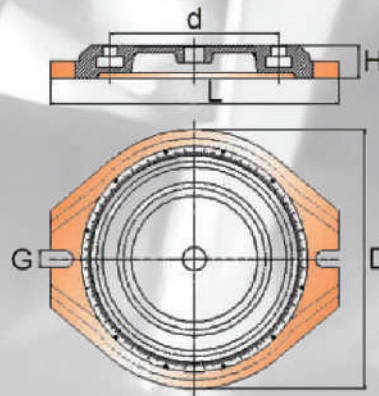
Артикул	Модель	A	B	H1	H	E	F	Вес, кг
D141010	75	75	76	35	104,5	170	167	6,5
D141110	100	100	102	46	115	192	186	9

Поворотное основание



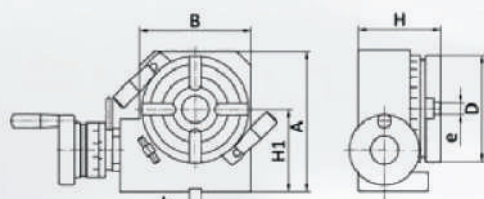
Артикул	Модель	A	B	C	D	Подходит для моделей
D221010	GT100-08	180	20	43.5	75	GT100-I
D221011	GT125-08	226	23	47	95	GT125-I, GT125-III
D221012	GT150-08	290	28	58	125	GT150A(B, C)-I, GT150A(B)-III
D221013	GT175-08	320	28	58	145	GT175A(B, C, D, F)-I, GT175C-III
D221014	GT200-08	370	34	74	170	GT200A(B, C, D, F)-I
D221015	GT300-08	400	38	78	195	GT300A(B, C, D, E, F)-I

Поворотное основание

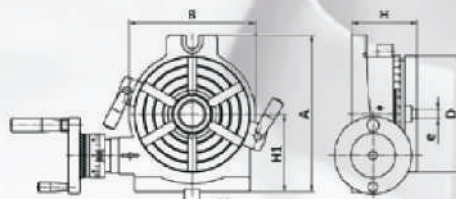


Артикул	Модель	L	D	d	H	G	Вес, кг	Подходит для моделей
D031010	SB-3LV	218	185	112	30	14	3.8	LV-75
D031110	SB-4LV	250	234	140	37	16	5	LV-100
D031210	SB-5LV	273	248	165	38	16	7	LV-130
D031310	SB-6LV	345	310	202	38	18	11	LV-150, LV-150X
D031410	SB-8LV	392	366	255	45	18	20	LV-200

Горизонтально–вертикальный вращающийся стол



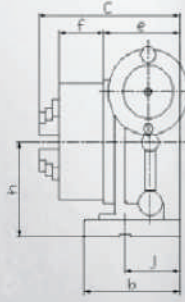
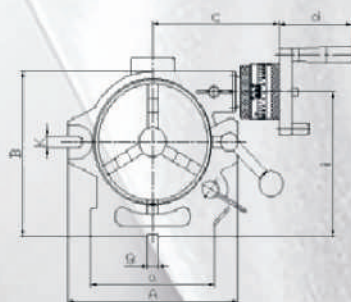
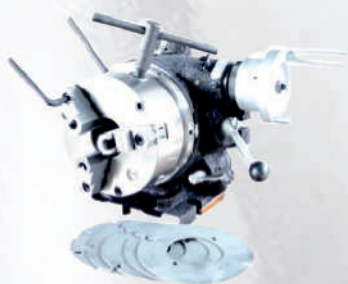
RT-HV3–RT-HV5



RT-HV6–RT-HV16

Артикул	Модель	D	H	H1	A	B	e	K	Конус центра	Передаточное число	Вес, кг
B011010	RT-HV3	90	80	65	115	95	10	12	KM1	36:1	6.5
B011110	RT-HV4	110	87	85	145	115	12	12	KM2	72:1	9
B011210	RT-HV5	127	85	90	160	135	12	12	KM2		10.5
B011310	RT-HV6	150	85	100	200	160	12	16	KM2	90:1	13
B011410	RT-HV8	200	105	135	265	220	14	16	KM3		28
B011510	RT-HV10	250	118	165	325	280	14	16	KM3		42
B011610	RT-HV12	300	135	195	391	330	16	-	KM4		72
B011710	RT-HV14	350	135	230	450	390	16	16	KM4		90
B011810	RT-HV16	400	145	262	505	436	16	18	KM4		120

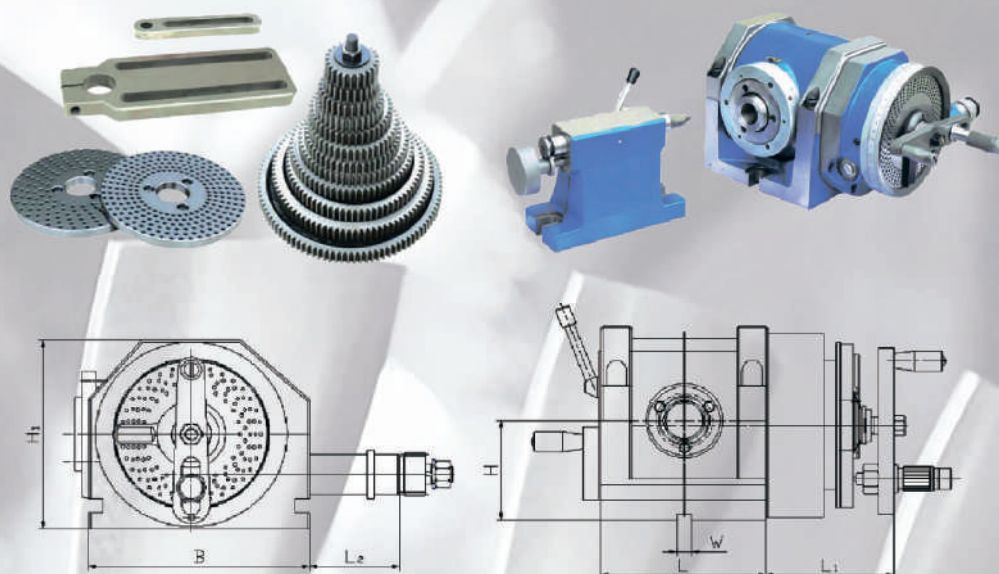
Горизонтально–вертикальный вращающийся стол с индексирующими пластинами



Модель	Патрон				Планшайба	
	Внешний диаметр	Сквозное отверстие	Прямые кулачки	Обратные кулачки	Внешний диаметр	Толщина
CS-6	160	40	3~55	55~145	205	40
CS-8	200	65	4~85	65~200	254	42

Артикул	Модель	Ø отв.	A	B	C	a	b	c	d	e	f	g	h	Вес, кг
B031010	CS-6	50	250	246	207	182	140	186	93	112	65	16	130	48
B031110	CS-8	63	320	294	236	230	160	213	93	127	75	16	155	74

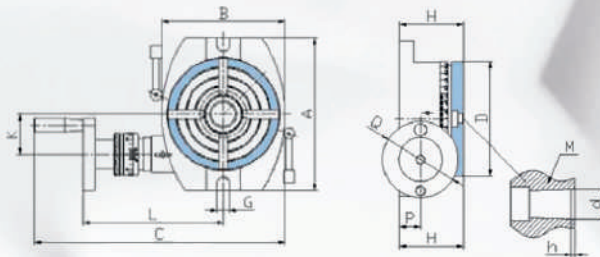
Универсальная делительная головка
серии F11



Спецификация	F11100	F11125	F11160
Высота центров, мм	100	125	160
Угол поворота шпинделя из горизонтального положения (вверх)	≤95°		
Угол поворота шпинделя из горизонтального положения (вниз)	≤5°		
Угол поворота шпинделя за один полный оборот делительной рукоятки	9°		
Минимальное значение нониуса	10"		
Передаточное число	1:40		
Конус центрального отверстия	КМ3	КМ4	
Индивидуальная погрешность ориентации шпинделя при одном полном обороте делительной рукоятки	45"		
Суммарная погрешность	±1'		
Максимальный вес заготовки, кг	100	130	130
Вес, кг	67	110	130
Габаритные размеры, мм	616×465×265	635×530×310	710×535×420

Артикул	Модель	B	H	H1	L	L1	L2	W	Вес, кг
B051010	F11100A	215	100	192	165	87	85	14	62
B051110	F11125A	240	125	227	216	122	102	18	110
B051210	F11160A	240	160	227	216	122	102	18	127

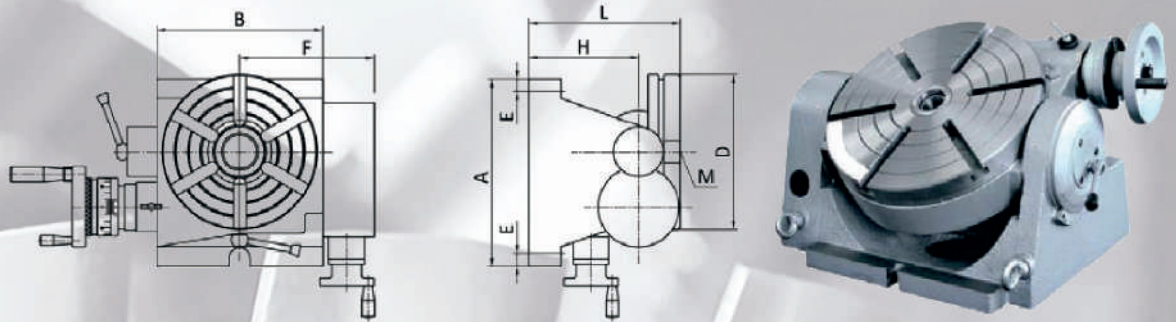
Поворотный стол серии TS



Спецификация	TS160A	TS200A	TS250A	TS320A	TS400A	TS500A	TS6300A	TS800A	TS1000A	TS1250A
Диаметр стола	160	200	250	320	400	500	630	800	1000	1250
Конус центрального отверстия	KM2	KM3	KM3	KM4	KM4	KM5	KM5	KM6	KM6	-
Диаметр центрального отверстия	25×6	30×6	30×6	40×10	40×10	50×12	50×12	75×14	75×14	75×14
Ширина Т-слота	10	12	12	14	14	18	18	22	22	22
Угол расположения Т-слота	90°	90°	60°	60°	60°	45°	45°	45°	45°	45°
Модуль	1,5	1,75	2	2,5	3,5	3,5	4,5	5,5	5,5	5
Передаточное отношение	1:90	1:90	1:90	1:90	1:90	1:120	1:120	1:120	1:120	1:180
Минимальное значение нониуса	10"									
Точность индексации	80"	60"						30"		
Максимальный вес заготовки, кг	100	150	200	250	300	550	700	1250	2000	3000
Вес, кг	16,5	22,5	33,5	65	125	215	345	800	1300	1900
Габаритные размеры, мм	400× 330× 200	440× 360× 208	500× 400× 210	580× 480×2 38	750× 616× 280	850× 730× 302	995× 900× 326	1175× 1090× 391	1430× 1224× 550	1585× 1560× 503

Артикул	Модель	D	A	B	C	G	H	K	L	M	P	Q	d	h
B061010	TS160A	160	260	196	332	12	75	76	194	KM2	27	125	25	6
B061011	TS200A	200	290	236	369	14	80	91.25	211	KM3	27	125	30	6
B061012	TS250A	250	330	286	422	14	90	102.5	241	KM3	30.5	125	30	6
B061013	TS320A	320	410	360	493	18	110	128.5	273	KM4	44	125	40	10
B061014	TS400A	400	530	450	612	18	140	180	337	KM4	60	160	40	10
B061015	TS500A	500	640	560	753	22	158.5	230	393	KM5	65	180	50	12
B061016	TS630A	630	820	700	898	22	160	295	468	KM5	68	220	50	12
B061017	TS800A	800	1000	890	1080	22	215	364	535	KM6	76	250	75	14
B061018	TS1000A	1000	1170	1080	1295	-	250	364	654	KM6	106	250	75	14
B061019	TS1250A	1250	1400	1300	1420	22	283	487.5	690	-	116	250	75	14

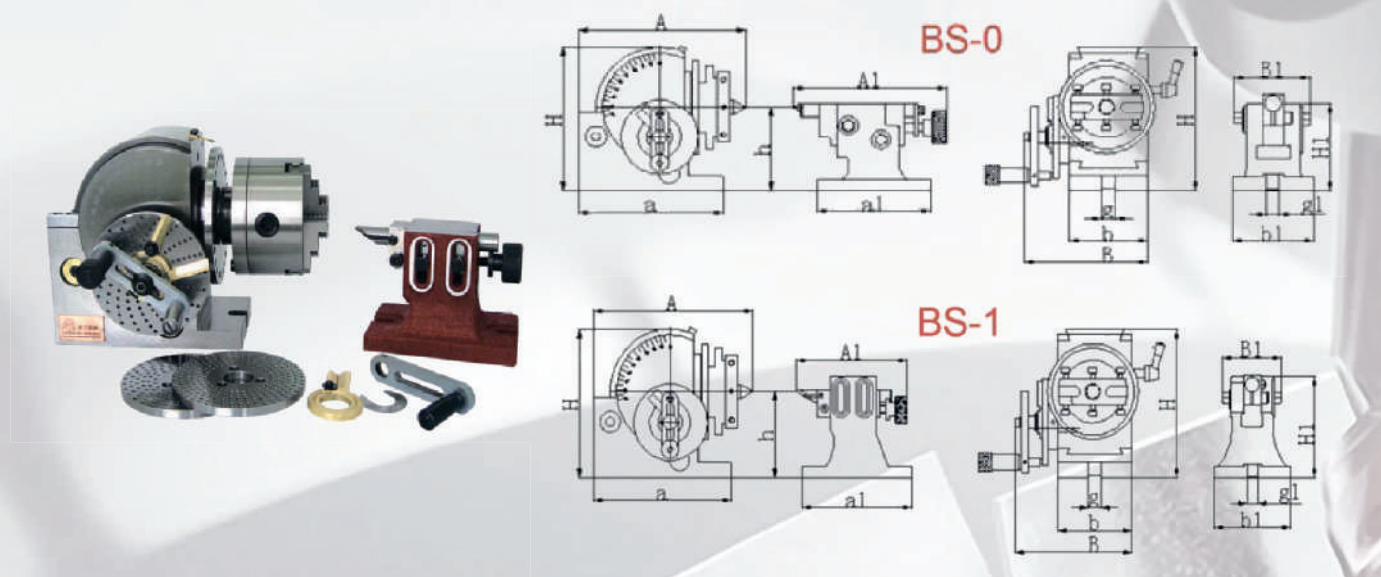
Опрокидывающийся поворотный стол



Спецификация	TRT160	TRT200	TRT250	TRT 320	TRT400
Диаметр стола	160	200	250	320	400
Конус центрального отверстия	KM2	KM3	KM3	KM4	KM4
Диаметр центрального отверстия	25×6	30×6	30×6	40×10	40×10
Ширина Т-слота	12	14	14	18	18
Угол расположения Т-слота	90°	90°	60°	60°	60°
Передаточное отношение	1:90				
Угол опрокидывания	0° - 90°				
Минимальное значение нониуса	10''				
Точность индексации	80''	60''			
Максимальный вес заготовки, кг	100	150	200	250	300
Вес, кг	36	57	80	135	280

Артикул	Модель	A	B	C	D	E	F	H	M
B071010	TRT160	255	172	160	168	11	138	100	KM2
B071110	TRT200	296	213	180	186	14	175.5	120	KM3
B071210	TRT250	310	252	205	235	14	199	140	KM3
B071310	TRT320	380	322	255	252	16	241	175	KM4
B071410	TRT400	500	400	320	306	16	295	217	KM4

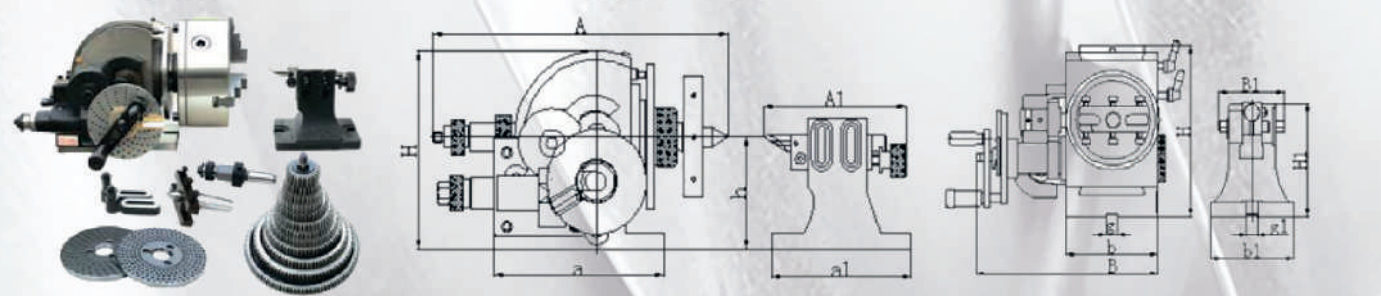
Полу универсальная делительная головка



Артикул	Модель	A	B	H	h	a	b	g	Конус Морзе	Вес, кг
B081010	BS-0	204	140	173	100	166	90	16	KM2	23.8
B081110	BS-1	242	175	220	128	206	113	16	KM3	35.8

Модель	A1	B1	H1	h	a1	b1	g1
BS-0	175	87	107	100	130	92	16
BS-1	183	87	134	128	158	110	16

Универсальная делительная головка

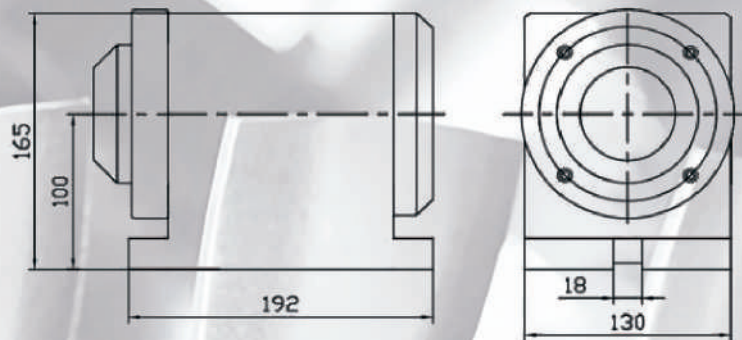


Артикул	Модель	A	B	H	h	a	b	g	Конус Морзе	Вес, кг
B091210	BS-2	370	280	236	133	212	134	16	KM4	76
B091211	BS-2A	264	210	236	133	212	134	16	KM4	52

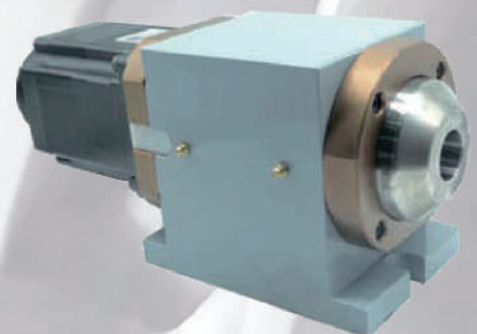
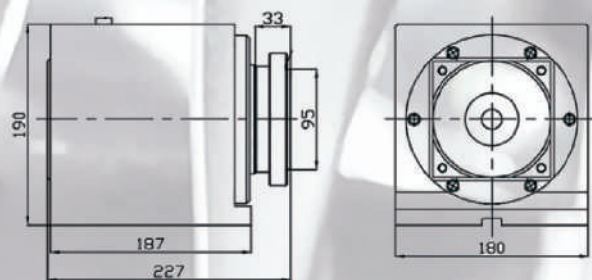
Модель	A1	B1	H1	h	a1	b1	g1
BS-2	183	90	156	133	175	122	16
BS-2A	183	90	156	133	175	122	16

Делительная головка ЧПУ (пневматическая)

Модель: LS-100



Модель: ZL-100



Артикул	Модель	Высота центров	Конус Морзе	Присоединительный размер шпинделя	Патрон	Давление воздуха	Вес, кг
B101010	LS-100	100	KM4	A15	Ø125	4~6×105Pa	46
B111010	ZI-100	100	KM4	A15	Ø125	4~6×105Pa	31.5

Делительные пластины



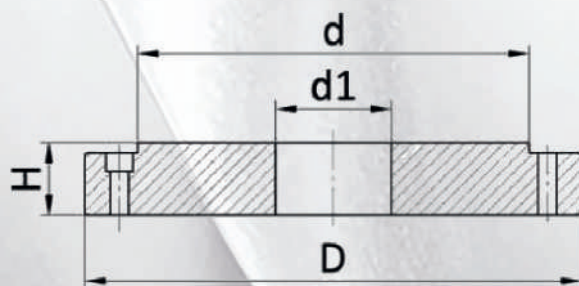
DP1



DP2

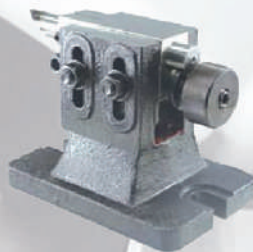
Артикул	Модель	Делительная пластина	Количество отверстий	Используется в моделях	Вес, кг	
B121010	DP1	A	15, 16, 17, 18, 19, 20	RT-HV4, HV6	2,7	
		B	21, 23, 27, 29, 31, 33			
		C	37,39,41,43,47,49			
B121110	DP2	A	A1	RT-HV8, HV10, HV12, HV14, HV16. CS-6, CS-8	4,8	
			A2			28, 32, 37, 39, 43, 46, 49, 53, 59
		B	B1			61, 67, 71, 77, 81, 87, 91, 97
			B2			63, 69, 73, 79, 83, 89, 93, 99

Планшайбы



Артикул	Модель	D	d	d1	H	Болт	Вес, кг
B131010	FLT-4C	90	55	20	20	M6	1.8
B131110	FLT-0/5C	138	95	25	20	M8	2.6
B131210	FLT-1/6C	170	130	25	21	M8	3.05
B131310	FLT-2/8C	210	165	32	24	M10	5.5

**Задний центр
для делительных головок**



TS-2A



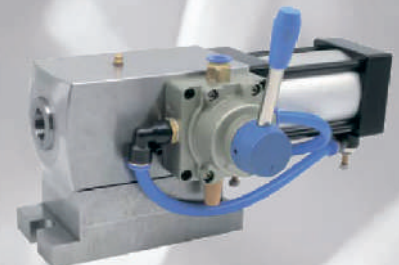
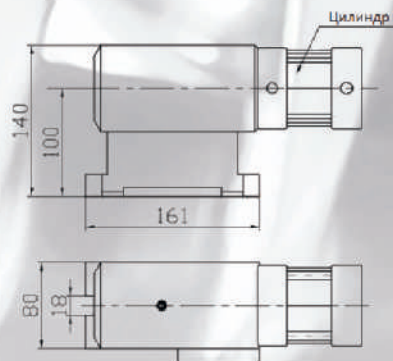
TS-2.3



TS-0/1

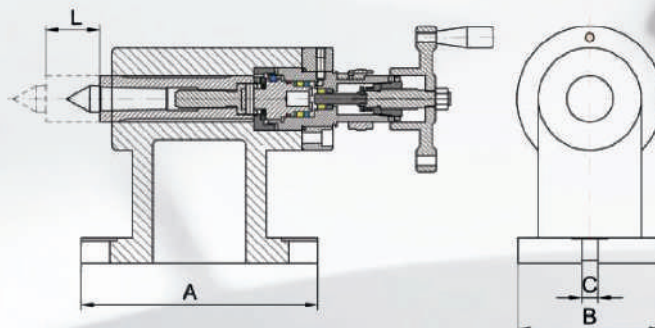
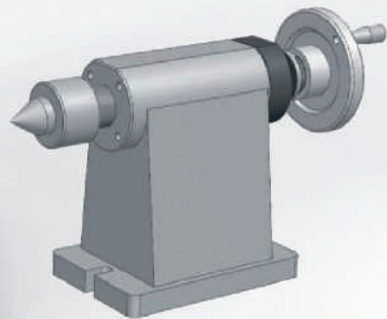
Артикул	Модель	Высота центров		Подходит к моделям	Вес, кг
		Max	Min		
B141010	TS0	107	80	RT-HV4, 6	3
B141110	TS1	107	97	RT-HV6, BS0	3.3
B141210	TS2	210	135	RT-HV8, 10	7.5
B141310	TS2A	160	130	RT-HV8, BS2	5.8
B141410	TS3	262	190	RT-HV12, 14, 16	10.5

**Задний центр пневматический
для делительных головок**



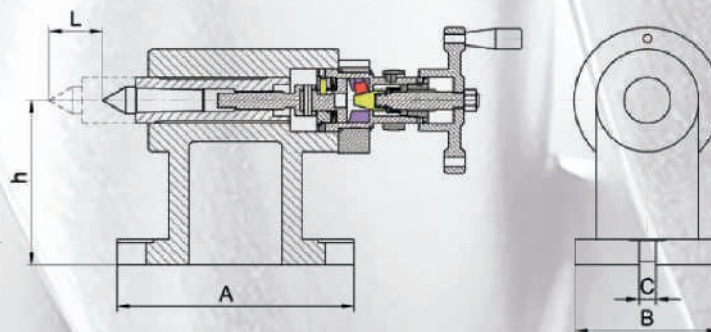
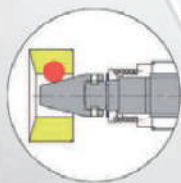
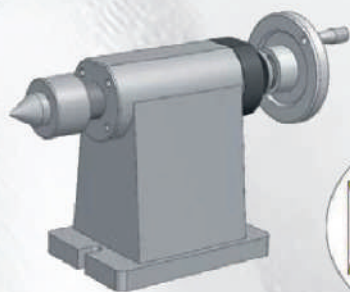
Артикул	Модель	Высота центров	Конус Морзе	Регулируемый ход	Мотор	Вес, кг
B151010	PTS-100	100	KM3	55	SC63×50	13.5

Задний центр гидравлический для делительных головок



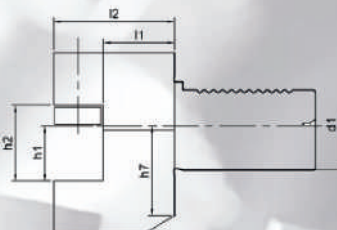
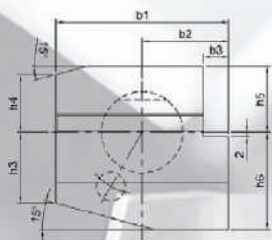
Артикул	Модель	h	L	A	B	C
B151010	HTS-100	100	40	168	100	16
B151110	HTS-125	125	40	203	110	16
B151210	HTS-160	160	55	230	140	16
B151310	HTS-210	210	55	270	160	16

Механический задний центр для делительных головок



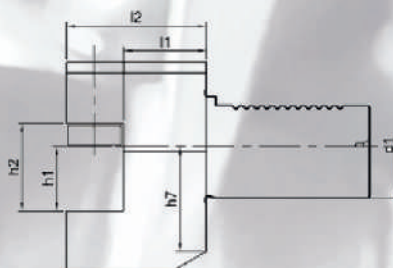
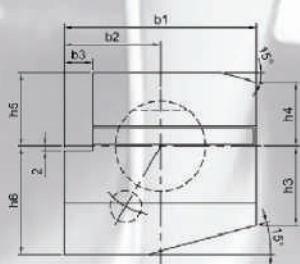
Артикул	Модель	h	L	A	B	C
B161010	MTS-100	100	40	168	100	16
B161110	MTS-125	125	40	203	110	16
B161210	MTS-160	160	55	230	140	16
B161310	MTS-210	210	55	270	160	16

**Статический стационарный блок
с квадратным сечением, радиальный, правый, короткий
VDI серии B1**



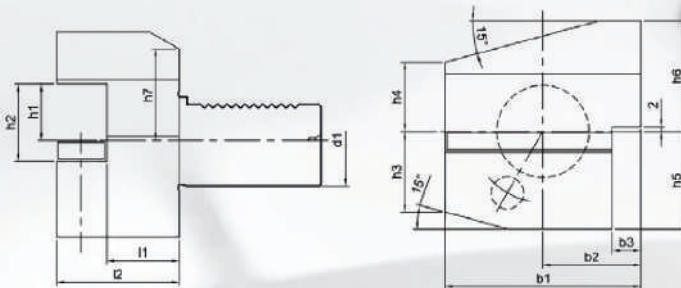
Артикул	Обозначение	d1	b1	b2	b3	h1	h2	h3	h4	h5	h6	h7	l1	l2
AC011010	B1-16X12X24	16	42	23	5	12	17	15	15	20	22	19	13	24
AC011011	B1-20X16X30	20	55	30	7	16	22	19	19	25	30	23	16	30
AC011012	B1-30X20X40	30	70	35	10	20	29	26	22	28	38	30	22	40
AC011013	B1-40X25X44	40	85	42.5	12.5	25	34	35	30	32.5	48	-	22	44
AC011014	B1-50X32X55	50	100	50	16	32	41	42	35	35	60	-	30	55
AC011015	B1-60X32X60	60	125	62.5	16	32	41	46	42.5	42.5	62.5	-	30	60

**Статический стационарный блок
с квадратным сечением, радиальный, левый, короткий
VDI серии B2**



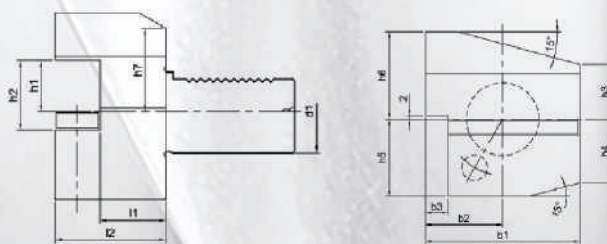
Артикул	Обозначение	d1	b1	b2	b3	h1	h2	h3	h4	h5	h6	h7	l1	l2
AC021010	B2-20X16X30	20	55	30	7	16	22	19	19	25	30	23	16	30
AC021011	B2-30X20X40	30	70	35	10	20	29	26	22	28	38	30	22	40
AC021012	B2-40X25X44	40	85	42.5	12.5	25	34	35	30	32.5	48	-	22	44
AC021013	B2-50X32X55	50	100	50	16	32	41	42	35	35	60	-	30	55
AC021014	B2-60X32X60	60	125	62.5	16	32	41	46	42.5	42.5	62.5	-	30	60

Статический стационарный блок с квадратным сечением, обратный, радиальный, правый, короткий VDI серии В3



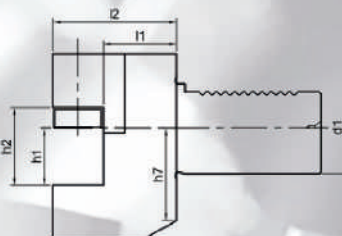
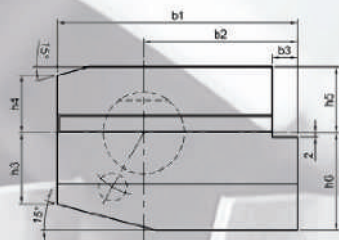
Артикул	Обозначение	d1	b1	b2	b3	h1	h2	h3	h4	h5	h6	h7	l1	l2
AC031010	B3-16X12X24	16	42	23	5	12	17	15	15	20	22	19	13	24
AC031011	B3-20X16X30	20	55	30	7	16	22	19	19	25	30	23	16	30
AC031012	B3-30X20X40	30	70	35	10	20	29	26	22	35	38	30	22	40
AC031013	B3-40X25X44	40	85	42.5	12.5	25	34	35	30	42.5	48	-	22	44
AC031014	B3-50X32X55	50	100	50	16	32	41	42	35	50	60	-	30	55
AC031015	B3-60X32X60	60	125	62.5	16	32	41	46	42.5	62.5	62.5	-	30	60

Статический стационарный блок с квадратным сечением, обратный, радиальный, левый, короткий VDI серии В4



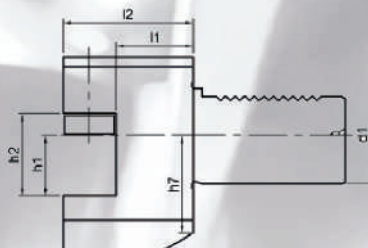
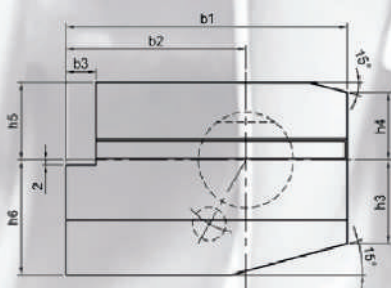
Артикул	Обозначение	d1	b1	b2	b3	h1	h2	h3	h4	h5	h6	h7	l1	l2
AC041010	B4-20X16X30	20	55	30	7	16	22	19	19	25	30	23	16	30
AC041011	B4-30X20X40	30	70	35	10	20	29	26	22	35	38	30	22	40
AC041012	B4-40X25X44	40	85	42.5	12.5	25	34	35	30	42.5	48	-	22	44
AC041013	B4-50X32X55	50	100	50	16	32	41	42	35	50	60	-	30	55
AC041014	B4-60X32X60	60	125	62.5	16	32	41	46	42.5	62.5	62.5	-	30	60

**Статический стационарный блок
с квадратным сечением, радиальный, правый, длинный
VDI серии B5**



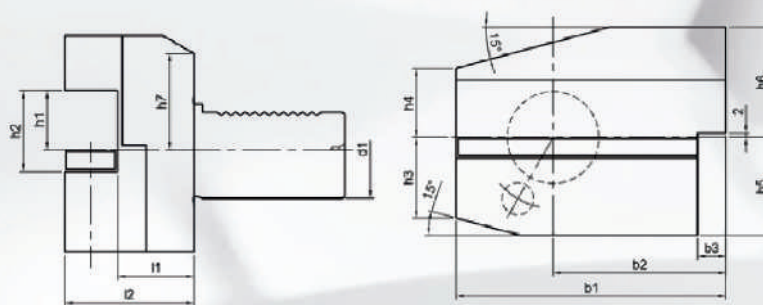
Артикул	Обозначение	d1	b1	b2	b3	h1	h2	h3	h4	h5	h6	h7	l1	l2
AC051010	B5-20X16X30	20	75	50	7	16	22	19	19	25	30	23	16	30
AC051011	B5-30X20X40	30	100	65	10	20	29	26	22	28	38	30	22	40
AC051012	B5-40X25X44	40	118	75.5	12.5	25	34	35	30	32.5	48	-	22	44
AC051013	B5-50X32X55	50	130	80	16	32	41	42	35	35	60	-	30	55
AC051014	B5-60X32X60	60	145	82.5	16	32	41	46	42.5	42.5	62.5	-	30	60

**Статический стационарный блок
с квадратным сечением, радиальный, правый, длинный
VDI серии B6**



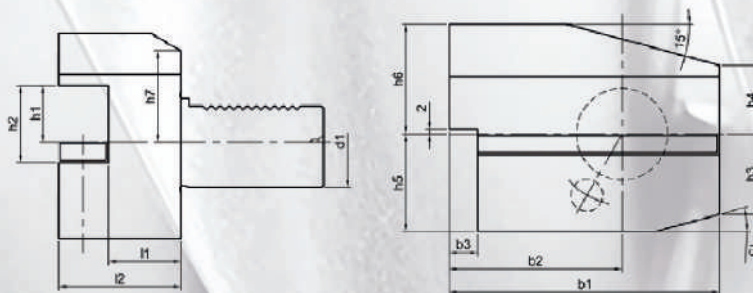
Артикул	Обозначение	d1	b1	b2	b3	h1	h2	h3	h4	h5	h6	h7	l1	l2
AC061010	B6-20X16X30	20	75	50	7	16	22	19	19	25	30	23	16	30
AC061011	B6-30X20X40	30	100	65	10	20	29	26	22	28	38	30	22	40
AC061012	B6-40X25X44	40	118	75.5	12.5	25	34	35	30	32.5	48	-	22	44
AC061013	B6-50X32X55	50	130	80	16	32	41	42	35	35	60	-	30	55
AC061014	B6-60X32X60	60	145	82.5	16	32	41	46	42.5	42.5	62.5	-	30	60

Статический стационарный блок с квадратным сечением, обратный, радиальный, правый, длинный VDI серии B7



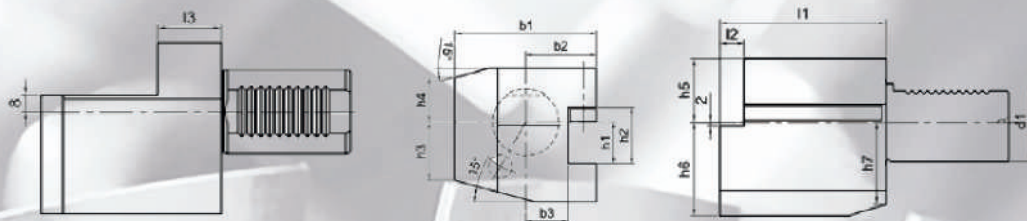
Артикул	Обозначение	d1	b1	b2	b3	h1	h2	h3	h4	h5	h6	h7	l1	l2
AC071010	B7-20X16X30	20	75	50	7	16	22	19	19	25	30	23	16	30
AC071011	B7-30X20X40	30	100	65	10	20	29	26	22	28	38	30	22	40
AC071012	B7-40X25X44	40	118	75.5	12.5	25	34	35	30	32.5	48	-	22	44
AC071013	B7-50X32X55	50	130	80	16	32	41	42	35	35	60	-	30	55
AC071014	B7-60X32X60	60	145	82.5	16	32	41	46	42.5	42.5	62.5	-	30	60

Статический стационарный блок с квадратным сечением, обратный, радиальный, левый, длинный VDI серии B8



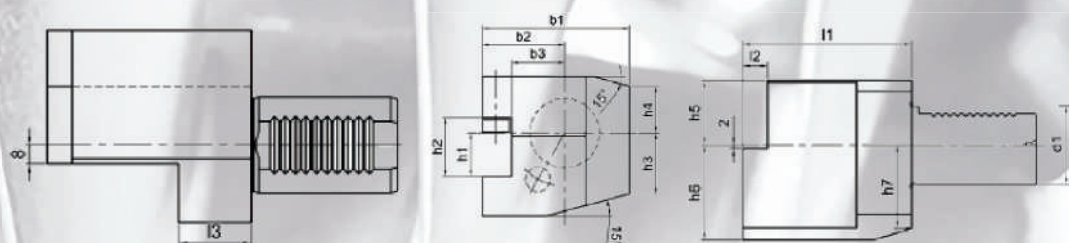
Артикул	Обозначение	d1	b1	b2	b3	h1	h2	h3	h4	h5	h6	h7	l1	l2
AC081010	B8-20X16X30	20	75	50	7	16	22	19	19	25	30	23	16	30
AC081011	B8-30X20X40	30	100	65	10	20	29	26	22	28	38	30	22	40
AC081012	B8-40X25X44	40	118	75.5	12.5	25	34	35	30	32.5	48	-	22	44
AC081013	B8-50X32X55	50	130	80	16	32	41	42	35	35	60	-	30	55
AC081014	B8-60X32X60	60	145	82.5	16	32	41	46	42.5	42.5	62.5	-	30	60

**Статический стационарный блок
с квадратным сечением, осевой, правый
VDI серии C1**



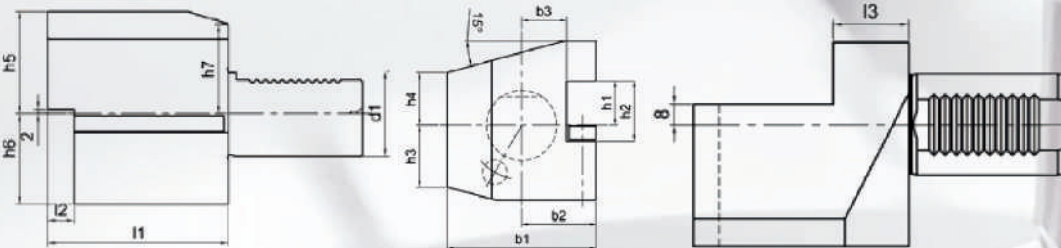
Артикул	Обозначение	d1	b1	b2	b3	h1	h2	h3	h4	h5	h6	h7	l1	l2
AC091010	C1-20X16	20	65	40	26	16	22	19	19	25	30	23	50	30
AC091011	C1-30X20	30	70	35	17	20	29	26	22	28	38	30	70	30
AC091012	C1-40X25	40	85	42.5	21	25	34	35	30	32.5	48	-	85	30
AC091013	C1-50X32	50	100	50	26	32	41	42	35	35	60	-	100	40
AC091014	C1-60X32	60	125	62.5	33	32	41	46	42.5	42.5	62.5	-	125	40

**Статический стационарный блок
с квадратным сечением, осевой, левый
VDI серии C2**



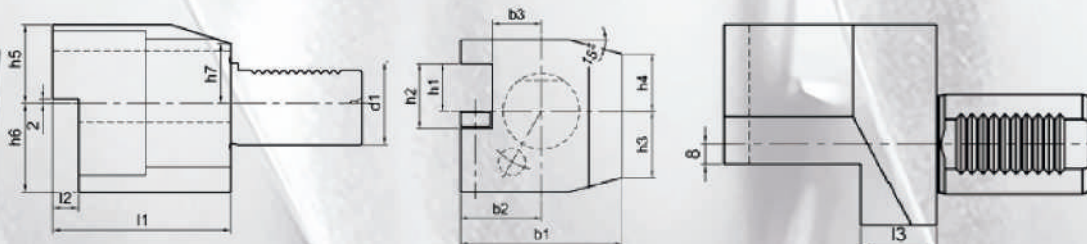
Артикул	Обозначение	d1	b1	b2	b3	h1	h2	h3	h4	h5	h6	h7	l1	l2
AC101010	C2-20X16	20	65	40	26	16	22	19	19	25	30	23	50	30
AC101011	C2-30X20	30	76	41	23	20	29	26	22	28	38	30	70	30
AC101012	C2-40X25	40	90	47.5	25.5	25	34	35	30	32.5	48	-	85	30
AC101013	C2-50X32	50	105	50	30.5	32	41	42	35	35	60	-	100	40
AC101014	C2-60X32	60	125	62.5	33	32	41	46	42.5	42.5	62.5	-	125	40

Статический стационарный блок с квадратным сечением, обратный, осевой, правый VDI серии C3



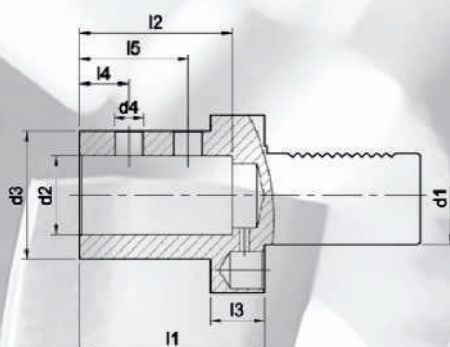
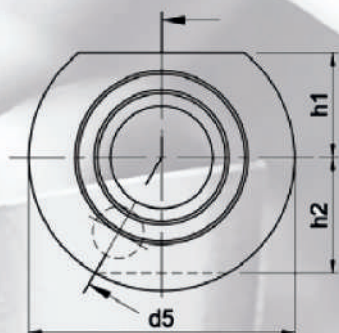
Артикул	Обозначение	d1	b1	b2	b3	h1	h2	h3	h4	h5	h6	h7	l1	l2	l3
AC111010	C3-20X16	20	65	40	26	16	22	19	19	30	25	23	50	-	30
AC111011	C3-30X20	30	70	35	17	20	29	26	22	38	35	28	70	10	30
AC111012	C3-40X25	40	85	42.5	21	25	34	35	30	48	42.5	-	85	12.5	30
AC111013	C3-50X32	50	100	50	26	32	41	42	35	60	50	-	100	16	40
AC111014	C3-60X32	60	125	62.5	33	32	41	46	42.5	62.5	62.5	-	125	16	40

Статический стационарный блок с квадратным сечением, обратный, осевой, левый VDI серии C4



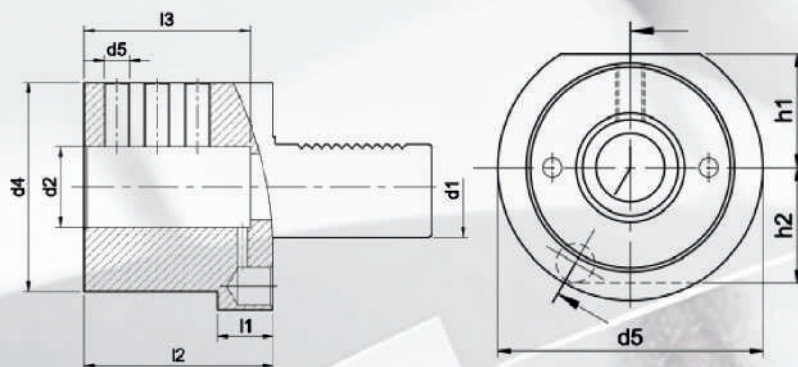
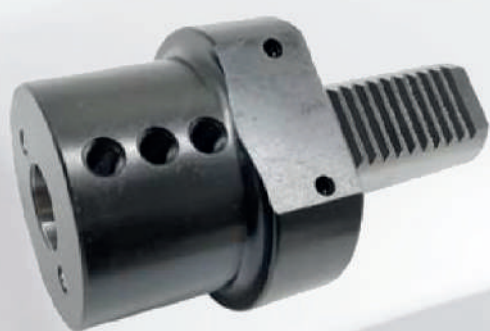
Артикул	Обозначение	d1	b1	b2	b3	h1	h2	h3	h4	h5	h6	h7	l1	l2	l3
AC121010	C4-20X16	20	65	40	26	16	22	19	19	25	30	23	50	-	30
AC121011	C4-30X20	30	76	41	23	20	29	26	22	28	38	28	70	10	30
AC121012	C4-40X25	40	90	47.5	25.5	25	34	35	30	32.5	48	-	85	12.5	30
AC121013	C4-50X32	50	105	55	30.5	32	41	42	35	35	60	-	100	16	40
AC121014	C4-60X32	60	125	62.5	33	32	41	46	42.5	42.5	62.5	-	125	16	40

Статический стационарный блок
для инструмента с цилиндрическим хвостовиком, осевой
VDI серии E1



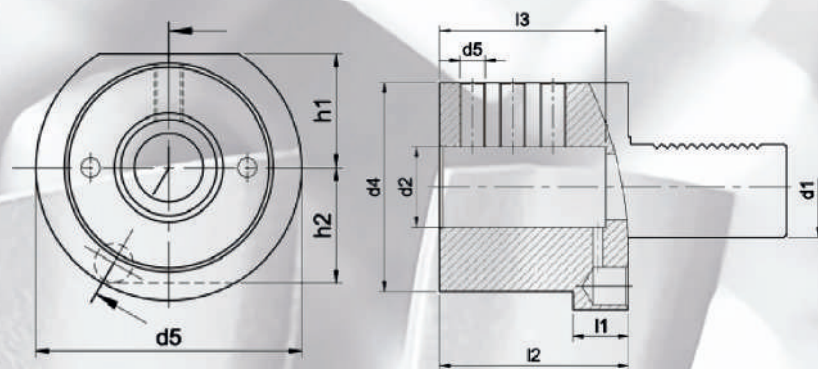
Артикул	Обозначение	d1	d2	d3	d4	d5	h1	h2	l1	l2	l3	l4	l5
AC131010	E1-20X16	20	16	36	M10×1	50	-	23	67	54	18	15	35
AC131011	E1-20X20	20	20	40	M10×1	50	-	23	67	54	18	15	35
AC131012	E1-20X25	20	25	45	M12×1	50	-	23	71	59	18	17	40
AC131013	E1-30X10	30	10	30	M6	68	28	30	60	48	22	12	28
AC131014	E1-30X12	30	12	32	M8×1	68	28	30	60	48	22	12	28
AC131015	E1-30X16	30	16	36	M10×1	68	28	30	67	54	22	15	35
AC131016	E1-30X20	30	20	40	M10×1	68	28	30	67	54	22	15	35
AC131017	E1-30X25	30	25	45	M12×1	68	28	30	71	59	22	17	40
AC131018	E1-30X32	30	32	52	M12×1	68	28	30	75	63	22	20	44
AC131019	E1-40X12	40	12	32	M8×1	83	32.5	-	60	48	22	12	28
AC131020	E1-40X14	40	14	34	M10×1	83	32.5	-	67	54	22	15	30
AC131021	E1-40X16	40	16	36	M10×1	83	32.5	-	67	54	22	15	35
AC131022	E1-40X20	40	20	40	M10×1	83	32.5	-	67	54	22	15	35
AC131023	E1-40X25	40	25	45	M12×1	83	32.5	-	75	59	22	17	40
AC131024	E1-40X32	40	32	52	M12×1	83	32.5	-	75	63	22	20	44
AC131025	E1-40X40	40	40	32	M16×1	83	32.5	-	90	73	22	22	50
AC131026	E1-50X20	50	20	40	M10×1	98	35	-	67	54	30	15	35
AC131027	E1-50X25	50	25	45	M12×1	98	35	-	80	59	30	17	40
AC131028	E1-50X32	50	32	52	M12×1	98	35	-	80	63	30	20	44
AC131029	E1-50X40	50	40	65	M16×1	98	35	-	90	73	30	22	50
AC131030	E1-50X50	50	50	75	M16×1	98	35	-	100	83	30	24	60
AC131031	E1-60X20	60	20	40	M10×1	123	42.5	-	80	54	30	15	35
AC131032	E1-60X25	60	25	45	M12×1	123	42.5	-	80	59	30	17	40
AC131033	E1-60X32	60	32	52	M12×1	123	42.5	-	80	63	30	20	44
AC131034	E1-60X40	60	40	65	M16×1	123	42.5	-	90	73	30	22	50
AC131035	E1-60X50	60	50	75	M16×1	123	42.5	-	100	83	30	24	60

Статический стационарный блок для инструмента с цилиндрическим хвостовиком, осевой VDI серии E2



Артикул	Обозначение	d1	d2	d3	d4	d5	h1	h2	l1	l2	l3
AC141010	E2-16X6	16	6	40	32	M6	18	18	13	44	34
AC141011	E2-16X8	16	8	40	32	M6	18	18	13	44	34
AC141012	E2-16X10	16	10	40	32	M6	18	18	13	44	34
AC141013	E2-16X12	16	12	40	40	M8	18	18	13	44	34
AC141014	E2-16X16	16	16	40	40	M8	18	18	13	44	34
AC141015	E2-20X8	20	8	50	40	M6	-	23	18	50	41
AC141016	E2-20X10	20	10	50	40	M6	-	23	18	50	41
AC141017	E2-20X12	20	12	50	40	M8	-	23	18	50	41
AC141018	E2-20X16	20	16	50	40	M8	-	23	18	50	41
AC141019	E2-20X20	20	20	50	50	M8	-	23	18	50	41
AC141020	E2-20X25	20	25	50	50	M8	-	23	18	60	51
AC141021	E2-30X6	30	6	68	55	M6	28	30	22	60	41
AC141022	E2-30X8	30	8	68	55	M6	28	30	22	60	51
AC141023	E2-30X10	30	10	68	55	M6	28	30	22	60	51
AC141024	E2-30X12	30	12	68	55	M8	28	30	22	60	51
AC141025	E2-30X16	30	16	68	55	M8	28	30	22	60	51
AC141026	E2-30X20	30	20	68	55	M8	28	30	22	60	51
AC141027	E2-30X25	30	25	68	55	M8	28	30	22	60	51
AC141028	E2-30X32	30	32	68	68	M8	28	30	22	75	61
AC141029	E2-40X6	40	6	83	55	M6	32.5	-	22	75	41
AC141030	E2-40X8	40	8	83	55	M6	32.5	-	22	75	51

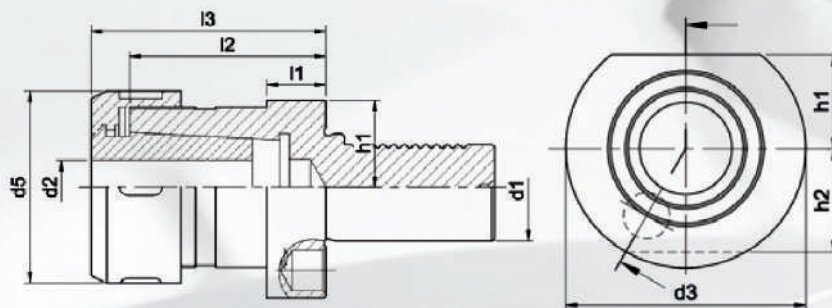
Статический стационарный блок
для инструмента с цилиндрическим хвостовиком, осевой
VDI серии E2



Артикул	Обозначение	d1	d2	d3	d4	d5	h1	h2	l1	l2	l3
AC141031	E2-40X10	40	10	83	55	M6	32.5	-	22	75	51
AC141032	E2-40X12	40	12	83	55	M8	32.5	-	22	75	61
AC141033	E2-40X16	40	16	83	55	M10	32.5	-	22	75	61
AC141034	E2-40X20	40	20	83	55	M10	32.5	-	22	75	61
AC141035	E2-40X25	40	25	83	55	M10	32.5	-	22	75	61
AC141036	E2-40X32	40	32	83	83	M10	32.5	-	22	75	61
AC141037	E2-50X10	50	10	98	68	M6	35	-	30	90	51
AC141038	E2-50X12	50	12	98	68	M8	35	-	30	90	61
AC141039	E2-50X16	50	16	98	68	M10	35	-	30	90	76
AC141040	E2-50X20	50	20	98	68	M12	35	-	30	90	76
AC141041	E2-50X25	50	25	98	68	M12	35	-	30	90	76
AC141042	E2-50X32	50	32	98	68	M12	35	-	30	90	76
AC141043	E2-50X40	50	40	98	98	M12	35	-	30	90	76
AC141044	E2-50X50	50	50	98	98	M12	35	-	30	100	86
AC151010	E2-60X16	60	16	123	68	M10	42.5	-	30	90	76
AC151011	E2-60X20	60	20	123	68	M12	42.5	-	30	90	76
AC151012	E2-60X25	60	25	123	68	M12	42.5	-	30	90	76
AC151013	E2-60X32	60	32	123	68	M12	42.5	-	30	90	76
AC151014	E2-60X40	60	40	123	98	M12	42.5	-	30	90	76
AC151015	E2-60X50	60	50	123	98	M12	42.5	-	30	100	86

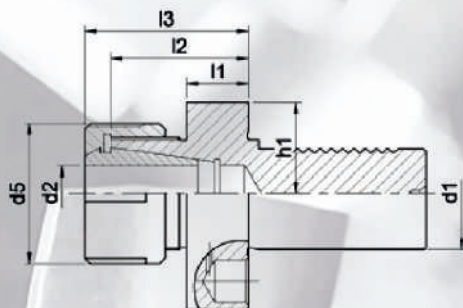
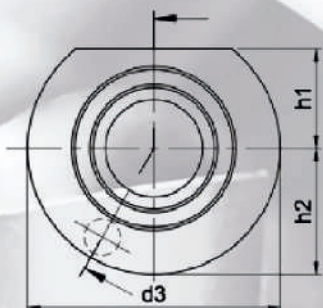
Цанговый блок для цанг OZ (DIN6388)

VDI серии E3



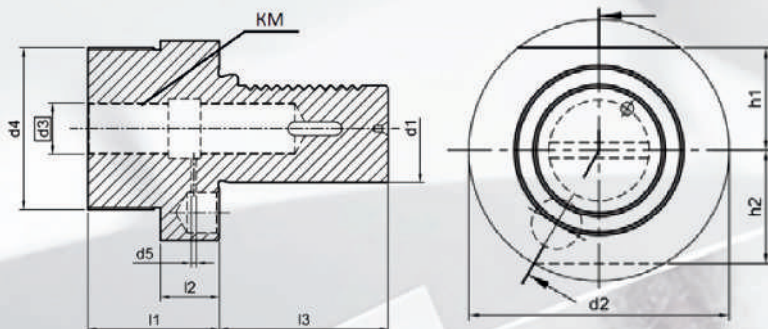
Артикул	Обозначение	d1	d2		d3	d4	d5	h1	h2	l1	l2	l3
			Тип А	Тип В								
AC161010	E3-16X12	16	1~12	-	40	6.7	35	18	18	13	36	45.5
AC161011	E3-20X16	20	2~16	5~16	50	9	43	-	23	18	42	57
AC161012	E3-20X20	20	2~20	6~20	50	9	50	-	23	18	46	62
AC161013	E3-30X16	30	2~16	5~16	68	16.5	43	28	30	22	42	57
AC161014	E3-30X25	30	2~25	6~25	68	16.5	60	28	30	22	59	75
AC161015	E3-40X25	40	2~25	6~25	83	20.5	60	32.5	-	22	59	75
AC161016	E3-40X32	40	4~32	10~32	83	20.5	72	32.5	-	22	73	90
AC161017	E3-50X25	50	2~25	6~25	98	25.5	60	35	-	30	59	75
AC161018	E3-50X32	50	4~32	10~32	98	25.5	72	35	-	30	73	90
AC161019	E3-60X25	60	2~25	6~25	123	40.5	60	42.5	-	30	59	75
AC161020	E3-60X32	60	4~32	10~32	123	40.5	72	42.5	-	30	73	90
AC161021	E3-60X40	60	6~29.5	30~40	123	40.5	85	42.5	-	30	82	100

Цанговый блок для цанг ER (DIN6499)
VDI серии E4



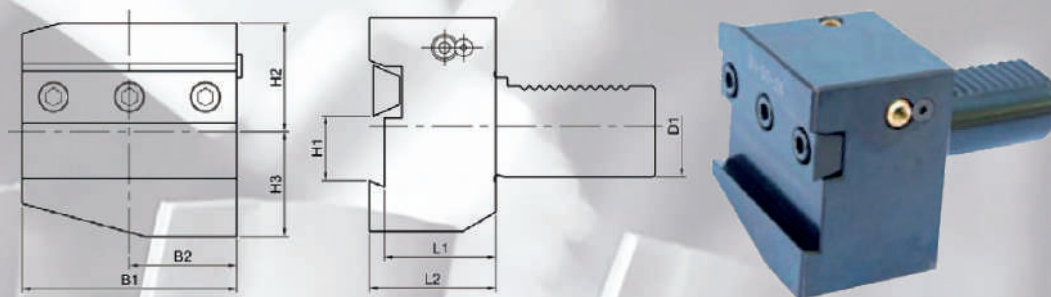
Артикул	Обозначение	d1	Цанга ER	d2	d3	d4	d5	h1	h2	l1	l2	l3
AC171010	E4-16X16	16	ER16	1~10	40	6.7	28	18	18	13	39.8	50
AC171011	E4-16X20	16	ER20	1~13	40	6.7	35	18	18	13	32	44
AC171012	E4-20X25	20	ER25	2~16	50	9	42	-	233	18	38	50
AC171013	E4-20X32	20	ER32	3~20	50	9	50	-	23	18	49.5	62
AC171014	E4-30X25	30	ER25	2~16	68	16.5	42	28	30	22	45	57
AC171015	E4-30X40	30	ER40	3~26	68	16.5	63	28	30	22	56	70
AC171016	E4-40X32	40	ER32	3~20	83	20.5	50	32.5	-	22	49.5	62
AC171017	E4-40X40	40	ER40	3~26	83	20.5	63	32.5	-	22	61	75
AC171018	E4-50X40	50	ER40	3~26	98	25.5	63	35	-	30	61	75
AC171019	E4-60X40	60	ER40	3~26	123	28.5	63	42.5	-	30	61	75

Статический стационарный блок для инструмента с хвостовиком конус Морзе с лапкой VDI серии F



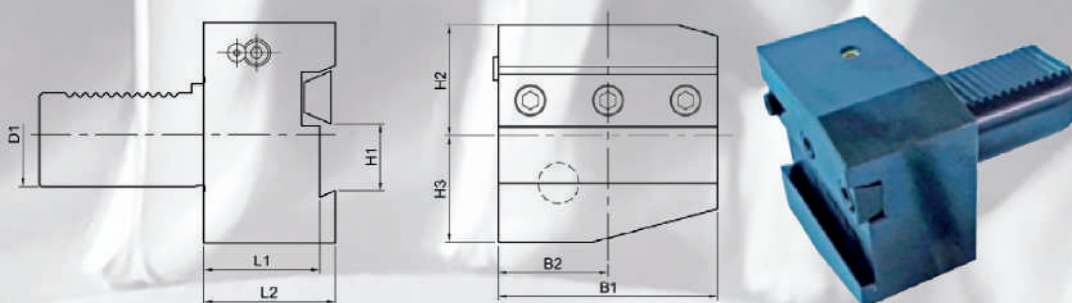
Артикул	Обозначение	d1	KM	d2	d3	d4	d5	h1	h2	l1	l2	l3
AC181010	F-20XMS1	20	1	50	12.07	-	-	-	23	23	-	40
AC181011	F-25XMS1	25	1	58	12.07	-	-	25	25	23	-	48
AC181012	F-25XMS2	25	2	58	17.78	-	5	25	25	27	-	48
AC181013	F-30XMS1	30	1	68	12.07	-	-	28	30	27	-	55
AC181014	F-30XMS2	30	2	68	17.78	-	5	28	-	27	-	55
AC181015	F-40XMS2	40	2	83	17.78	55	5	32.5	-	36	22	63
AC181016	F-40XMS3	40	3	83	23.825	58	6	32.5	-	36	22	63
AC181017	F-40XMS4	40	4	83	31.267	68	7	32.5	-	80	22	63
AC181018	F-50XMS2	50	2	98	17.78	55	5	35	-	36	30	78
AC181019	F-50XMS3	50	3	98	23.825	58	6	35	-	36	30	78
AC181020	F-50XMS4	50	4	98	31.267	68	7	35	-	50	30	78
AC181021	F-60XMS3	60	3	123	23.825	58	6	42.5	-	36	30	94
AC181022	F-60XMS4	60	4	123	31.267	68	7	42.5	-	50	30	94
AC181023	F-60XMS5	60	5	123	44.399	98	7	42.5	-	63	30	94

Статический стационарный блок
для отрезного инструмента, правый
VDI серии Q1



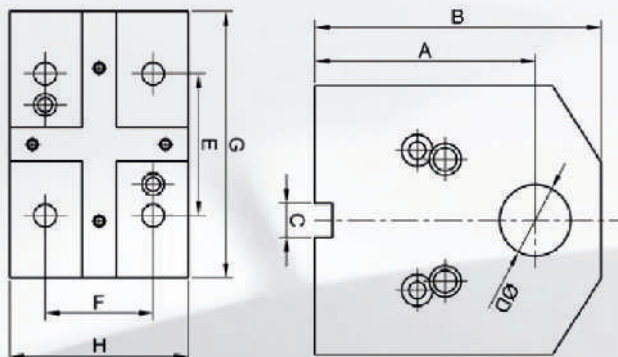
Артикул	Обозначение	D1	H1	B1	B2	H2	H3	L1	L2
AC191010	Q1-25X26	25	26	60	30	28	36	44	50
AC191011	Q1-30X26	30	26	70	35	32.5	38.5	44	50
AC191012	Q1-40X26	40	26	85	42.5	43	41.5	44	50
AC191013	Q1-40X32	40	32	85	42.5	43	41.5	44	50
AC191014	Q1-50X26	50	26	100	50	43	45	44	50
AC191015	Q1-50X32	50	32	100	50	43	45	44	50
AC191016	Q1-60X32	60	32	125	62.5	48	55	44	50

Статический стационарный блок
для отрезного инструмента, левый
VDI серии Q2



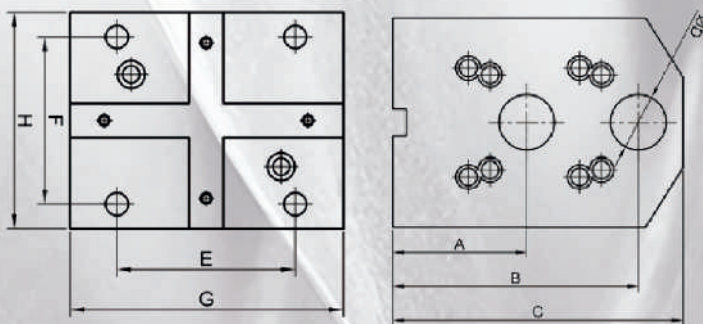
Артикул	Обозначение	D1	H1	B1	B2	H2	H3	L1	L2
AC201010	Q2-25X26	25	26	60	30	28	36	44	50
AC201011	Q2-30X26	30	26	70	35	32.5	38.5	44	50
AC201012	Q2-40X26	40	26	85	42.5	43	41.5	44	50
AC201013	Q2-40X32	40	32	85	42.5	43	41.5	44	50
AC201014	Q2-50X26	50	26	100	50	43	45	44	50
AC201015	Q2-50X32	50	32	100	50	43	45	44	50
AC201016	Q2-60X32	60	32	125	62.5	48	55	44	50

Статический стационарный блок для инструмента с цилиндрическим хвостовиком, осевой ВМТ



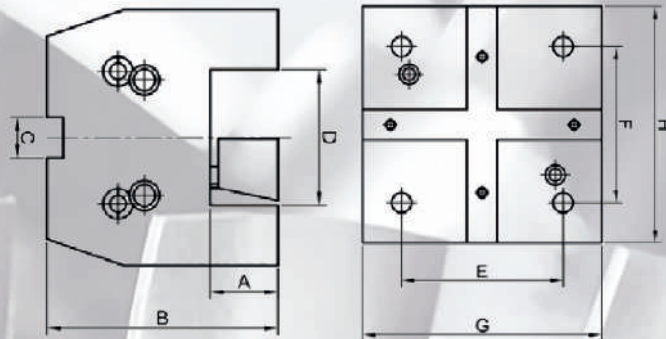
Артикул	Обозначение	A	B	C	D	E	F	G	H
AC221010	B402560	60	83	12	25	50	60	94	63
AC221011	B402585	85	108	12	25	50	60	94	63
AC221012	B403260	60	83	12	32	50	60	94	63
AC221013	B453265	65	88	15	32	58	58	95	75
AC221014	B554060	60	97	15	40	64	64	105	86
AC221015	B554085	85	115	15	40	64	65	105	86
AC221016	B654080	80	110	18	40	73	70	120	98
AC221017	B6550100	100	130	18	50	73	70	120	98
AC221018	B756090	90	130	25	50	90	90	120	112

Статический стационарный двойной блок для инструмента с цилиндрическим хвостовиком, осевой ВМТ



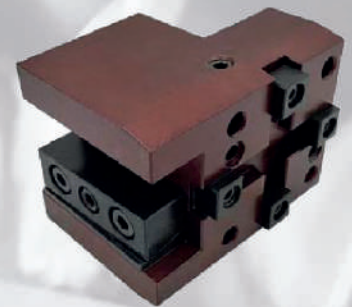
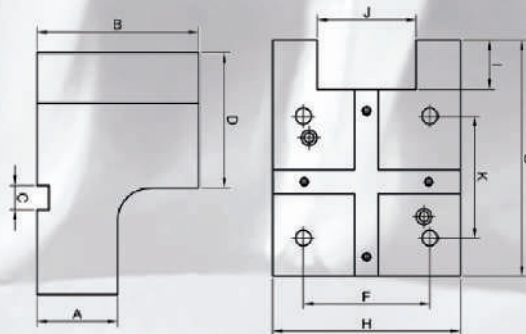
Артикул	Обозначение	A	B	C	D	E	F	G	H	I
AC261010	B45-S20S40/75	40	75	95	20	60	50	128	63	12
AC261011	B45-S20S60/110	60	110	130	20	58	58	145	75	15
AC261012	B55-S25S65/110	65	110	127	25	64	64	145	86	15
AC261013	B55-S25S95/135	95	135	151	25	64	64	145	86	15
AC261014	B65-S25S65/110	65	110	127	25	70	73	145	98	18

**Статический стационарный блок
с квадратным сечением для торцевого инструмента
ВМТ**



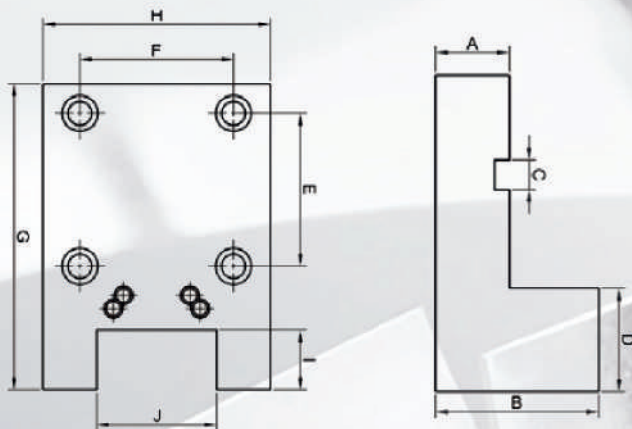
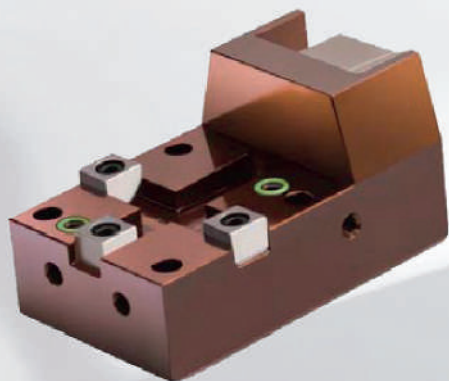
Артикул	Обозначение	A	B	C	D	E	F	G	H
AC231010	F602045	20	65	12	40	60	50	81	75
AC231011	F452560	25	85	15	50	58	58	86	90
AC231012	F552560	25	85	15	50	64	64	95	95
AC231013	F652575	25	100	18	50	70	73	110	98
AC231014	F6532100	32	100	18	64	70	73	110	98
AC231015	F7540115	40	115	25	80	90	90	126	130

**Статический стационарный блок
с квадратным сечением для наружной обработки
ВМТ**



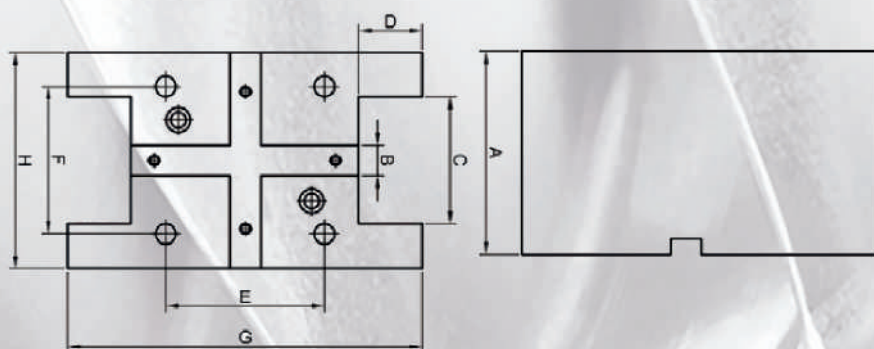
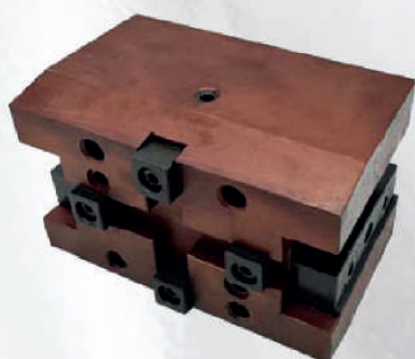
Артикул	Обозначение	A	B	C	D	E	F	G	H	I	J
AC241010	C402055	30	55	12	58.5	60	50	97	75	20	4
AC241011	C452580	40	80	15	67	58	58	110	85	25	50
AC241012	C552580	40	80	15	70	64	64	120	95	25	50
AC241013	C652580	40	80	18	70	70	73	130	98	25	50
AC241014	C6532100	40	100	18	77.5	70	73	137.5	98	32	64
AC241015	C7540100	40	100	25	85	90	90	157	130	40	80

**Статический стационарный блок
с квадратным сечением для наружной обработки
в противощпинделе
ВМТ**



Артикул	Обозначение	A	B	C	D	E	F	G	H	I	J
AC251010	C452566-FX	38	66	15	42	58	58	128	75	25	50
AC251011	C552566-FX	30	66	15	48	64	64	145	88	25	50

**Статический стационарный двойной блок
с квадратным сечением для наружной обработки
в главном шпинделе и противощпинделе
ВМТ**



Артикул	Обозначение	A	B	C	D	E	F	G	H
AC271010	SC452580	80	15	50	25	58	58	141	85
AC271011	SC552580	80	15	50	25	64	64	151	88

Термоусадочная установка
Power Clamp Basic



Наименование параметра	Технические характеристики
Диаметр инструмента, мм	3-32 h6
Материал инструмента	твердый сплав и быстрорежущая сталь
Максимальный вылет инструмента	510
Время сжатия и разжатия, секунд	До 8
Мощность нагрева, кВт	10
Поворотный стол	1 позиция
Встроенное охлаждение	нет
Подключение к электросети	3 х 400 - 480 В, 16А, 50 - 60 Гц
Габаритные размеры (Ш х Д х В), мм	670 х 500 х 890
Вес, кг	35

**Термоусадочная установка
Power Clamp Comfort NG**

Наименование параметра	Технические характеристики
Диаметр инструмента, мм	3-32 h6
Материал инструмента	твердый сплав и быстрорежущая сталь
Максимальный вылет инструмента	570
Время сжатия и разжатия, секунд	До 5
Мощность нагрева, кВт	13
Поворотный стол	3 позиции
Встроенное охлаждение	есть
Подключение к электросети	3 x 400 - 480 В, 16А, 50 - 60 Гц
Габаритные размеры (Ш x Д x В), мм	870 x 600 x 1000
Вес, кг	45

Термоусадочная установка
Power Clamp Profi Plus NG

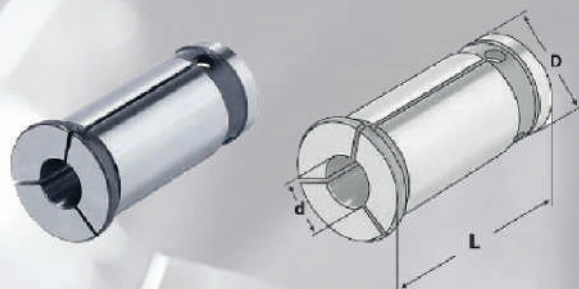


Наименование параметра	Технические характеристики
Диаметр инструмента, мм	3-32 h6, 32-50 h6
Материал инструмента	твердый сплав и быстрорежущая сталь
Максимальный вылет инструмента	570
Время сжатия и разжатия, секунд	До 5
Мощность нагрева, кВт	20
Поворотный стол	3 позиции
Встроенное охлаждение	есть
Подключение к электросети	3 х 400 - 480 В, 32А, 50 - 60 Гц
Габаритные размеры (Ш х Д х В), мм	870 х 600 х 1000
Вес, кг	45

Термоусадочная установка
Power Clamp Preset NG

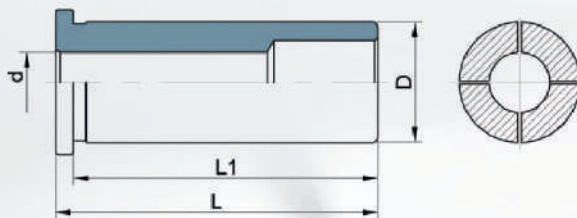
Наименование параметра	Технические характеристики
Диаметр инструмента, мм	3-32 h6
Материал инструмента	твердый сплав и быстрорежущая сталь
Максимальный вылет инструмента	570
Настройка длины инструмента	До 500мм с погрешностью $\pm 0,02$ мм
Время сжатия и разжатия, секунд	До 5
Мощность нагрева, кВт	13
Поворотный стол	3 позиции
Встроенное охлаждение	есть
Подключение к электросети	3 x 400 - 480 В, 16А, 50 - 60 Гц
Габаритные размеры (Ш x Д x В), мм	870 x 600 x 1110
Вес, кг	45

Понижающие втулки для гидравлических патронов
с 3 прорезями



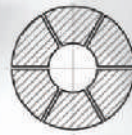
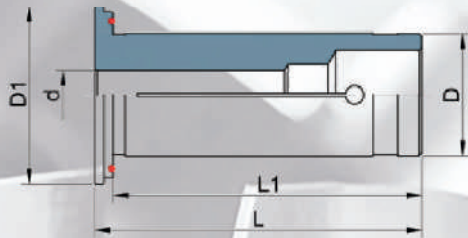
Артикул	Тип	Ød	ØD	L	Артикул	Тип	Ød	ØD	L
A012010	HC12-3	3	12	47	A012127	HC25-5	5	25	58
A012011	HC12-4	4	12	47	A012128	HC25-6	6	25	58
A012012	HC12-5	5	12	47	A012129	HC25-7	7	25	58
A012013	HC12-6	6	12	47	A012130	HC25-8	8	25	58
A012015	HC12-7	7	12	47	A012131	HC25-9	9	25	58
A012014	HC12-8	8	12	47	A012132	HC25-10	10	25	58
A012016	HC16-3	3	16	50	A012133	HC25-11	11	25	58
A012017	HC16-4	4	16	50	A012134	HC25-12	12	25	58
A012018	HC16-5	5	16	50	A012135	HC25-13	13	25	58
A012019	HC16-6	6	16	50	A012136	HC25-14	14	25	58
A012020	HC16-7	7	16	50	A012137	HC25-15	15	25	58
A012021	HC16-8	8	16	50	A012138	HC25-16	16	25	58
A012022	HC16-9	9	16	50	A012139	HC25-17	17	25	58
A012023	HC16-10	10	16	50	A012140	HC25-18	18	25	58
A012024	HC16-11	11	16	50	A012141	HC25-19	19	25	58
A012025	HC16-12	12	16	50	A012142	HC25-20	20	25	58
A012110	HC20-3	3	20	53,5	A012210	HC32-6	6	32	64,5
A012111	HC20-3.175	3.175	20	53,5	A012211	HC32-7	7	32	64,5
A012112	HC20-4	4	20	53,5	A012212	HC32-8	8	32	64,5
A012113	HC20-5	5	20	53,5	A012213	HC32-9	9	32	64,5
A012114	HC20-6	6	20	53,5	A012214	HC32-10	10	32	64,5
A012115	HC20-7	7	20	53,5	A012215	HC32-11	11	32	64,5
A012116	HC20-8	8	20	53,5	A012216	HC32-12	12	32	64,5
A012117	HC20-9	9	20	53,5	A012217	HC32-13	13	32	64,5
A012118	HC20-10	10	20	53,5	A012218	HC32-14	14	32	64,5
A012119	HC20-11	11	20	53,5	A012219	HC32-15	15	32	64,5
A012120	HC20-12	12	20	53,5	A012220	HC32-16	16	32	64,5
A012121	HC20-13	13	20	53,5	A012221	HC32-17	17	32	64,5
A012122	HC20-14	14	20	53,5	A012222	HC32-18	18	32	64,5
A012123	HC20-15	15	20	53,5	A012223	HC32-19	19	32	64,5
A012124	HC20-16	16	20	53,5	A012224	HC32-20	20	32	64,5
A012125	HC25-3	3	25	58	A012225	HC32-25	25	32	64,5
A012126	HC25-4	4	25	58					

Понижающие втулки для гидравлических патронов с 4 прорезями



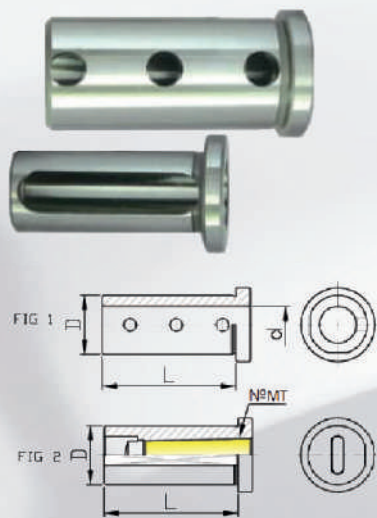
Артикул	Тип	Ød	ØD	L	L1	Артикул	Тип	Ød	ØD	L	L1						
A013510	HS12-3	3	12	47	45	A013812	HS25-5	5	25	58	55						
A013511	HS12-4	4				A013813	HS25-6	6									
A013512	HS12-5	5				A013814	HS25-7	7									
A013513	HS12-6	6				A013815	HS25-8	8									
A013515	HS12-7	7				A013816	HS25-9	9									
A013514	HS12-8	8				A013817	HS25-10	10									
A013610	HS16-3	3				16	50	47				A013818	HS25-11	11			
A013612	HS16-4	4										A013819	HS25-12	12			
A013613	HS16-5	5	A013820	HS25-13	13												
A013614	HS16-6	6	A013821	HS25-14	14												
A013615	HS16-7	7	A013822	HS25-15	15												
A013616	HS16-8	8	A013823	HS25-16	16												
A013617	HS16-9	9	A013824	HS25-17	17												
A013618	HS16-10	10	A013825	HS25-18	18												
A013619	HS16-11	11	A013826	HS25-19	19												
A013620	HS16-12	12	A013827	HS25-20	20												
A013710	HS20-3	3	20	53.5	50.5							A013910	HS32-6	6	32	64.5	61
A013711	HS20-3.175	3.175										A013911	HS32-7	7			
A013712	HS20-4	4				A013912	HS32-8	8									
A013713	HS20-5	5				A013913	HS32-9	9									
A013714	HS20-6	6				A013914	HS32-10	10									
A013715	HS20-7	7				A013915	HS32-11	11									
A013716	HS20-8	8				A013916	HS32-12	12									
A013717	HS20-9	9				A013917	HS32-13	13									
A013718	HS20-10	10				A013918	HS32-14	14									
A013719	HS20-11	11				A013919	HS32-15	15									
A013720	HS20-12	12				A013920	HS32-16	16									
A013721	HS20-13	13				A013921	HS32-17	17									
A013722	HS20-14	14				A013922	HS32-18	18									
A013723	HS20-15	15				A013923	HS32-19	19									
A013724	HS20-16	16				A013924	HS32-20	20									
A013810	HS25-3	3				25	58	55	A013925	HS32-25	25						
A013811	HS25-4	4															

**Понижающие втулки для гидравлических патронов
с подачей СОЖ**



Артикул	Тип	Ød	ØD	ØD1	L	L1
A013410	HX12-3	3	12	16.5	47	44
A013411	HX12-4	4				
A013412	HX12-5	5				
A013413	HX12-6	6				
A013414	HX12-8	8				
A013210	HX20-3	3	20	29	53.5	50.5
A013211	HX20-4	4				
A013212	HX20-5	5				
A013213	HX20-6	6				
A013214	HX20-7	7				
A013215	HX20-8	8				
A013216	HX20-9	9				
A013217	HX20-10	10				
A013218	HX20-11	11				
A013219	HX20-12	12				
A013220	HX20-13	13				
A013221	HX20-14	14				
A013222	HX20-15	15	32	35.5	64.5	60.5
A013310	HX32-6	6				
A013211	HX32-8	8				
A013212	HX32-10	10				
A013213	HX32-12	12				
A013214	HX32-14	14				
A013215	HX32-16	16				
A013216	HX32-18	18				
A013217	HX32-20	20				
A013218	HX32-25	25				

Понижающие втулки для расточных резцов



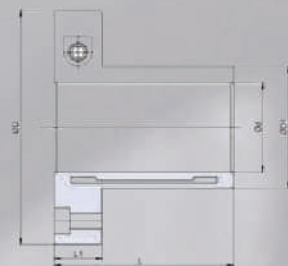
Артикул	Модель	D	d	L
A1291010	V32-8	32	8	80
A1291011	V32-10		10	
A1291012	V32-12		12	
A1291013	V32-16		16	
A1291014	V32-20		20	
A1291015	V32-25		25	
A1291110	V40-8	40	8	80
A1291111	V40-10		10	
A1291112	V40-12		12	
A1291113	V40-16		16	
A1291114	V40-20		20	
A1291115	V40-25		25	
A1291116	V40-32		32	

Артикул	Модель	D	d	L
A1291210	V32-8	32	8	90
A1291211	V32-10		10	
A1291212	V32-12		12	
A1291213	V32-16		16	
A1291214	V32-20		20	
A1291215	V32-25		25	

Артикул	Модель	D	d	L
A1291310	V32-MT2	32	17.78	90
A1291311	V32-MT3		23.83	100
A1291312	V40-MT2		17.78	110
A1291313	V40-MT3		23.83	
A1291314	V40-MT4		31.27	125

Артикул	Модель	D	d	L
A1291410	V32-8	32	8	70
A1291411	V32-10		10	
A1291412	V32-12		12	
A1291413	V32-16		16	
A1291414	V32-20		20	

Гидравлические расширительные втулки



Артикул	Тип	Ød	ØD	ØD1	L	L1	Вес, кг
A013110	Ø40	40	100	52	75	20	1,35
A013111	Ø52,15	52,15	110	67	100	30	2,4

Наборы понижающих втулок для гидравлических патронов



Артикул	Тип	Диаметры цанг
A012310	HC20-7pcs	Ø4, Ø6, Ø8, Ø10, Ø12, Ø14, Ø16
A012311	HC20-14pcs	Ø3, Ø4, Ø5, Ø6, Ø7, Ø8, Ø9, Ø10, Ø11, Ø12, Ø13, Ø14, Ø15, Ø16
A012312	HC20-15pcs	Ø3, Ø3,175, Ø4, Ø5, Ø6, Ø7, Ø8, Ø9, Ø10, Ø11, Ø12, Ø13, Ø14, Ø15, Ø16
A012313	HC32-7pcs	Ø6, Ø8, Ø10, Ø12, Ø16, Ø20, Ø25
A012314	HC32-9pcs	Ø6, Ø8, Ø10, Ø12, Ø14, Ø16, Ø18, Ø20, Ø25
A012315	HC32-18pcs	Ø3, Ø4, Ø5, Ø6, Ø7, Ø8, Ø9, Ø10, Ø11, Ø12, Ø13, Ø14, Ø15, Ø16, Ø17, Ø18, Ø19, Ø20
A012316	HC16-10pcs	Ø3, Ø4, Ø5, Ø6, Ø7, Ø8, Ø9, Ø10, Ø11, Ø12
A012317	HC12-6pcs	Ø3, Ø4, Ø5, Ø6, Ø7, Ø8

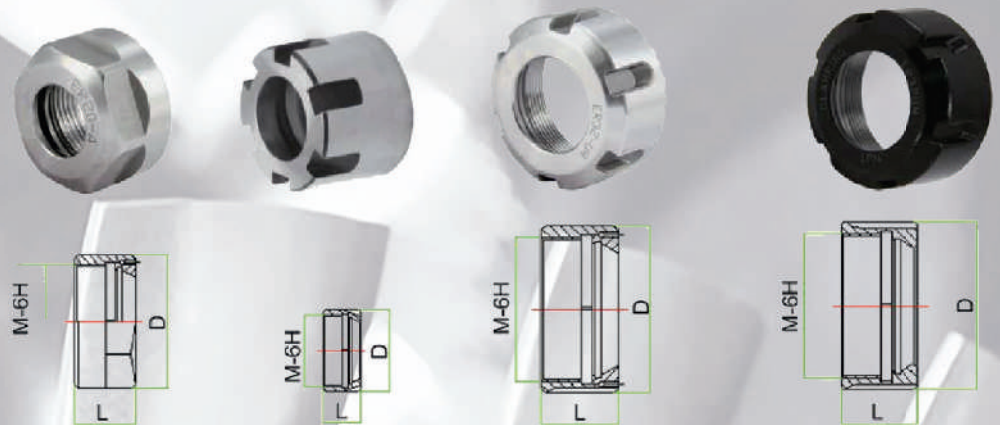
Наборы гидравлических патронов



Aluminum box

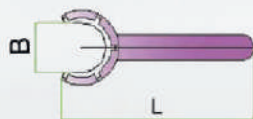
Артикул	Тип	Цанга	Диаметры цанг
A012410	BT30-PHC20-6psc	HC20	Ø4, Ø6, Ø8, Ø10, Ø12, Ø16
A012411	BT40-PHC20-6psc	HC20	Ø4, Ø6, Ø8, Ø10, Ø12, Ø16
A012412	BT40-PHC32-7psc	HC32	Ø6, Ø8, Ø10, Ø12, Ø16, Ø20, Ø25
A012413	BT50-PHC20-6psc	HC20	Ø4, Ø6, Ø8, Ø10, Ø12, Ø16
A012414	BT50-PHC32-7psc	HC32	Ø6, Ø8, Ø10, Ø12, Ø16, Ø20, Ø25
A012415	HSK63A-PHC20-6psc	HC20	Ø4, Ø6, Ø8, Ø10, Ø12, Ø16
A012416	HSK63A-PHC32-7psc	HC32	Ø6, Ø8, Ø10, Ø12, Ø16, Ø20, Ø25
A012417	HSK100A-PHC20-6psc	HC20	Ø4, Ø6, Ø8, Ø10, Ø12, Ø16

Гайки для оправок
с цангами ER



Артикул	Тип	D	L	M	Вес, кг
A1041010	ER11-A	19	11,3	M14×0,75	0,015
A1041011	ER16-A	28	17,5	M22×1,5	0,025
A1041012	ER20-A	34	19	M25×1,5	0,045
A1041110	ER8-M	12	10,8	M10×0,75	0,008
A1041111	ER11-M	16	12	M13×0,75	0,01
A1041112	ER16-M	22	18	M19×1	0,02
A1041113	ER20-M	28	19	M24×1	0,04
A1041114	ER25-M	35	20	M30×1	0,06
A1041210	ER25-U	42	20	M32×1,5	0,1
A1041211	ER32-U	50	22,5	M40×1,5	0,15
A1041212	ER40-U	63	25,5	M50×1,5	0,22
A1041213	ER50-U	78	35,5	M64×2	0,3
A1041310	ER25-K	42	22,5	M32×1,5	0,1
A1041311	ER32-K	50	26	M40×1,5	0,15
A1041312	ER40-K	63	29	M50×1,5	0,22
A1041313	ER50-K	78	40	M64×2	0,3

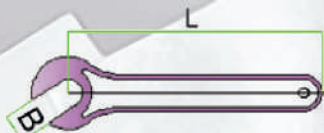
Ключи для оправок с цангами ER



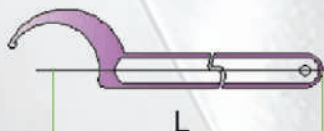
Артикул	Тип	B	L	Зажимаемая гайка
A1091010	S/ER8-M	8	70	ER8-M
A1091011	S/ER11-M	11	90	ER11-M
A1091012	S/ER16-M	15	110	ER16-M



Артикул	Тип	B	L	Зажимаемая гайка
A1091110	S/ER25-UM	37	210	ER25-U ER25-T2
A1091111	S/ER32-UM	45	250	ER32-U ER32-T2
A1091112	S/ER40-UM	58	290	ER40-U ER40-T2
A1091113	S/ER50-UM	72	350	ER50-U ER50-T2



Артикул	Тип	B	L	Зажимаемая гайка
A1091210	S/ER 11A	17	117	ER11-A ER11-T1
A1091211	S/ER 16A	25	135	ER16-A ER16-T1
A1091212	S/ER 20A	30	175	ER20-A ER20-T1

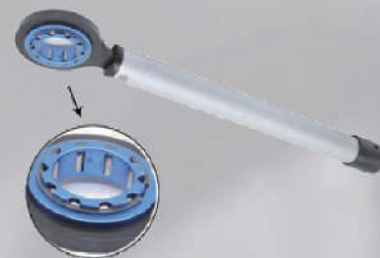


Артикул	Тип	B	L	Зажимаемая гайка
A1091310	S/ER25-K	168	38~42	ER25-K ER25-T2
A1091311	S/ER32-K	190	45~52	ER32-K ER32-T2
A1091312	S/ER40-K	210	55~63	ER40-K ER40-T2
A1091313	S/ER50-K	240	78~85	ER50-K ER50-T2



Артикул	Тип	B
A1101010	SK6	20
A1101011	SK10	27
A1101012	SK13	33
A1101013	SK16	40
A1101014	SK20	48
A1101015	SK25	54

Динаметрические ключи для оправок с цангами ER



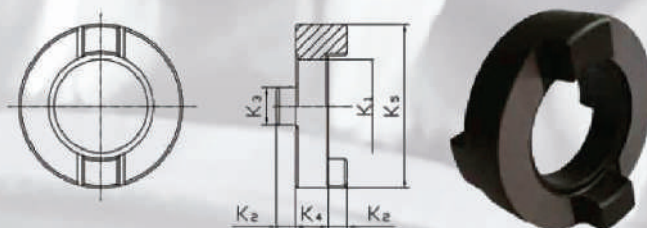
Артикул	Тип	D	D1
A1111010	ER16	30	3
A1111011	ER25	40	4
A1111012	ER32	50	4

Ключи для оправок тип ISO



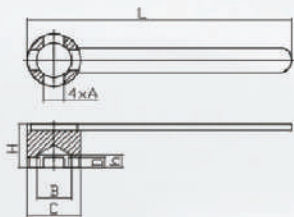
Артикул	Тип	A	H	L	Оправка
A1151010	HS-ISO20	45	24	140	ISO20
A1151110	HS-ISO25	55	27	145	ISO25
A1151210	HS-ISO30	70	31	210	ISO30

Приводные кольца для оправок к торцевым фрезам



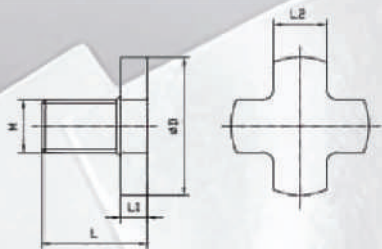
Артикул	Тип	K1	K2	K3	K4	K5	Вес, кг
A1121010	DR-16	16	5	8	10	32	0,009
A1121011	DR-22	22	5,6	10	12	40	0,01
A1121012	DR-27	27	6,3	12	12	48	0,02
A1121013	DR-32	32	7	14	14	58	0,03
A1121014	DR-40	40	8	16	14	70	0,04
A1121015	DR-50	50	9	18	16	90	0,05

Ключи для оправок к торцевым фрезам



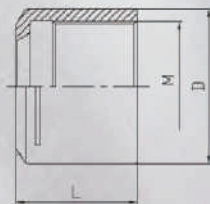
Артикул	Тип	A	B	C	D	h	H	L	Вес, кг
A1121110	SP-13	6,1	12	18	13	8	21	160	0,2
A1121111	SP-16	8,1	15	22	6,2	8	25	180	0,3
A1121112	SP-22	10,1	18	28	7,2	9	31	200	0,4
A1121113	SP-27	12,1	22	35	8,5	12	40	225	0,5
A1121114	SP-32	16,1	28	42	9,5	12	44	250	0,65
A1121115	SP-40	20,2	35	52	11	13	48	280	0,85
A1121116	SP-50	24,2	41	63	13	16	53	315	0,95

Винты для оправок к торцевым фрезам



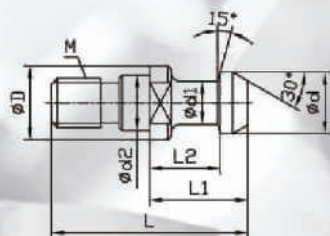
Артикул	Тип	L	L1	L2	D	M
A1121210	SC-16	22	6	8	20	M8×1,25
A1121211	SC-22	25	7	10	28	M10×1,5
A1121212	SC-27	30	8	12	35	M12×1,75
A1121213	SC-32	35	9	16	42	M16×2,0
A1121214	SC-40	40	10	20	52	M20×2,5
A1121215	SC-50	48	12	24	63	M24×3,0

Гайки с маленьким наружным диаметром для оправок с цангами ER



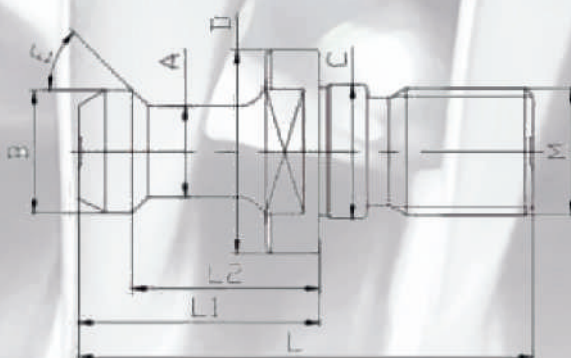
Артикул	Тип	D	M	L	Ключ
A1131010	HN-ER16MS	22	M19×1,0	17	HS-ER16MS
A1131011	HN-ER20MS	28	M24×1,0	19	HS-ER20MS
A1131012	HN-ER25MS	35	M30×1,0	23	HS-ER25MS

Штрелеля для оправок тип ISO



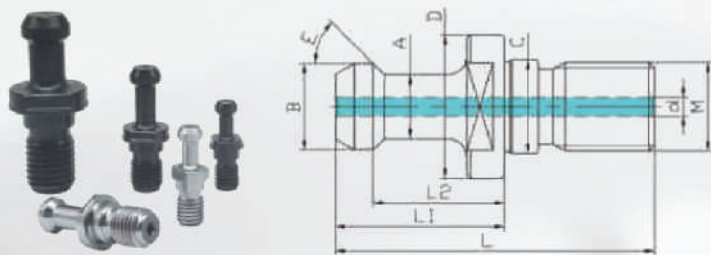
Артикул	Тип	D	d	d1	d2	L	L1	L2	H	M
A1141010	ISO20	11,4	9	6	8,5	26	12	9	10	M8×1,25
A1141011	ISO25	12	10	7	9	32	16	11,6	10	M8×1,25
A1141012	ISO30	17	13	9	13	45	24	19	14	M12×1,25

Штрелеля для оправок BT



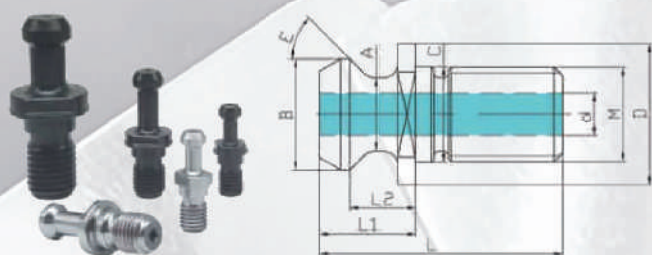
Артикул	Тип	E°	L	L1	L2	D	B	A	C	M
A1161010	BT30×45°	45	43	23	18	16,5	11	7	12,5	M12
A1161011	BT30×60°	60	43	23	18	16,5	11	7	12,5	M12
A1161012	BT30×90°	90	43	23	18	16,5	11	7	12,5	M12
A1161110	BT40×45°	45	60	35	28	23	15	10	17	M16
A1161111	BT40×60°	60	60	35	28	23	15	10	17	M16
A1161112	BT40×90°	90	60	35	28	23	15	10	17	M16
A1161210	BT50×45°	45	85	45	35	38	23	17	25	M24
A1161211	BT50×60°	60	85	45	35	38	23	17	25	M24
A1161211	BT50×90°	90	85	45	35	38	23	17	25	M24

Штрелея для оправок ВТ с внутренней подачей СОЖ



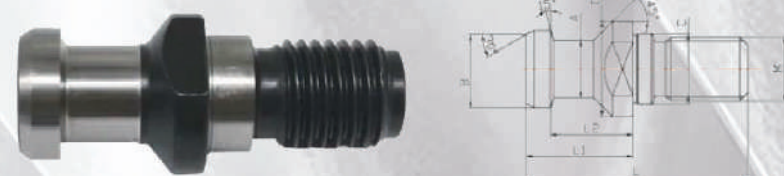
Артикул	Тип	E°	L	L1	L2	D	B	A	C	d	M
A1161310	BT40×45°	45	60	35	28	23	15	10	17	4	M16
A1161311	BT40×60°	60	60	35	28	23	15	10	17	4	M16
A1161312	BT40×90°	90	60	35	28	23	15	10	17	4	M16
A1161410	BT50×45°	45	85	45	35	38	23	17	25	7	M24
A1161411	BT50×60°	60	85	45	35	38	23	17	25	7	M24
A1161411	BT50×90°	90	85	45	35	38	23	17	25	7	M24

Штрелея для оправок ВТ к станкам Mazak



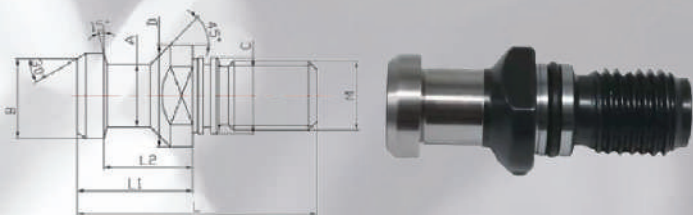
Артикул	Тип	E°	L	L1	L2	D	B	A	C	d	M
A1161510	MAZAK-BT40	45	44,1	19,1	14,02	22	18,8	12,5	17	-	M16
A1161511	MAZAK-BT40	45	44,1	19,1	14,02	22	18,8	12,5	17	7	M16
A1161512	MAZAK-BT50	45	65,2	25,2	17,58	37	29	20,83	25	-	M24
A1161513	MAZAK-BT50	45	65,2	25,2	17,58	37	29	20,83	25	10	M24

Штрелея для оправок SK



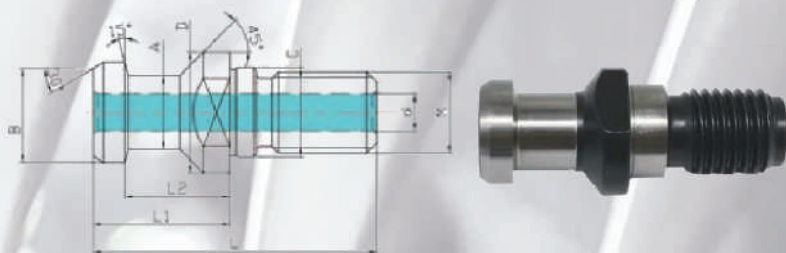
Артикул	Тип	L	L1	L2	D	B	A	C	M
A1161910	SK30	44	24	19	17	13	9	13	M12
A1161911	SK40	54	26	20	23	19	14	17	M16
A1161912	SK50	74	34	25	36	28	21	25	M24

Штрелея для оправок SK с уплотнительным кольцом



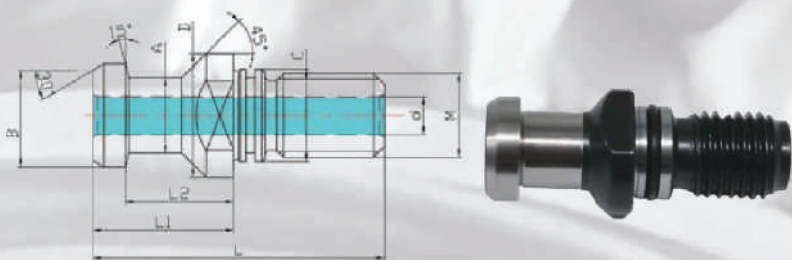
Артикул	Тип	L	L1	L2	D	B	A	C	M
A1162010	SK40	54	26	20	23	19	14	17	M16
A1162011	SK50	74	34	25	36	28	21	25	M24

Штрелея для оправок SK с внутренней подачей СОЖ



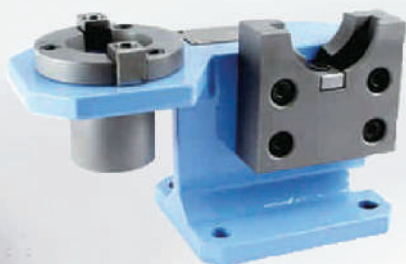
Артикул	Тип	L	L1	L2	D	B	A	C	d	M
A1162110	SK40	54	26	20	23	19	14	17	7	M16
A1162111	SK50	74	34	25	36	28	21	25	11,5	M16

Штрелея для оправок SK с внутренней подачей СОЖ



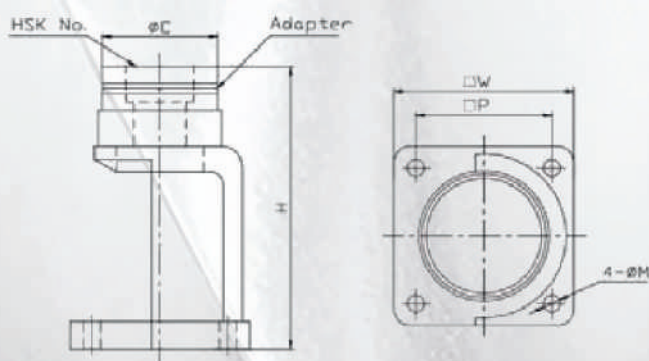
Артикул	Тип	L	L1	L2	D	B	A	C	d	M
A1162210	SK40	54	26	20	23	19	14	17	7	M16
A1162211	SK50	74	34	25	36	28	21	25	11,5	M16

Устройство фиксации инструмента для оправок BT и SK



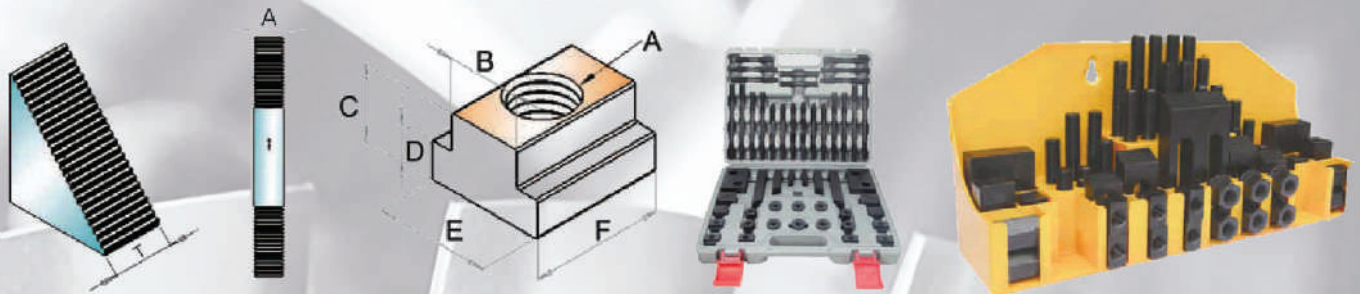
Артикул	Тип	Вес, кг
A1201010	BT30	3,9
A1201011	BT40	4,2
A1201012	BT50	11,6
A1201210	SK40	4,2
A1201211	SK50	11,6

Устройство фиксации инструмента для оправок HSK



Артикул	Тип	№	ØC	H	□W	□P	ØM
A1201310	HSK-32	C3	76	165	110	90	7 для M6
A1201311	HSK-40	C4	76	165	110	90	7 для M6
A1201312	HSK-50	C5	76	165	110	90	7 для M6
A1201313	HSK-63	C6	87	172	110	90	7 для M6
A1201314	HSK-80	C8	104	210	160	130	9 для M8
A1201315	HSK-100	-	124	219	160	130	9 для M8

Наборы прижимов



Артикул	Тип	A	B	E	F	C	D	T
D151010	СК-M6	M6	8	13	13	10	6	25
D151110	СК-M8	M8	10	17	17	12	6	25
D151210	СК-M10	M10	12	18	20	14	7	25
D151310	СК-M12	M12	14	22	25	16	8	25
D151410	СК-M14	M14	16	25	25	16	10	25
D151510	СК-M16	M16	18	29	30	19	10,5	27
D151610	СК-M18	M18	20	35	35	26	15	32
D151710	СК-M20	M20	22	35	35	26	15	32
D151810	СК-M22	M22	24	40	40	28	15	32
D151910	СК-M24	M24	28	45	45	30	15	32
D152010	СК-M30	M30	35	55	65	40	20	32

Параллельные упоры



Артикул	Тип	Состав набора (Д×Ш×В), мм	Кол-во
D161010	JHM-01	120×8×(12; 17; 22; 25; 28; 32; 36; 38)	8×2
D161110	JHM-02	160×8×(12; 17; 22; 25; 28; 32; 36; 38)	8×2
D161210	JHM-03	200×8×(17; 22; 25; 28; 32; 36; 38; 43)	8×2
D161310	JHM-04	100×4×(10; 14; 18; 22; 26; 30; 34; 38; 42)	9×2
D161410	JHM-05	160×4×(10; 14; 18; 22; 26; 30; 34; 38; 42)	9×2
D161510	JHM-06	150×8,5×(14; 16; 20; 24; 30; 32; 36; 40; 44)	9×2
D161610	JHM-07	150×10×(14; 16; 20; 24; 30; 32; 36; 40; 44)	9×2
D161710	JHM-08	100× (5×16/6×18/8×24/10×30) 150× (12×36/14×48/18×60/22×62) 200×31×15	9×2
D161810	JHM-09	120×10×(14; 16; 18; 20; 22; 24; 26; 28; 30; 32; 35; 40)	12×2
D161910	JHM-10	150×10×(14; 16; 18; 20; 22; 24; 26; 28; 30; 32; 35; 40)	12×2
D162010	JHM-11	150×10×(14; 16; 18; 20; 22; 24; 26; 28; 30; 32; 35; 40; 45; 50)	14×2
D162110	JHM-12	150×8×(14; 16; 18; 20; 22; 24; 26; 28; 30; 32; 35; 40; 45; 50)	14×2
D162210	JHM-13	80×4×(14; 16; 18; 20; 22; 24; 26; 28; 30; 32; 35; 40; 45; 50)	14×2
D162310	JHM-14	200×10×(14; 16; 18; 20; 22; 24; 26; 28; 30; 32; 35; 40; 45; 50)	14×2
D162410	JHM-15	150×8×(16; 18; 20; 22; 24; 26; 28; 30; 32; 34; 36; 38; 40; 42; 44; 46; 48; 50)	18×2
D162510	JHM-16	150×8×(17; 19; 21; 23; 25; 27; 29; 31; 33; 35; 37; 39; 41; 43; 45; 47; 49; 51)	18×2
D162610	JHM-17	125×8× (11; 16; 21; 26; 31; 36)	24×2
D162710	JHM-18	150×8× (11; 16; 21; 26; 31; 36) 150×10× (13; 18; 23; 28; 33; 38) 150×12× (15; 20; 25; 30; 35; 40) 150×14×(17; 22; 27; 32; 37; 42)	24×2





ООО «Триумф-тех»
Москва, 2-й Южнопортовый проезд, дом 20,
+7(495) 778-70-76, +7(901) 578-70-76,
www.triumf-tex.ru, tools@triumf-tex.ru
